

POINTES À FORT COURANT
POINTES KELVIN
POINTES À HAUTE FRÉQUENCE

POINTES DE TEST

POUR LES COURANTS FORTS
MESURES À HAUTE FRÉQUENCE ET KELVIN



CONTENU DU CATALOGUE

	Articles	max. Courant continu	Page
Pointes à fort courant			
	1860C001	50 A	33
	1860C005	50 A	32
	1860C006	100 A	33
NEW	1860C009	80 A	34
	F310	10 A	14
	F320	12 A	15
	F330	14 A	16
	F340	16 A	17
NEW	F348C	100 A	31
	F360C	15 A	24
NEW	F566C	35 A	21
NEW	F713C	25 A	19
	F723C	25 A	25
NEW	F725C	50 A	29
	F732C	20 A	23
	F733C	25 A	28
	F735C	50 A	30
	F762C	40 A	26
	F772C	20 A	18
	F773C	25 A	20
	F775C	50 A	22
Pointes coaxiales à fort courant			
	1860C003	75 A	37
	1860C004	250 A	39
	1860C007	75 A	38
NEW	1860C008	300 A	40
NEW	F349C	100 A	36
Pointes Kelvin			
	F805		43
	F810		44
	F822		46
	F832		49
	F835		45
	F840		50
Pointes à haute fréquence		Composant à tester	
NEW	HF05-0001	GSG	86
NEW	HF05-0002	GSG	87

	Articles	Composant à tester	Page
Pointes à haute fréquence			
	F086	Pointe intérieure HF19/HF60	66
	HF19-0001	HSD-M	69
	HF19-0002	HSD-F	70
NEW	HF19-0003	HSD-M	68
	HF60-0001	SMA-F	56
	HF60-0002	U.FL-M	62
	HF60-0003	SMC-M	60
	HF60-0004	SMB-M	59
	HF60-0005	SMB-F	58
NEW	HF60-0006	FAKRA-M	55
	HF60-0007	RF-M	61
NEW	HF60-0008	PCB-Coax-Open	64
NEW	HF60-0009	GSG	63
NEW	HF60-0010	PCB-Coax-Open	65
NEW	HF60-0011	BMA-M	57
NEW	HF66-0001	SWJ	85
NEW	HF66-0002	JSC	75
NEW	HF66-0003	KSC	79
NEW	HF66-0004	LSC	80
NEW	HF66-0005	KSC	78
NEW	HF66-0006	HSC	72
NEW	HF66-0007	SWG	82
NEW	HF66-0008	HSC	73
NEW	HF66-0009	SWH	84
NEW	HF66-0010	JSC	76
NEW	HF66-0011	LSC	81
NEW	HF66-0012	JSC	77
NEW	HF66-0013	SW-D/F/G	83
NEW	HF66-0014	MHF/U.FL	74
Outils / Accessoires			
	32001 / 32002		92
	FDWZ / FEWZ		94
	FK50		93
	FWZ		90
	FWZ...SA		92
	Coffrets		88
	Zubehör HF		54

Pointes à fort courant, pour les mesures Kelvin et à haute fréquence

Fort de sa longue expérience technique et de sa proximité clientèle, la société a toujours été une référence en solutions innovantes adaptées aux exigences de la pratique.

Pointes à fort courant

Les domaines d'utilisation des pointes à fort courant sont multiples et s'étendent des bancs de test jusqu'aux applications spécifiques comme la charge et décharge de batteries pendant la production, en passant par le test des faisceaux de câbles.

Pointes Kelvin

Les pointes coaxiales sont très bien adaptées pour effectuer les mesures 4 pôles selon la méthode Kelvin.

Une des applications typiques est la mesure à faible impédance des résistances, surtout dans les espaces étroits.

Pointes à haute fréquence

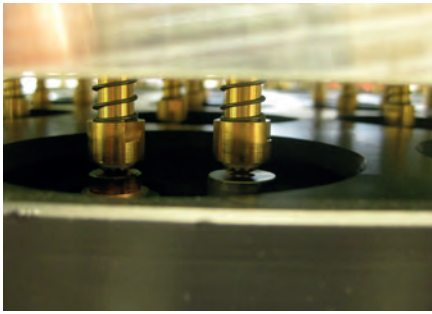
Les pointes coaxiales s'utilisent pour contacter plusieurs connecteurs HF standard et prises femelles HF, et ce à commencer par les gros connecteurs Fakra ou HSD jusqu'aux petits connecteurs switch montés en SMD, en passant par les connecteurs SMA, SMB et SMC. Elles servent aussi à contacter directement les PCB.

Si vous recherchez des pointes pour d'autres applications, veuillez-vous référer à nos trois autres catalogues complémentaires ou à notre site internet.

INFORMATIONS TECHNIQUES DE BASE

Compétences

FEINMETALL est votre partenaire compétent en matière de contact de composants électroniques et électriques. Nos pointes couvrent multiples domaines d'application, allant du test des circuits imprimés aux structures ultra-fines jusqu'au test des faisceaux de câbles aux solutions spécifiques et intelligentes.



Concentré de compétences diversifiées

Le développement et la production de pointes de test et de Probe Cards pour le test des Wafers au sein de la même société constituent une base particulièrement solide de compétence en matière d'ingénierie de précision et de micromécanique. Cette combinaison est unique sur le marché et se définit comme une "German Technology" de très haut niveau.



Force d'innovation

Depuis plusieurs décennies, FEINMETALL se distingue par l'innovation et fait office de référence en posant constamment des jalons dans le secteur de la technologie de contact à travers l'enregistrement de ses nombreux brevets.

Présence internationale

Nous proposons des solutions innovantes, à l'échelle mondiale, dans le domaine de la haute technologie. Avec sept sites dans le monde et un réseau dense de partenaires compétents, nous sommes actifs sur tous les marchés et assurons la proximité avec nos clients. Nos capacités de stock ingénieusement réparties et nos certifications douanières

spéciales nous permettent d'être internationalement très réactifs en matière de livraison.



Qualité

Chez FEINMETALL, les exigences en qualité gouvernent toutes les étapes, c'est-à-dire du développement à la construction jusqu'au produit fini et sa livraison, en passant par la fabrication des pièces détachées: Toutes les différentes étapes de travail sont parfaitement harmonisées.

FEINMETALL est certifiée selon la norme DIN ISO 9001. Par ailleurs, de nombreuses actions relatives par exemple à l'évaluation des risques à travers le procédé FMEA pendant le développement des produits permettent d'assurer une fiabilité technique maximale.



Protection de l'environnement et de la santé

FEINMETALL est engagée à soutenir les objectifs de la législation actuelle en matière de protection de l'environnement et de la santé ainsi qu'à remplir de façon permanente les conditions générales prescrites. Si vous souhaitez obtenir nos rapports actuels concernant les différentes directives européennes sur l'environnement, veuillez consulter notre site internet.

Contenu

Informations techniques de base	3
Formes de tête	6
Pointes à fort courant	10
Pointes coaxiales à fort courant	35
Pointes Kelvin	41
Pointes à haute fréquence	51
Outils / Accessoires	89

Traçabilité des pointes de test

Les pointes de test FEINMETALL ayant un diamètre de corps suffisant sont gravées par laser. Cela permet de garantir la traçabilité de chacune des pointes et de retrouver précisément le numéro de production. C'est seulement par une telle marque que vous pouvez être rassurés d'utiliser l'original.

Proximité clientèle






















Nos ingénieurs et techniciens travaillent en étroite collaboration avec nos clients et sont ainsi pleinement impliqués au cœur des réalités pratiques. Notre savoir-faire est à votre avantage!

Remarque importante:

Ce catalogue contient les pointes pour les applications à fort courant ainsi que les mesures à haute fréquence et Kelvin. Si vous souhaitez savoir plus sur l'ensemble de notre gamme de produits et obtenir les fichiers techniques correspondants pour les intégrer dans vos systèmes CAD, veuillez consulter notre site internet www.feinmetall.com/fr

VUE D'ENSEMBLE DES FORMES DE TÊTE

Vue d'ensemble des formes de tête les plus importantes des pointes à fort courant et coaxiales

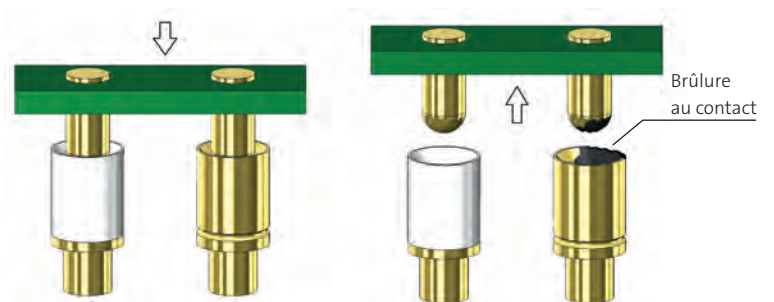
					
01	02	03	04	05	06
Tige conique 90°	Tête conique 90°	Tige conique 60°	Tête conique 60°	Tête concave	Tête striée
					
07	08	09	11	12	14
Tête hexagonale 90°	Tête hexagonale 60°	Tête couronne hexagonale inversée 120°	Tige sphérique	Tête sphérique	Tête couronne 4 points (autonettoyante)
					
15	16	17	18	27	39
Tête triangulaire 45°	Tige plate	Tête plate	Aiguille conique 30°	Tête conique 120°	Tige conique 30° (Bout plat)
					
41	46	55			
Tête couronne 6 points (autonettoyante)	Profil W	Tête concave (autonettoyante)			

Versions spéciales

				
05 (IK)	05 (A)	12 (A)	12 (SP)	17 (A)
IK = Bouchon isolant	Tête concave	Tête sphérique	SP = Piston à collerette	Tête plate

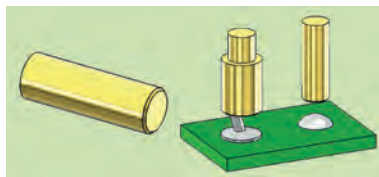
Tête spéciale avec alliage d'argent

Dans le cadre des applications à fort courant, il est idéal qu'il n'y ait pas de tension ou de courant qui circule lors du processus de test ou pendant l'arrêt du contact. Faute de quoi, il peut se produire une étincelle qui endommage la surface de contact. Afin de minimiser les risques d'une telle brûlure au contact ou de les éviter, FEINMETALL propose des types de tête fabriqués avec un alliage d'argent spécial. Cette qualité permet de minimiser les brûlures au contact, de réduire les résistances de contact et d'assurer une longue durée de vie des pointes. Cet argent souple s'adapte aussi au contour du composant à tester, permettant ainsi un meilleur contact ou de faire circuler des courants plus élevés.

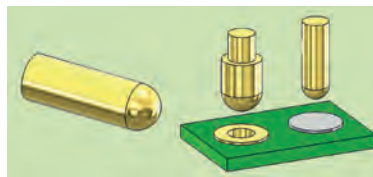


APPLICATIONS DES FORMES DE TÊTE

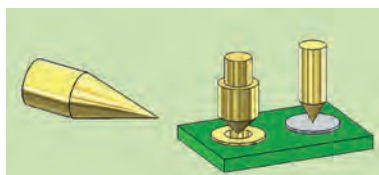
Vue d'ensemble des formes de tête les plus importantes et leurs applications



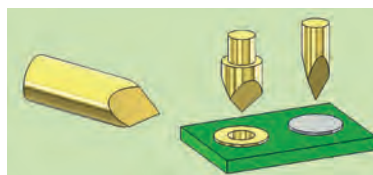
Tige/tête plate (16,17)
Bien adaptées pour les pads de soudure et les broches de composants propres.



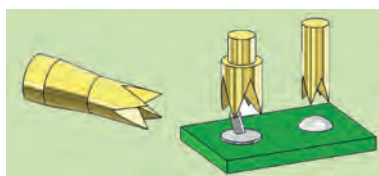
Tige/tête sphérique (11,12)
Pour tester sans dommage en cas de surfaces de contact propres. Ne laisse pas d'empreintes.



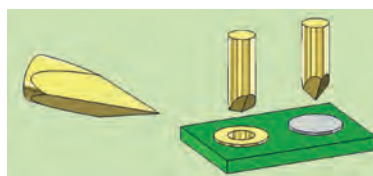
Tige/tête pointue (01,02,03,10,18,32,34,35)
Les tiges/têtes pointues très différentes les unes des autres 10°, 15°, 30°, 60°, 90°, 120° permettent de contacter les pads de soudure et les trous métallisés.



Tige/tête triangulaire (15,30,62)
Conçues pour les trous métallisés et les surfaces de pads. Les arêtes vives pénètrent également les résidus de flux et les couches d'oxyde.



Couronne 4 points (14,20,21,28,29,37)
Pour les surfaces de pads et les broches soudées. Les arêtes vives pénètrent également les résidus de flux et les couches d'oxyde.



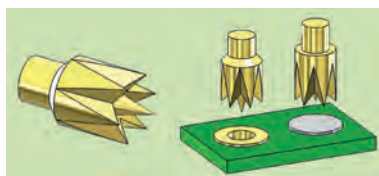
Tige lance polygonale (33,38,43)
Conçues pour les trous métallisés et les surfaces de pads. Les arêtes vives pénètrent également les résidus de flux et les couches d'oxyde.



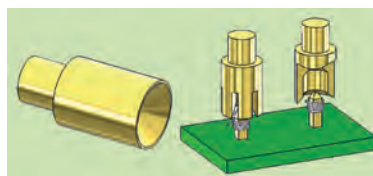
Couronne multipoints (09,35,40,41,42,60,63)
Pour les broches à wrapper. Également bien adaptée pour contacter les broches tordues.



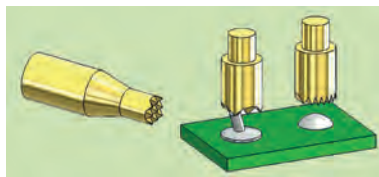
Tête hexagonale (07,08)
Pour les trous métallisés, les surfaces de contact et les pads de soudure. Les arêtes vives pénètrent également les couches d'impuretés et les couches d'oxyde.



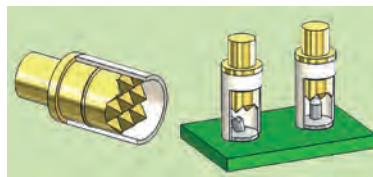
Tête tulipe (36,68)
Permet un contact fiable des trous métallisés vides ou entièrement soudés à l'étain.



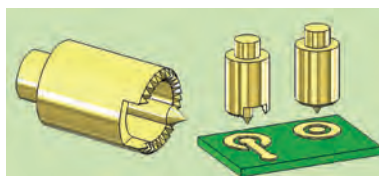
Tête concave (05,50,55)
Pour les broches de contact et les broches à wrapper. Contacte aussi parfaitement les broches tordues. En présence d'une souillure importante, modèle autonettoyant également disponible.



Tête striée (06,46,64,66)
Forme de tête universelle pour les câbles de raccordement, les broches de contact, les broches à wrapper et les pads de soudure. Également bien adaptée pour contacter les broches tordues.



Bouchon isolant (IK) (05,06,17,41)
Pour détecter la longueur exacte et la rectitude des broches.



Structure coaxiale
Les formes de tête coaxiales servent à contacter les points de test des PCB, les mini-connecteurs coaxiaux et les connecteurs switch montés en SMD.

Exemples de points de test sur les PCB pour les contacts coaxiaux

Coaxial-fermé



Coaxial-ouverture unilatérale



Coaxial-ouverture bilatérale



Coaxial G-S-G



Coaxial G-S-G



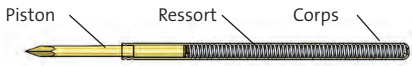
Coaxial G-G-S-G-G



INFORMATIONS TECHNIQUES DE BASE

Structure d'une pointe de test

Une pointe de test est généralement composée d'un piston, d'un corps et d'un ressort.



Piston

FEINMETALL produit les pistons avec une multitude de formes de tête pour des applications complètement différentes les unes des autres. Les matériaux de base sont le cuivre-béryllium (CuBe) ou l'acier.

Les pistons sont tournés avec le plus grand soin pour obtenir une parfaite rectitude et une surface bien glissante. Les formes de tête agressives sont fabriquées selon un processus spécial de rectification pour réaliser des arêtes vives.

Corps

Le corps des pointes de test FEINMETALL est couramment à base de maillechort, de bronze ou de laiton. Les corps à base de maillechort sont emboutis. Les corps à base de bronze sont tournés ou emboutis et se distinguent par une durabilité particulièrement longue. Les corps faits de laiton sont tournés. Tous les corps sont généralement revêtus d'argent ou d'or. Un petit trou situé dans la partie inférieure permet de nettoyer profondément à la fabrication et d'assurer un mouillage continu pendant le processus de revêtement.

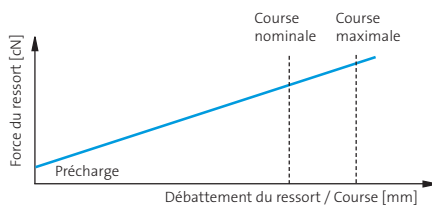
Ressort

Déjà dans ses débuts, FEINMETALL produisait des ressorts durables pour l'industrie horlogère et faisait usage de ce savoir-faire dans la fabrication des pointes de test. En général, les pointes de test contiennent des ressorts cylindriques ayant une force de débattement linéaire. Les ressorts sont à base d'acier à ressort argenté ou doré, d'acier inoxydable ou, dans certains cas particuliers, de cuivre-béryllium (CuBe) amagnétique. Les ressorts faits d'acier à ressort peuvent supporter une température de travail allant jusqu'à +80°C; jusqu'à +200°C pour les ressorts en acier inoxydable et en cuivre-béryllium.

Force du ressort

La force du ressort est conçue en fonction de l'application de la pointe de test. Elle doit être toujours choisie de manière à garantir un contact fiable et une bonne pénétration des impuretés présentes sur les surfaces à contacter, sans toutefois causer de dommages. Lorsque des

pointes ont une force de ressort identique, c'est la forme de leur tête qui détermine le degré de pénétration du point contacté. En outre, dans les bancs de test, en particulier les bancs isolés sous vide, il est recommandé de faire attention à la somme des forces de ressort de toutes les pointes de test installées afin d'assurer une fermeture non défaillante et un bon fonctionnement de ces bancs. Il convient aussi de tenir compte d'une tolérance de $\pm 20\%$ de la force du ressort en raison des différences au niveau du matériau de base et des tolérances de fabrication.



Débattement du ressort (course)

La force du ressort d'une pointe de test augmente proportionnellement par rapport au débattement de celui-ci. Cette dépendance est illustrée dans un diagramme mettant en relation la force et le débattement.

Généralement, le ressort d'une pointe de test entièrement montée est déjà compressé à une course définie. La force du ressort qui en résulte est appelée "précharge". Déjà au début de la course de contact, elle permet de garantir une force d'appui spécifique et assure un repositionnement complet du piston après le contact.

Lorsque le débattement recommandé du ressort (course nominale) est atteint, cela signifie que la force nominale du ressort est atteinte. Dans la pratique, il est très

souhaitable de ne pas trop dépasser le débattement recommandé du ressort (course nominale), car cela peut réduire considérablement la durée de vie du ressort.

Spécifications électriques

Le courant circulant dans une pointe de test traverse d'abord par le piston pour atteindre le réceptacle en passant par le corps. Une certaine partie de celui-ci passe également du piston au ressort pour atteindre le corps. Il se produit à ces différents points de liaison des résistances de contact qui dépendent des matériaux utilisés, des forces appliquées ainsi que de la géométrie et la qualité de chacune des pièces.

FEINMETALL prend les mesures appropriées pour garantir une résistance de contact faible de ses pointes. Le courant permanent maximum autorisé et la résistance de contact typique pour chacune des pointes sont spécifiés dans le catalogue.

Remarque importante pour tous les produits ayant des fonctions d'isolation électrique

Ex.: pointes switch, réceptacles de commutation, réceptacles combi, pointes coaxiales, bouchons isolants etc.: La norme DIN VDE 0100, en son point 410 concernant la protection contre les décharges électriques, prescrit une basse tension non dangereuse au toucher pour les domaines isolés électriquement les uns des autres. Cela correspond à une tension alternative de 25 V (Valeur efficace) ou une tension continue de 60 V. Ces valeurs comprennent toutes les tensions de choc possibles, par exemple à la suite de surtensions, de pics de commutation etc.

	Matériaux de base	Revêtements
Corps	Maillechort (embouti) Bronze (tourné ou embouti) Laiton (tourné) Nickel	Argent Or
Piston	Cuivre-béryllium - CuBe (B) Acier (S) Matières plastiques (K) Alliage en Palladium (P) Laiton (M)	Nickel chimique Or Or renforcé FEINMETALL Rhodium Revêtement Progressive Multiplex
Ressort	Acier à ressort (max. 80°C) Acier inoxydable (max. 200°C) CuBe (amagnétique, max. 200°C)	Argent Or
Réceptacle	Maillechort Bronze Laiton	Or

INFORMATIONS TECHNIQUES DE BASE

Matériaux et matières

La performance optimale d'une pointe de test dépend énormément du choix des matériaux et des types de revêtement utilisés. C'est la raison pour laquelle le choix des matériaux pour les applications spécifiques ainsi que le développement et les essais constants de tous nouveaux matériaux constituent un pilier fondamental de nos activités en recherche et développement.

Matériaux de base

Le choix des matériaux de base d'une pointe de test (matériaux constituant le corps, le piston, le ressort et le réceptacle) est effectué selon différents critères. Outre l'aptitude technique d'un matériau, les qualités d'usinage et les aspects économiques jouent également un rôle important.

Cuivre-béryllium

Le cuivre-béryllium présente à la fois d'excellentes qualités mécaniques et une haute conductivité électrique. Il est utilisé comme matériau de fabrication des pistons ou comme élément de contact dans plusieurs produits, en particulier dans les produits standard et à fort courant. Il peut également servir à produire des ressorts.

Acier

L'acier est clairement plus dur que le cuivre-béryllium (CuBe) et est utilisé pour fabriquer les pistons ayant des têtes agressives ou pour les applications exigeant une endurance particulièrement longue.

Maillechort

Le maillechort se distingue par sa forte résistance à la corrosion et sa très bonne usinabilité. Le corps des pointes et les réceptacles à base de maillechort peuvent être fabriqués par emboutissage.

Bronze

Le bronze présente des qualités combinant la résistance à l'usure, la formabilité à froid et une bonne conductivité électrique. Il est utilisé comme matériau pour la fabrication des réceptacles et du corps des pointes de test.

Laiton

C'est un matériau de haute qualité, très conducteur, résistant à l'usure et apte à la fabrication de diverses formes de réceptacles, de corps de pointes et de pièces spécifiques.

Nickel

La fabrication du corps des pointes de test ayant des diamètres ultra-petits se fait par électroformage. Dans le cadre de

ce procédé adapté pour cette application, le nickel est généralement séparé et combiné avec des métaux précieux. C'est ainsi que l'on fabrique des tubes en nickel d'une épaisseur très fine, dont la surface intérieure peut être directement dorée sans un revêtement préalable. Ces types de corps de pointes se distinguent par une haute précision, mais n'admettent pas de modification d'épaisseur.

Matières de revêtement

Les surfaces de toutes les pièces des pointes de test sont généralement recouvertes d'un revêtement réalisé par des procédés galvaniques. Cela permet ainsi de protéger les matériaux de base contre la corrosion. Par ailleurs, à l'intérieur d'une pointe de test montée de toutes pièces, le revêtement concourt à réduire les frottements et par là les effets d'usure ainsi que les résistances de contact.

Chez FEINMETALL, le revêtement est réalisé avec les matières que sont le nickel galvanique, le nickel chimique, l'or, l'or dur, l'or renforcé, le rhodium, l'argent ou le dit Progressive. Chez FEINMETALL, les qualités optimales sont atteintes à travers une sélection idéale de la succession des couches, des épaisseurs de couches, des couches d'alliage et divers procédés d'accompagnement.

Nickel galvanique

Le nickel galvanique présente une bonne résistance chimique et une dureté de 300 – 500 HV. Il a une bonne ductilité (malléabilité) et une excellente adhérence au matériau de base. En outre, utilisé comme couche de blocage sous un revêtement de métaux précieux, il empêche une diffusion de ce revêtement dans le matériau de base, concourant ainsi à une durée de vie et une température stables.

Nickel chimique

Le nickel chimique dispose d'une très bonne résistance chimique. Il n'est pas cassant et présente une dureté de 400 – 600 HV. En raison de sa bonne fidélité de contours et sa résistance à l'usure, il convient au mieux pour fabriquer les formes de tête agressives.

Rhodium

Le rhodium est extrêmement résistant à l'usure. En raison de sa dureté élevée de 800 à 900 HV, il sert à renforcer surtout les pistons qui seront soumis à des applications en milieux très rudes.

Argent

L'argent est utilisé comme couche de glissement et comme protection anticorrosion pour le corps des pointes de test et les ressorts. La couche d'argent a une dureté de 80 – 110 HV, mais elle a une très bonne qualité d'adhérence et forme une couche fermée, même dans les très petits diamètres intérieurs. L'argent améliore la conductivité électrique.

Or

L'or garantit une meilleure résistance chimique avec une dureté de 150 à 200 HV. Il optimise la conductivité électrique des composants. Chez FEINMETALL, l'or standard est principalement utilisé pour revêtir les pistons en cuivre-béryllium et en laiton.

Or dur

C'est la couche d'or galvanique la plus dure avec une valeur allant jusqu'à 400 HV. L'or dur peut se différencier des autres sortes d'or par sa couleur.

Or renforcé FEINMETALL

C'est un système de revêtement développé par FEINMETALL et spécialement conçu pour la finition des pistons en acier. La combinaison de l'acier et de l'or renforcé FEINMETALL garantit une endurance particulièrement longue, même en cas de manœuvres extrêmes.

Revêtement Progressive

Le revêtement Progressive a été spécialement développé pour contacter les pads de soudure sans plomb et d'autres surfaces très souillées ou oxydées. Cette solution pour la finition de surface se distingue par une dureté de 550 – 600 HV et un encrassement minime, justifiant une endurance particulièrement longue.

Multiplex

Ce système de revêtement multi-couche se distingue par une particulière et forte résistance à la corrosion. Il a été spécialement développé pour dorer les pistons en acier utilisés dans un environnement caractérisé par une humidité élevée.



INFORMATIONS TECHNIQUES DE BASE

Types de pointes de test

Aujourd'hui, il existe des pointes de test pour une multitude d'applications. Ci-après se trouve un aperçu des types de pointe les plus importants.

Pointes ICT/FCT pour bancs de test

Dans les bancs de test conçus pour effectuer les tests ICT et les tests fonctionnels, sont généralement montées les pointes de test ICT/FCT standard dont le pas est de 50 mil, 75 mil et 100 mil.

Pointes fine pitch

Nous définissons comme "Pointes fine pitch" les pointes de test ayant des pas inférieurs à 1,27 mm / 50 mil. Avec un tel espacement, il n'est généralement plus possible de souder directement ou d'utiliser un réceptacle de montage. C'est ce qui explique que presque toutes les pointes fine pitch sont à double piston.

Contact de batteries

Les contacts de batteries sont, en général, des pointes compactes de petite course. Ils sont surtout utilisés pour les batteries ou les chargeurs. Ils se retrouvent aussi dans de nombreux produits finis, dans lesquels les contacts résistant à l'usure et déconnectables électriquement sont requis.

Pointes d'interface

Entre le banc de test et le système de test se trouve généralement une interface à travers laquelle tous les signaux sont transmis du banc au système de test. Les pointes de test utilisées pour ces interfaces sont, en règle générale, standardisées de manière spécifique au testeur.

Pointes à visser

Les pointes de test à filetage sont très souvent utilisées surtout pour tester les faisceaux de câbles et les connecteurs. Le

filetage permet d'éviter que les pointes de test se dévissent en situations de rudes épreuves en leur assurant un logement optimal.

Pointes à fort courant

Lorsque le courant électrique est élevé, une pointe de test doit être conçue de sorte que la résistance ohmique soit la plus faible possible. Il existe différents modèles et structures de pointes de test à fort courant.

Pointes switch

Les pointes switch sont surtout utilisées pour tester la présence de composants. Après avoir atteint un débattement de ressort défini (course de commutation), celles-ci permettent d'ouvrir ou de fermer une connexion électrique entre le conducteur intérieur et le conducteur extérieur. Il existe différentes versions de pointes switch, par exemple avec des têtes isolées servant à effectuer des contrôles hors tension.

Pointe switch (à bille)

Pour tester latéralement un composant en mouvement, FEINMETALL a développé des pointes de test spéciales comportant une bille roulante comme élément de contact. Les pointes de test à bille ne sont pas sensibles aux forces latérales et ont, dans ces types d'application, une très longue durée de vie par rapport aux pointes standard ayant une tête arrondie simple.

Pointes switch pneumatiques

Pour commander la touche de certains points de test sélectionnés ou pour contacter des points difficilement accessibles, il est recommandé d'utiliser des pointes de test pneumatiques, c'est-à-dire fonctionnant avec de l'air comprimé.

Pointes "Push Back"

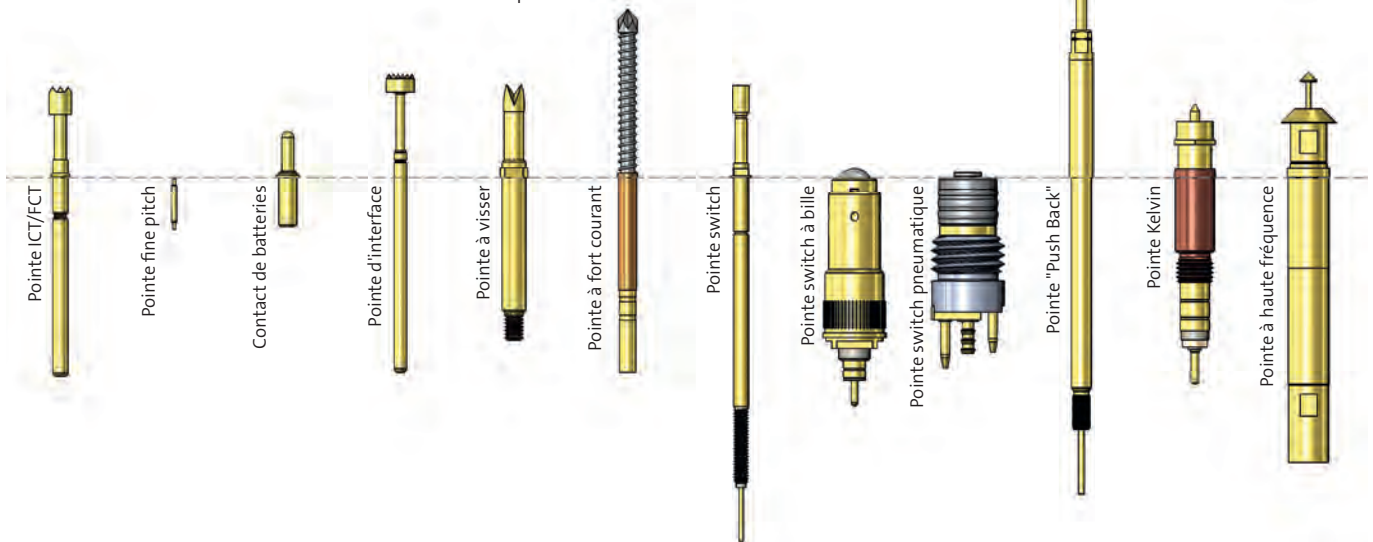
Pendant le dit-contrôle du bon encliquetage de pièces montées dans les connecteurs, l'on vérifie si ces pièces sont bien fixées dans leur logement ou si elles peuvent en sortir. Pour effectuer ce test, l'on utilise des pointes ayant une force de ressort particulièrement puissante.

Pointes Kelvin

Pour mesurer les résistances à faible impédance selon le-dit principe de mesure Kelvin (Mesure 4 pôles), il est indispensable d'avoir, si possible, des points de test proches de la résistance par lesquels l'on peut injecter du courant et mesurer la tension. À cet effet, l'on utilise idéalement des pointes Kelvin coaxiales dont les conducteurs extérieurs font circuler le courant et les conducteurs intérieurs amortissent la tension. Cela permet d'éliminer les erreurs de mesure issues des connexions.

Pointes à haute fréquence

Dans plusieurs applications de test telles que le contact de connecteurs HF ou de prises femelles d'antenne, les signaux sont transmis avec de hautes fréquences. Pour ce type de signaux, l'on utilise des pointes coaxiales à haute fréquence dont le conducteur intérieur transmet le signal et le conducteur extérieur sert de blindage.



INFORMATIONS TECHNIQUES DE BASE

Réceptacles pour pointes de test

Afin de pouvoir les remplacer, les pointes de test sont couramment montées avec des réceptacles, dans lesquels elles sont soit enfichées ou vissées. Le raccordement électrique se fait par le réceptacle, dont il existe différents types.

Montage des réceptacles

Les réceptacles à collerette fixe comme butée offrent le logement le plus fiable avec les plus petites tolérances et ont une hauteur de projection fixe. Concernant les réceptacles avec anneau de serrage, l'anneau peut également servir de butée (collerette). Autrement, l'on peut changer la hauteur de projection de la pointe de test en enfonçant l'anneau dans la plaque de montage. Pour le faire, il convient d'utiliser l'outil d'insertion de réceptacle correspondant.

Câblage des réceptacles

Presque tous les réceptacles sont livrables avec un embout à souder ou à sertir. Dans le domaine des bancs de test, les réceptacles à wrapper sont aussi très répandus parce qu'ils peuvent être rapidement câblés de manière fiable, et cela même de façon automatisée. Particulièrement les réceptacles ayant un très petit diamètre sont proposés en version pré-câblée (fil ou câble électrique). En outre, il existe des embouts de raccordement spéciaux pour certains réceptacles. Par exemple pour raccorder les pointes de test plus complexes possédant un conducteur extérieur et un conducteur intérieur.

En plus des réceptacles conçus pour les pointes de test enfichables et utilisés dans le domaine des tests ICT/FCT, il existe également les réceptacles à visser conçus surtout pour les tests de faisceaux de câbles et de connecteurs, dans lesquels sont vissées les pointes de test à filetage. Ils permettent d'assurer un logement fiable des pointes et d'éviter qu'elles se dévissent. Pour un logement bien fixe dans des trous de perçage, il existe les réceptacles à moletage. Pour le changement sans soudure des pointes switch ou des pointes coaxiales, FEINMETALL a développé des réceptacles combi spéciaux. En outre, il existe les réceptacles ayant une fonction de commutation intégrée qui sont couramment utilisés en combinaison avec les pointes de test anti-rotation.

Recommandations de perçage

Le montage des réceptacles dans les plaques de support ordinaires (Ex.: HP2361.1/FR3 ou HGW2372.1/FR4) exige une certaine dextérité.

Il existe différents paramètres tels que la vitesse de rotation, l'avancement, la longueur du foret hélicoïdal, le type de matière et l'épaisseur de la plaque qui déterminent la structure du perçage.

C'est pourquoi il est recommandé d'effectuer des essais de perçage pour réaliser un logement fiable de l'élément de contact. Les recommandations de perçage indiquées dans les données techniques sont donc à considérer comme des valeurs indicatives qui servent de base pour vos propres essais de perçage.

Entretoises

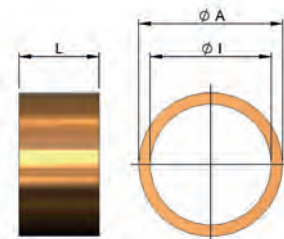
Les entretoises peuvent être utilisées pour ajuster les hauteurs et compenser les tolérances.

Entretoises H772DS/xx pour les pointes de 100 mil

Numéro d'article	Extérieur-Ø	Intérieur-Ø	Longueur
H772DS/10	2,20	1,70	1,00
H772DS/20	2,20	1,70	2,00
H772DS/30	2,20	1,70	3,00
H772DS/50	2,20	1,70	5,00

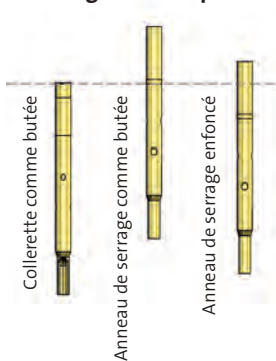
Entretoises H773DS/xx pour les pointes de 138 mil

Numéro d'article	Extérieur-Ø	Intérieur-Ø	Longueur
H773DS/01	3,20	2,70	0,10
H773DS/05	3,20	2,70	0,50
H773DS/10	3,20	2,70	1,00
H773DS/20	3,20	2,70	2,00
H773DS/30	3,20	2,70	3,00
H773DS/50	3,20	2,70	5,00

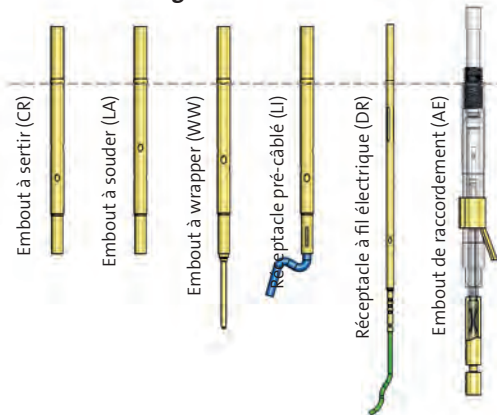


Types de réceptacle

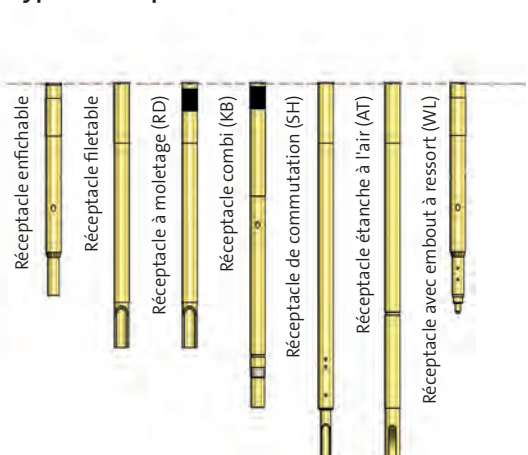
Montage des réceptacles



Modes de câblage



Types de réceptacle



POINTES À FORT COURANT

Pointes de test pour les applications à fort courant

Statut	Série	Courant	Corps-Ø (mm)	Longueur (mm)	mm	mil	Catégorie
	1860C001	50,0	11,00	8,90	12,00	/ 472	C = Courant fort
	1860C005	50,0	6,30	30,00	11,00	/ 433	C = Courant fort
	1860C006	100,0	10,70	9,75	12,00	/ 472	C = Courant fort
NEW	1860C009	80,0	11,0	36,4	12,00	/ 472	C = Courant fort
	F310 (Enfichable)	10,0	1,00	26,00	1,90	/ 75	C = Courant fort
	F320 (Enfichable)	12,0	1,35	32,00	2,54	/ 100	C = Courant fort
	F330 (Enfichable)	14,0	2,00	40,00	3,00	/ 118	C = Courant fort
	F340 (Enfichable)	16,0	2,40	50,00	4,00	/ 157	C = Courant fort
NEW	F713...C (Enfichable)	25,0	2,65	15,00	3,50	/ 138	C = Courant fort
	F772...C (Enfichable)	20,0	1,65	32,30	2,54	/ 100	C = Courant fort
	F773...C (Enfichable)	25,0	2,65	27,30	3,50	/ 138	C = Courant fort
NEW	F566...C (Enfichable)	35,0	3,18	36,10	4,50	/ 177	C = Courant fort
	F775...C (Enfichable)	50,0	3,50	38,50	5,00	/ 197	C = Courant fort
	F732...C	20,0	1,65	35,70	2,54	/ 100	C = Courant fort
	F360...C	15,0	M2,5	4,90	3,50	/ 138	C = Courant fort
	F723...C	25,0	2,65	17,10	4,00	/ 157	C = Courant fort
	F733...C	25,0	2,65	28,30	4,00	/ 157	C = Courant fort
	F762...C	40,0	2,65	48,60	4,00	/ 157	C = Courant fort
NEW	F725...C	50,0	3,50	17,10	5,00	/ 197	C = Courant fort
	F735...C	50,0	3,50	43,10	5,00	/ 197	C = Courant fort
NEW	F348...C	100,0	5,80	52,10	7,60	/ 300	C = Courant fort

Pointes coaxiales à fort courant

Statut	Série	Courant	Corps-Ø (mm)	Longueur (mm)	mm	mil	Catégorie
	1860C003	75,0	9,05	49,10	14,00	/ 551	Pointe coaxiale / Pointe à fort courant
	1860C004	250,0	20,60	61,80	25,00	/ 984	Pointe coaxiale / Pointe à fort courant
	1860C007	75,0	11,05	47,00	14,00	/ 551	Pointe coaxiale / Pointe à fort courant
NEW	1860C008	300,0	20,60	61,30	25,00	/ 984	Pointe coaxiale / Pointe à fort courant
NEW	F349...C	100,0	5,80	61,90	7,60	/ 300	Pointe coaxiale / Pointe à fort courant



Pointes à fort courant

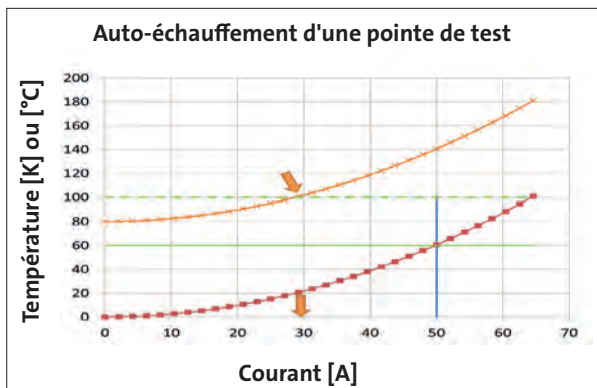
Les pointes à fort courant se distinguent par une conception spécifique avec une résistance ohmique faible. Cette conception permet d'éviter une très forte hausse de température des pointes ou de chacun de leur composant et de réduire une dissipation d'énergie.

Les domaines d'utilisation des pointes à fort courant sont multiples et s'étendent des tests fonctionnels jusqu'aux applications spécifiques comme la charge et décharge de batteries pendant la production, en passant par le test des faisceaux de câbles.

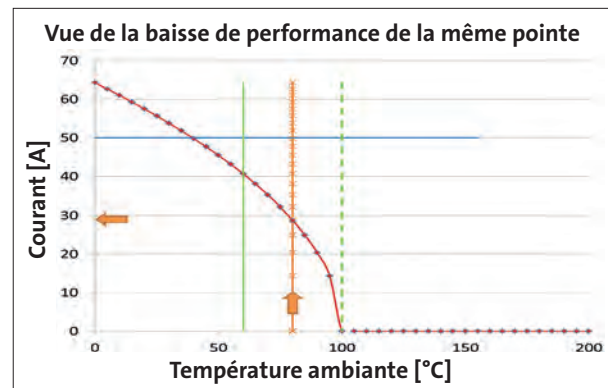
F310	14
F320	15
F330	16
F340	17
F772C	18
F713C	19
F773C	20
F566C	21
F775C	22
F732C	23
F360C	24
F723C	25
F762C	26
F733C	28
F725C	29
F735C	30
F348C	31
1860C005	32
1860C001	33
1860C006	33
1860C009	34

Exigences

La dissipation d'énergie provoque la hausse de température d'une pointe à fort courant. La dissipation d'énergie doit être la plus faible possible. C'est pourquoi une pointe à fort courant doit être conçue de sorte à pouvoir garantir une résistance de contact et une résistance de transition qui soient les plus faibles possibles. La résistance de transition de la pointe dépend énormément de sa structure et des matériaux utilisés. Les ressorts des pointes à fort courant FEINMETALL sont conçus de sorte que même les températures élevées jusqu'à 200°C ne puissent endommager les pointes ou réduire leur durée de vie. La résistance de contact peut être optimisée par une force d'appui plus élevée ou par des têtes en argent, indépendamment de la conception de la pointe. La valeur de courant nominal indiquée dans les données techniques est le courant continu maximum. Il est essentiellement limité par l'échauffement maximum autorisé de la pointe. Le courant nominal utilisé en mode de courant alternatif se définit comme la valeur efficace de la puissance électrique.



— Courant nominal — Température de pointe et temp. ambiante
 — Échauffement ΔT — T-admissible et — Nominal- ΔT
 — Temp. ambiante



— Courant nominal — Régulation de température
 — Derating — T-admissible et — Nominal- ΔT
 — Temp. ambiante

Informations concernant le test standard de FEINMETALL sur les pointes à fort courant pour réaliser une courbe de mesure et définir un courant nominal:

L'auto-échauffement d'une pointe due à une dissipation d'énergie se détermine métrologiquement en laboratoire en augmentant graduellement le courant électrique. La température mesurée à la surface de la pointe est enregistrée à chaque niveau de courant lorsque l'état stationnaire est atteint. Puisque la température ambiante (TA) peut varier pendant la mesure, elle est aussi enregistrée et prise en compte. C'est ainsi que l'on réalise les typiques illustrations graphiques de variation de température (ΔT avec l'unité K) vs. courant de charge, à commencer par zéro.

À l'aide de ces données de mesure, l'on définit le courant nominal d'une pointe de test en prenant en compte un certain degré d'échauffement. Cette valeur (ΔT nominal) n'est pas fixe et se situe entre 30 et 70K en fonction des catégories de pointe et leur fonctionnalité. Dans l'exemple ci-dessus (à gauche), ce sont 60K qui donnent un courant nominal de 50A. Dans les conditions d'utilisation idéales correspondant aux conditions de laboratoire (Température ambiante, dissipation de chaleur par le DUT et le câblage, convection thermique suffisante etc.), la pointe peut normalement s'utiliser sans problème en courant nominal. Il convient de noter que dans la pratique, de nombreux facteurs peuvent différer des conditions idéales (Par exemple: pointes conductrices à proximité immédiate les unes des autres, impuretés, température ambiante élevée). Le dernier exemple peut être élucidé par le graphique concernant la baisse de performance (à droite). Il est recommandé de prévoir un facteur de sécurité d'au moins 20%.

Explication concernant la baisse de performance d'une pointe et le lien avec son auto-échauffement:

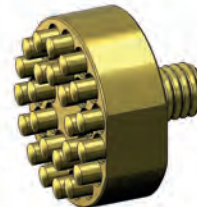
Le "Derating" décrit la réduction nécessaire du courant de charge par rapport à la régulation croissante de température d'une pointe à travers son environnement. La courbe concernant la baisse de performance montre en principe le même comportement d'une pointe sous un autre angle de présentation. Les analogies avec le graphique à gauche peuvent le clarifier. La condition pour l'évolution correcte d'une courbe concernant la baisse de performance est la détermination d'une température maximale admissible pour une pointe. Cette valeur doit être en-dessous de la limite supportable indiquée pour la pointe (généralement 200°C). Elle est souvent limitée par des conditions spécifiques à l'application (Ex.: les matériaux des bancs de test). Dans notre exemple ci-dessus, la limite est fixée à 100°C. Cela signifie que dans une température ambiante de 100°C, le courant ne doit plus circuler parce qu'il échaufferait d'avantage la pointe au-delà de cette limite. Par contre, avec un courant nominal de 50A, une régulation de température de la pointe jusqu'à 40°C par l'environnement serait possible en plus de l'auto-échauffement à 60°C. Ce n'est pas pareil dans une température ambiante supposée à par exemple 80°C. La courbe d'échauffement se décale vers cette valeur (Graphique à gauche). Le point d'intersection avec la limite de 100°C donne maintenant un courant de charge de seulement juste 30A. À droite du graphique, l'on trouve ce même courant électrique, c'est-à-dire à l'intersection de la régulation de température et la courbe concernant la baisse de performance. De ce point de vue, l'on peut bien lire le comportement concernant la baisse de performance à partir des diagrammes d'échauffement contenus dans le catalogue, et ce sans la courbe.

Vue d'ensemble

Types de pointes à fort courant

Blocs de pointes à fort courant

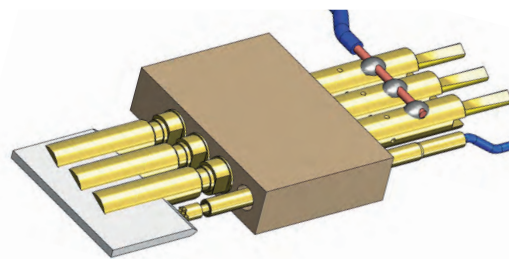
Grâce à leurs pointes intégrées, ces blocs permettent de tester les surfaces inégales ou obliques avec une très faible résistance de contact. Ils sont conçus pour être montés dans un support conducteur, afin de pouvoir utiliser toute la surface de contact.



Bloc de pointes à fort courant

Pointes à fort courant pour contacter les lamelles

La version spécifique anti-rotation permet d'orienter le piston dans la bonne position vers le composant à tester. Dès que le piston contacte la lamelle et comprime le ressort de la pointe, il déclenche un mouvement de rotation jusqu'à maximum 20° qui le conduit à se presser de façon optimale contre la lamelle. Ceci permet de réaliser un contact fiable sans laisser de traces ou de dommages sur le composant à tester.



Pointes pour le contact de lamelles

Pointes à fort courant, piston en biseau et à bille

Elles sont conçues de sorte qu'à tout moment, sous l'effet d'une force d'appui, le piston combiné avec une bille assure toujours un bon contact avec le corps de la pointe en établissant ainsi une connexion à faible impédance.



Modèle de piston en biseau et à bille

Pointes à fort courant, avec piston fendu

Elles sont conçues de sorte que, sous l'effet d'une force d'appui, les éléments du piston établissent de manière optimale un contact à faible impédance avec le corps de la pointe. Le résultat est que le courant circule en grande partie par le corps sans que le ressort ne soit trop fortement alimenté.



Modèle à piston fendu



Tête spécifique avec alliage d'argent

Pointes à fort courant avec piston continu

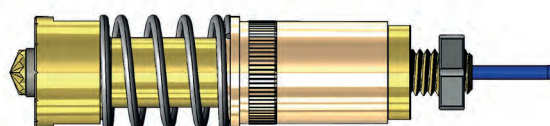
Elles ont la plus faible résistance et supportent pour cela un courant électrique plus élevé. Quand la connexion électrique est établie au bout du piston continu, le câble bouge synchroniquement avec le piston. Pour éviter une rupture de câble, ces pointes doivent toujours être raccordées avec des câbles flexibles.



Piston continu

Pointes à fort courant en version coaxiale

Pour mesurer à la fois la tension et contrôler la qualité de contact pendant la charge et décharge des cellules de batterie, des pointes à fort courant en version coaxiale ont été spécialement développées.



Structure coaxiale

POINTES À FORT COURANT

F310

Pointe à fort courant, 75 mil avec piston continu

Pas (mm/mil)	1,90 / 75
Courant	10,0 A
R typique	<25 mOhm
Température	-40°C...+200°C (H)

Forces du ressort (cN ±20%)

Version	Précharge	Force nom.
Standard	40	90

Débattements du ressort (mm)

Version	Course nom.	Course max.
Standard	2,4	3,0
Précision de contact		±0,10 mm

Matériaux et revêtements

Piston	voir forme de tête
Corps	Bronze, non revêtu
Ressort	Acier inoxydable, non revêtu
Réceptacles	Bronze, doré

Accessoires

Outil d'insertion, réceptacle	FEWZ-075E0
Outil d'insertion, pointe de test	FDWZ-075

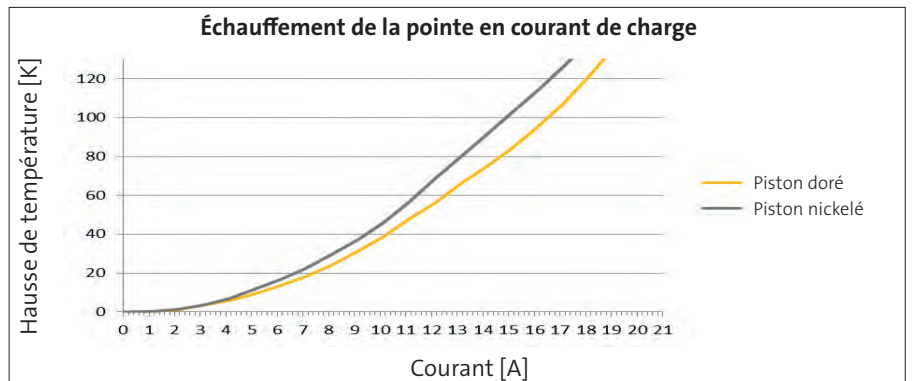
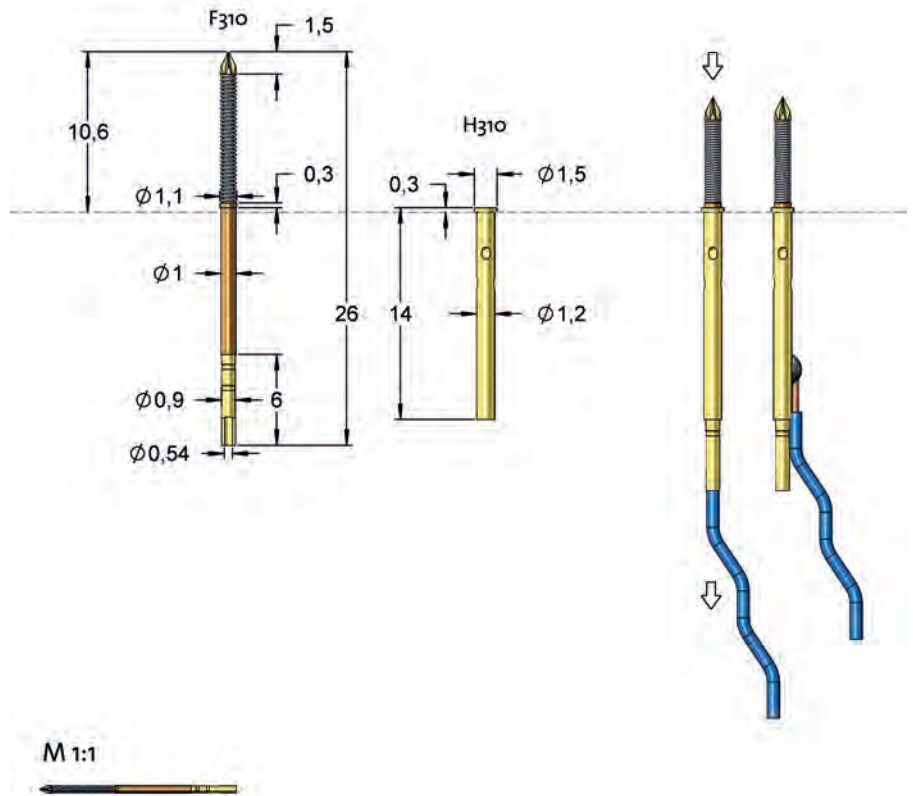
Diamètre de perçage (mm)

H310	1,19 - 1,20
------	-------------

Hauteur de projection (mm)

H310 avec F310	10,6
----------------	------

Le piston continu garantit une faible résistance de contact et permet ainsi de réaliser des applications à fort courant. Si vous optez d'effectuer le raccordement en soudant le câble directement dans la cavité prévue à l'extrémité inférieure du piston, il est recommandé de prévoir suffisamment de marge de mouvement pour le câble. Autrement, le câble peut être soudé sur un réceptacle. Cependant, il faut noter qu'un tel montage influence fortement de façon négative la qualité des données électriques.



Forme de tête	Désignation	Matériau	Revêtement	Ø in mm	Version
	04	S	L	1,10	-
	05	S	N	1,10	-
	08	S	L	1,10	-
	09	S	L	1,10	-
	09	S	N	1,10	-
	14	S	L	1,10	-

Série	Diamètre de la tête	Force du ressort (cN)
F310	04	S 110 L 090
Forme de tête	Matériau	Revêtement
		Version spéciale

Matériau:	S = Acier
Tête-Ø:	110 = 1,10 mm (Ex.)
Revêtement:	L = Or renforcé, N = Nickel
Réceptacle:	N° de commande = Désignation selon plan techn.

POINTES À FORT COURANT

F320

Pointe à fort courant, 100 mil avec piston continu

Pas (mm/mil)	2,54 / 100
Courant	12,0 A
R typique	<20 mOhm
Température	-40°C...+200°C (H)

Forces du ressort (cN ±20%)

Version	Précharge	Force nom.
Standard	50	130

Débattements du ressort (mm)

Version	Course nom.	Course max.
Standard	3,2	4,0
Précision de contact		±0,10 mm

Matériaux et revêtements

Piston	voir forme de tête
Corps	Bronze, non revêtu
Ressort	Acier inoxydable, non revêtu
Réceptacles	Bronze, doré

Accessoires

Outil d'insertion, réceptacle	FEWZ-100E0
Outil d'insertion, pointe de test	FDWZ-100

Diamètre de perçage (mm)

H320	1,74 - 1,75
------	-------------

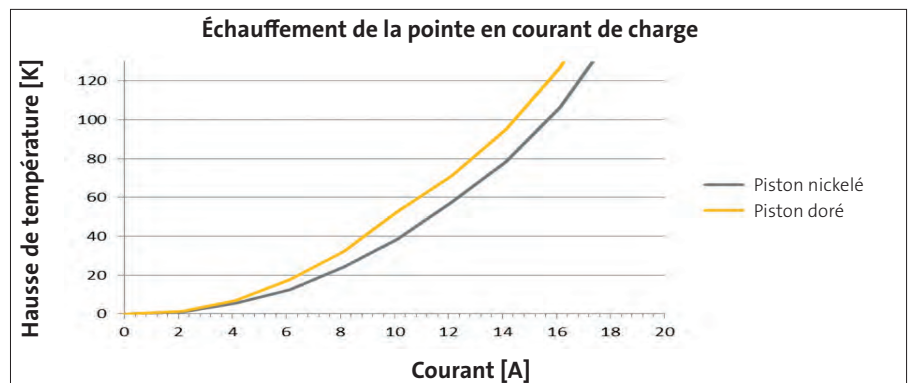
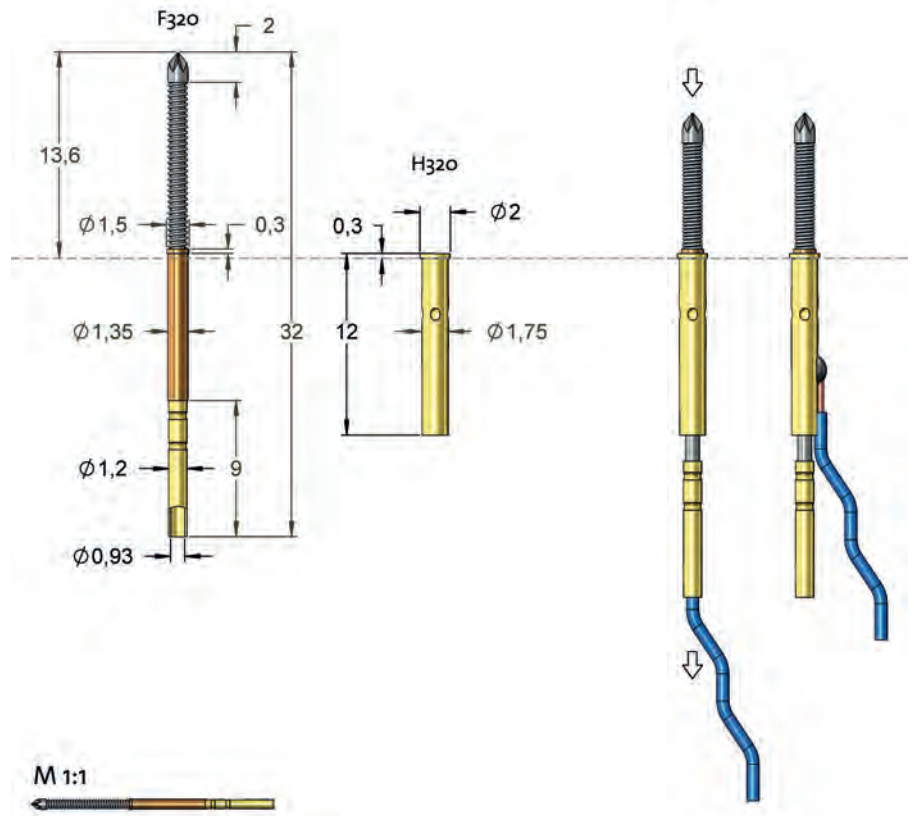
Hauteur de projection (mm)

H320 avec F320	13,6
----------------	------

Le piston continu garantit une faible résistance de contact et permet ainsi de réaliser des applications à fort courant. Si vous optez d'effectuer le raccordement en soudant le câble directement dans la cavité prévue à l'extrémité inférieure du piston, il est recommandé de prévoir suffisamment de marge de mouvement pour le câble. Autrement, le câble peut être soudé sur un réceptacle. Cependant, il faut noter qu'un tel montage influence fortement de façon négative la qualité des données électriques.

Série	Diamètre de la tête	Force du ressort (cN)
F320	04	S 135 N 130
Forme de tête	Matériau	Revêtement
		Version spéciale

Matériau:	S = Acier
Tête-Ø:	135 = 1,35 mm (Ex.)
Revêtement:	L = Or renforcé, N = Nickel
Réceptacle:	N° de commande = Désignation selon plan techn.



Forme de tête	Désignation	Matériau	Revêtement	Ø in mm	Version
	04	S	N	1,35	-
	05	S	N	1,35	-
	07	S	N	1,35	-
	09	S	L	1,35	-
	09	S	N	1,35	-
	12	S	L	1,35	-
	14	S	L	1,35	-

POINTES À FORT COURANT

F330

Pointe à fort courant, 118 mil avec piston continu

Pas (mm/mil)	3,00 / 118
Courant	14,0 A
R typique	<15 mOhm
Température	-40°C...+200°C (H)

Forces du ressort (cN ±20%)

Version	Précharge	Force nom.
Standard	60	210
Standard	180	415

Débattements du ressort (mm)

Version	Course nom.	Course max.
Standard	5,6	7,0
Précision de contact		±0,10 mm

Matériaux et revêtements

Piston	voir forme de tête
Corps	Laiton, non revêtu
Ressort	Acier inoxydable, non revêtu
Réceptacles	Bronze, doré

Accessoires

Outil d'insertion, réceptacle	FEWZ-330E0
Outil d'insertion, pointe de test	FDWZ-100

Diamètre de perçage (mm)

H330	2,33 - 2,34
------	-------------

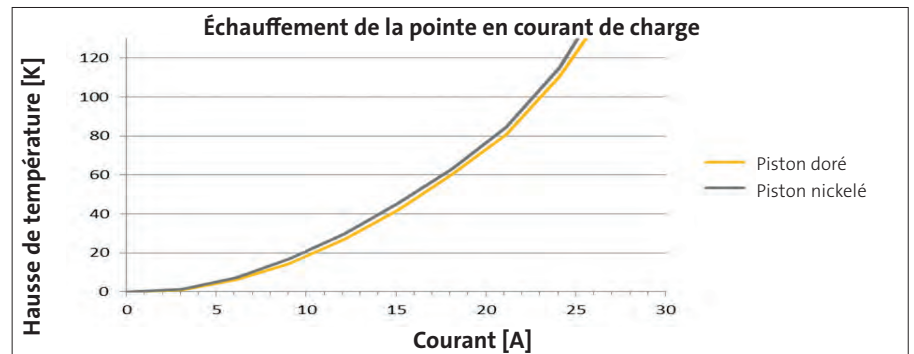
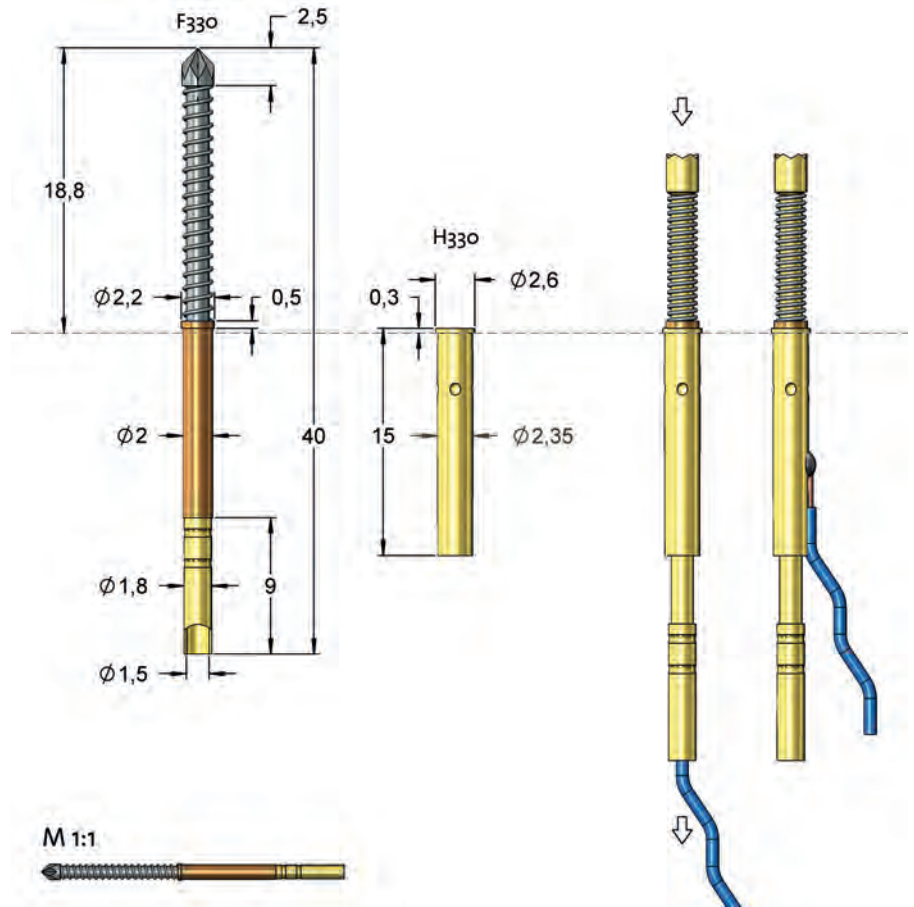
Hauteur de projection (mm)

H330 avec F330	18,8
----------------	------

Le piston continu garantit une faible résistance de contact et permet ainsi de réaliser des applications à fort courant. Si vous optez d'effectuer le raccordement en soudant le câble directement dans la cavité prévue à l'extrémité inférieure du piston, il est recommandé de prévoir suffisamment de marge de mouvement pour le câble. Autrement, le câble peut être soudé sur un réceptacle. Cependant, il faut noter qu'un tel montage influence fortement de façon négative la qualité des données électriques.

Série	Diamètre de la tête	Force du ressort (cN)
F330	05	S 210 L 210
Forme de tête	Matériau	Revêtement
		Version spéciale

Matériau:	S = Acier
Tête-Ø:	210 = 2,10 mm (Ex.)
Revêtement:	L = Or renforcé, N = Nickel
Réceptacle:	N° de commande = Désignation selon plan techn.



Forme de tête	Désignation	Matériau	Revêtement	Ø in mm	Version
	05	S	L	2,10	-
	05	S	N	2,10	-
	07	S	L	2,10	-
	07	S	N	2,10	-
	08	S	N	2,10	-
	09	S	L	2,10	-
	14	S	L	2,10	-

POINTES À FORT COURANT

F340

Pointe à fort courant, 157 mil avec piston continu

Pas (mm/mil)	4,00 / 157
Courant	16,0 A
R typique	<10 mOhm
Température	-40°C...+200°C (H)

Forces du ressort (cN ±20%)

Version	Précharge	Force nom.
Standard	80	260
Standard	150	400
Standard	300	540

Débattements du ressort (mm)

Version	Course nom.	Course max.
Standard	6,4	8,0
Précision de contact		±0,10 mm

Matériaux et revêtements

Piston	voir forme de tête
Corps	Laiton, non revêtu
Ressort	Acier inoxydable, non revêtu
Réceptacles	Bronze, doré

Accessoires

Outil d'insertion, réceptacle	FEWZ-340E0
Outil d'insertion, pointe de test	FDWZ-100

Diamètre de perçage (mm)

H340	2,68 - 2,69
------	-------------

Hauteur de projection (mm)

H340 avec F340	22,5
----------------	------

Le piston continu garantit une faible résistance de contact et permet ainsi de réaliser des applications à fort courant. Si vous optez d'effectuer le raccordement en soudant le câble directement dans la cavité prévue à l'extrémité inférieure du piston, il est recommandé de prévoir suffisamment de marge de mouvement pour le câble. Autrement, le câble peut être soudé sur un réceptacle. Cependant, il faut noter qu'un tel montage influence fortement de façon négative la qualité des données électriques.

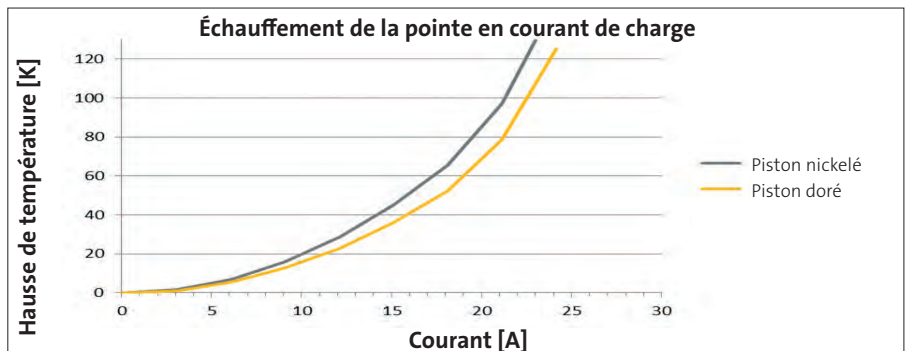
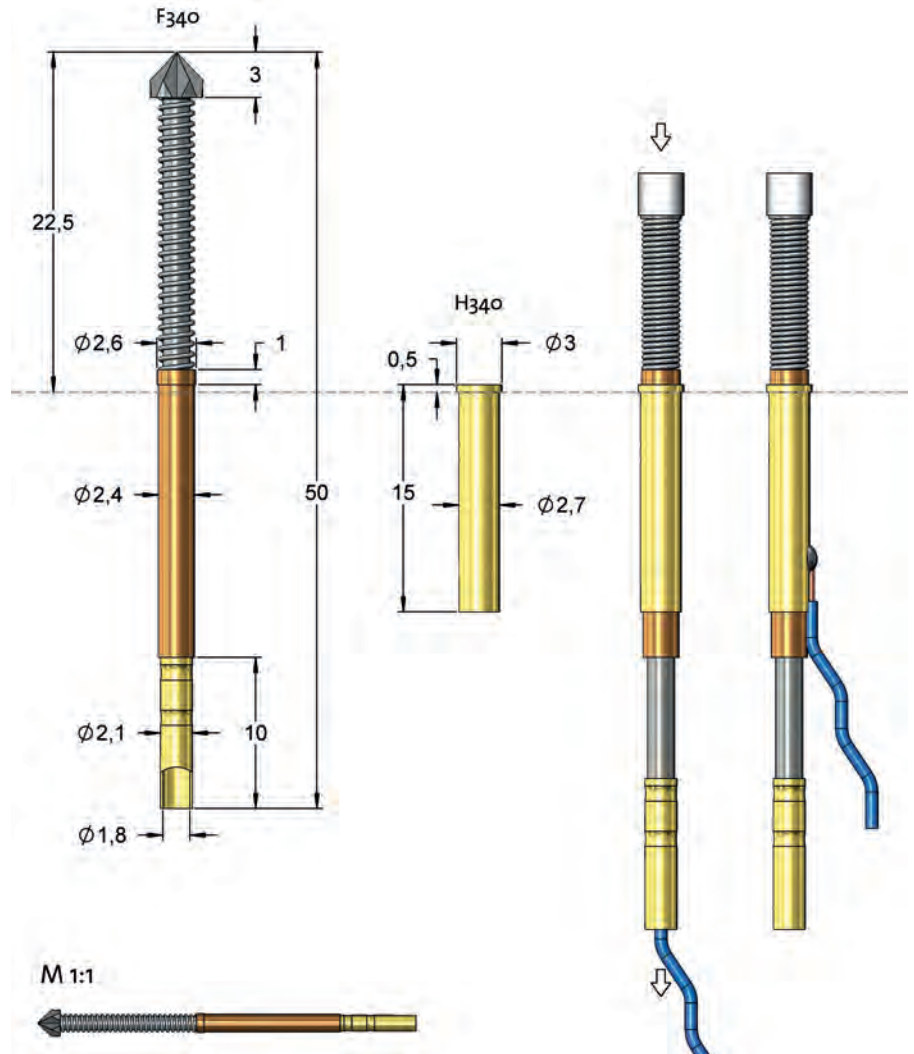
Série	Diamètre de la tête	Force du ressort (cN)
F340	04	S 350 N 260
Forme de tête	Matériau	Revêtement

Matériau: S = Acier, A = AgNi (Alliage d'argent)

Tête-Ø: 350 = 3,50 mm (Ex.)

Revêtement: L = Or renforcé, N = Nickel, U = Non revêtu

Réceptacle: N° de commande = Désignation selon plan techn.



Forme de tête	Désignation	Matériau	Revêtement	Ø in mm	Version
	04	S	N	3,50	-
	05	A	U	3,00	-
	05	S	L	3,50	-
	05	S	N	3,50	-
	07	S	L	3,50	-
	09	S	L	3,50	-
	17	A	U	3,00	-

POINTES À FORT COURANT

F772C

Pointe à fort courant, 100 mil enfichable

Pas (mm/mil)	2,54 / 100
Courant	20,0 A
R typique	<10 mOhm
Température	-40°C...+200°C (H)

Forces du ressort (cN ±20%)

Version	Précharge	Force nom.
C	50	150
C	50	300

Débattements du ressort (mm)

Version	Course nom.	Course max.
C	4,0	5,0
Précision de contact		±0,08 mm

Matériaux et revêtements

Piston	voir forme de tête
Corps	Laiton, doré
Ressort	Acier inoxydable, non revêtu
Réceptacles	Laiton, doré

Accessoires

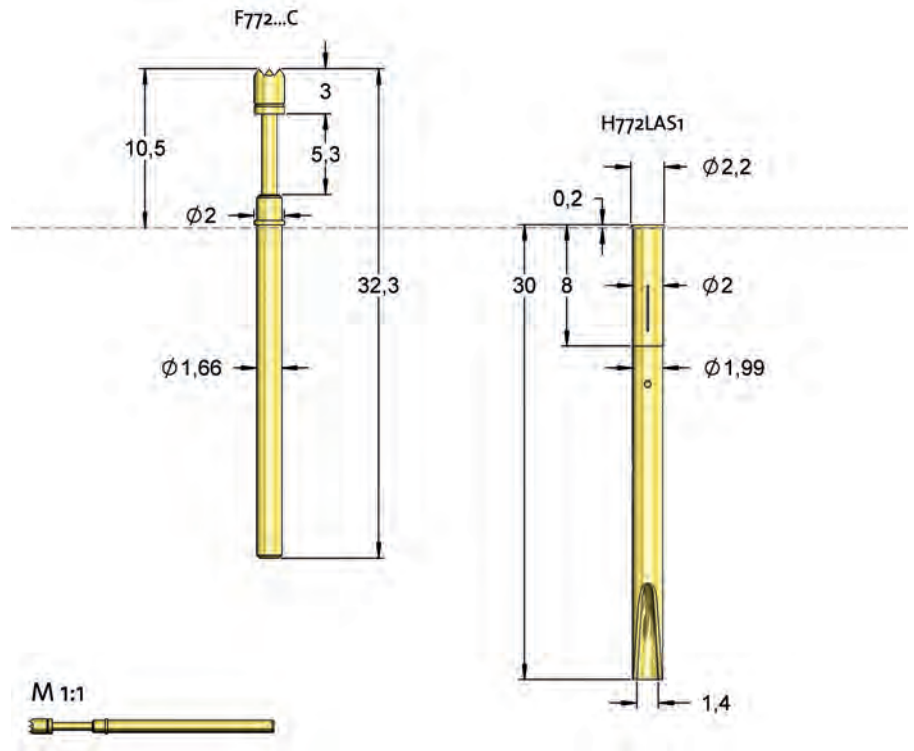
Outil d'insertion, réceptacle	FEWZ-772E0
Outil d'insertion, pointe de test	FDWZ-100

Diamètre de perçage (mm)

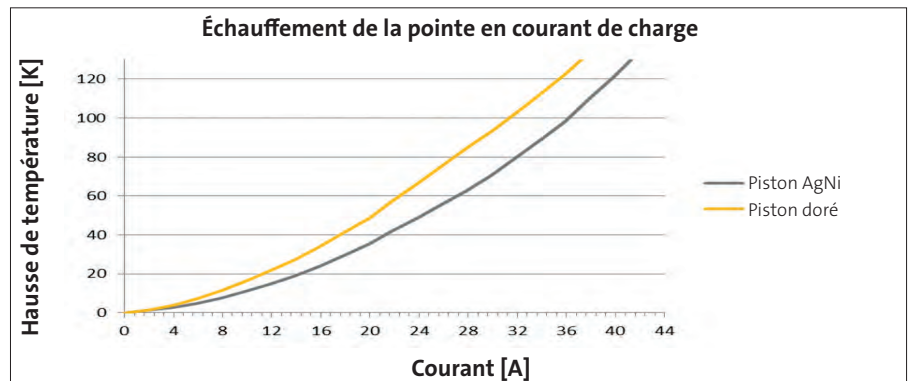
H772LAS1	1,99 - 2,00
----------	-------------

Hauteur de projection (mm)

H772LAS1 avec F772...C	10,5
------------------------	------



Cette pointe est surtout adaptée aux applications de tests Burn-In / Run-In et aux tests fonctionnels avec des courants continus ou alternatifs élevés.



Série	Diamètre de la tête	Force du ressort (cN)	
F772	06	200	
	B	G	
		300	
		C	
Forme de tête	Matériau	Revêtement	Version spéciale

Matériau: B = CuBe, A = AgNi (Alliage d'argent)

Tête-Ø: 200 = 2,00 mm (Ex.)

Revêtement: G = Or, U = Non revêtu

Version C = Version à fort courant

spéciale:

Réceptacle: N° de commande = Désignation selon plan techn.

Forme de tête	Désignation	Matériau	Revêtement	Ø in mm	Version
	05	A	U	2,00	C
	05	B	G	2,00	C
	06	B	G	2,00	C
	07	B	G	2,00	C
	11	B	G	1,00	C
	14	B	G	2,00	C
	16	B	G	1,00	C
	46	B	G	2,00	C
	55	B	G	2,00	C

POINTES À FORT COURANT

F713C

NEW

Pointe à fort courant, 138 mil
Version courte, enfichable

Pas (mm/mil)	3,50 / 138
Courant	25,0 A
R typique	<8 mOhm
Température	-40°C...+200°C (H)

Forces du ressort (cN ±20%)

Version	Précharge	Force nom.
C	60	150

Débattements du ressort (mm)

Version	Course nom.	Course max.
C	2,8	3,5
Précision de contact		±0,10 mm

Matériaux et revêtements

Piston	voir forme de tête
Corps	Laiton, doré
Ressort	Acier inoxydable, non revêtu
Réceptacles	Laiton, doré

Accessoires

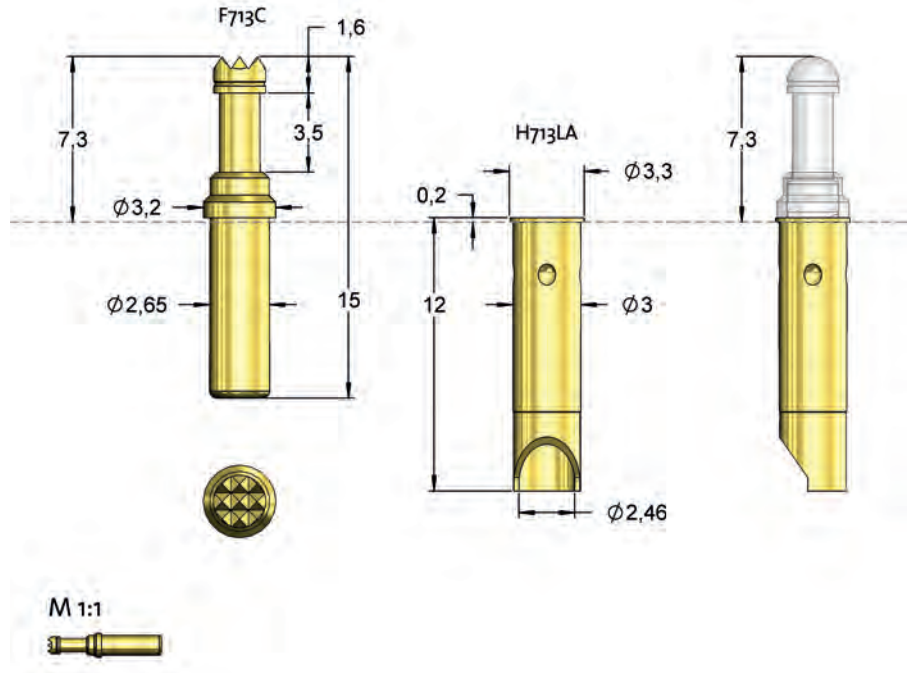
Outil d'insertion, réceptacle	FEWZ-774E0
Outil d'insertion, pointe de test	FDWZ-100

Diamètre de perçage (mm)

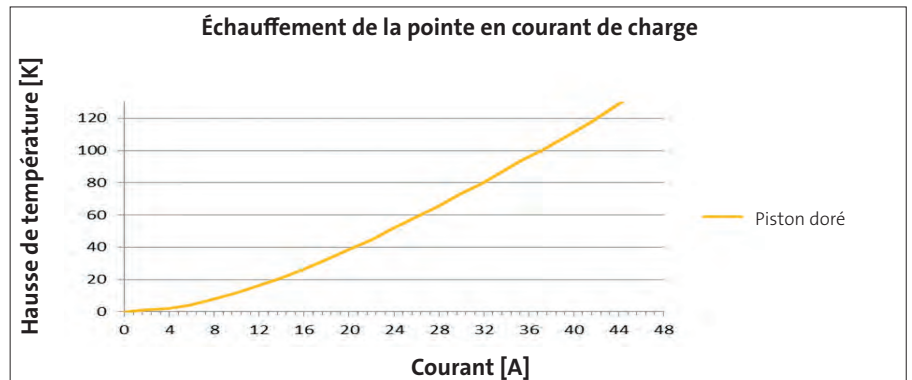
H713LA	2,98 - 2,99
--------	-------------

Hauteur de projection (mm)

H713LA avec F713...C	7,3
----------------------	-----



Cette pointe est adaptée pour les applications à fort courant dans les espaces étroits.



Série	Diamètre de la tête	Force du ressort (cN)
F713 06 B 230 G 150 C		
Forme de tête	Matériau	Revêtement
		Version spéciale

Matériau:	B = Cuivre-béryllium
Tête-Ø:	230 = 2,30 mm (Ex.)
Revêtement:	G = Or
Version	C = Version à fort courant
spéciale:	
Réceptacle:	N° de commande = Désignation selon plan techn.

Forme de tête	Désignation	Matériau	Revêtement	Ø in mm	Version
	06	B	G	2,30	C
	12	B	G	2,30	C
	14	B	G	2,30	C

POINTES À FORT COURANT

F773C

Pointe à fort courant, 138 mil
version robuste, enfichable

Pas (mm/mil)	3,50 / 138
Courant	25,0 A
R typique	<8 mOhm
Température	-40°C...+200°C (H)

Forces du ressort (cN ±20%)

Version	Précharge	Force nom.
C	60	150
C	60	300
C	170	600

Débattements du ressort (mm)

Version	Course nom.	Course max.
C	4,0	5,0
Précision de contact		±0,10 mm

Matériaux et revêtements

Piston	voir forme de tête
Corps	Laiton, doré
Ressort	Acier inoxydable, non revêtu
Réceptacles	Laiton, doré

Accessoires

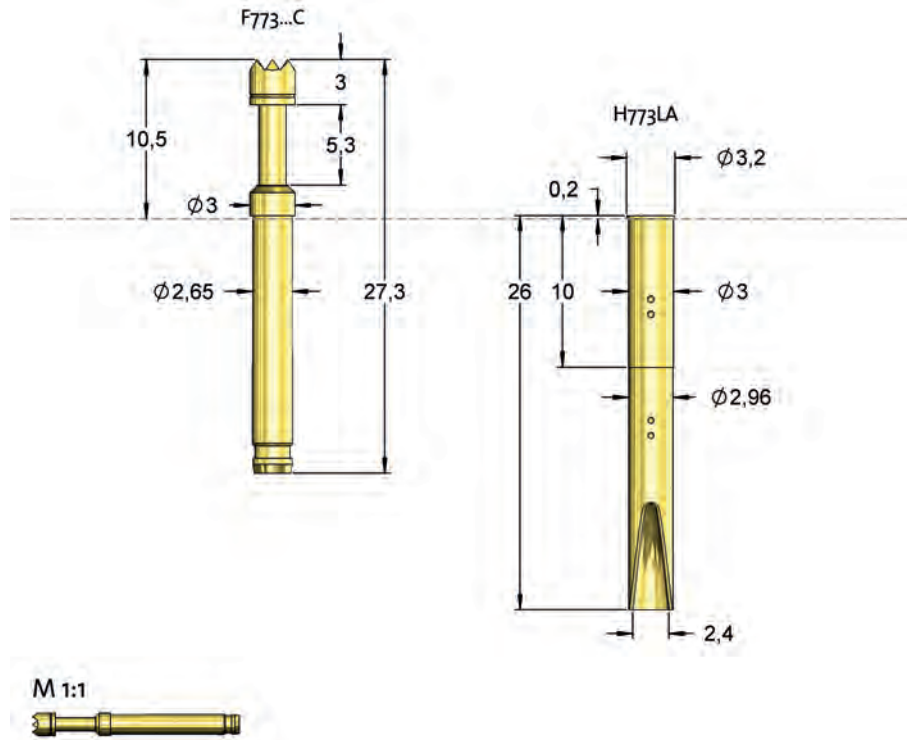
Outil d'insertion, réceptacle	FEWZ-774E0
Outil d'insertion, pointe de test	FDWZ-100

Diamètre de perçage (mm)

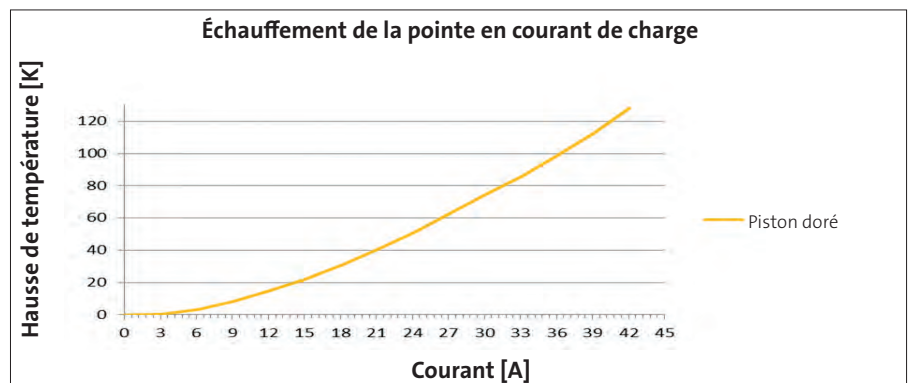
H773LA	2,98 - 2,99
--------	-------------

Hauteur de projection (mm)

H773LA avec F773...C	10,5
----------------------	------



Cette pointe est surtout adaptée aux applications de tests Burn-In / Run-In et aux tests fonctionnels avec des courants continus ou alternatifs élevés.



* Le pas diffère de celui de la version standard.

Forme de tête	Désignation	Matériau	Revêtement	Ø in mm	Version
	05	A	U	3,00	C
	06	B	G	2,30	C
	06	B	G	3,00	C
	06	B	G	4,00 *	C
	07	B	G	3,00	C
	11	B	G	1,40	C
	11	B	G	1,80	C
	12	B	G	2,30	C
	12	B	G	3,00	C
	14	B	G	2,30	C
	17	B	G	4,00 *	C
	55	B	G	3,00	C

Série	Diamètre de la tête	Force du ressort (cN)	
F773	06	230	
	B	G	
		300	
		C	
Forme de tête	Matériau	Revêtement	Version spéciale

Matériau: B = CuBe, A = AgNi (Alliage d'argent)

Tête-Ø: 230 = 2,30 mm (Ex.)

Revêtement: G = Or, U = Non revêtu

Version C = Version à fort courant

spéciale:

Réceptacle: N° de commande = Désignation selon plan techn.

POINTES À FORT COURANT

F566C

NEW

Pointe à fort courant, 177 mil
version robuste, enfichable

Pas (mm/mil)	4,50 / 177
Courant	35,0 A
R typique	<15 mOhm
Température	-20°C...+150°C

Forces du ressort (cN ±20%)

Version	Précharge	Force nom.
C	300	500
E12C	300	500

Débattements du ressort (mm)

Version	Course nom.	Course max.
C	4,3	6,4
E12C	4,3	6,4
Précision de contact		±0,10 mm

Matériaux et revêtements

Piston	voir forme de tête
Corps	Bronze, doré
Ressort	Acier inoxydable, non revêtu
Réceptacles	Maillechort doré

Accessoires

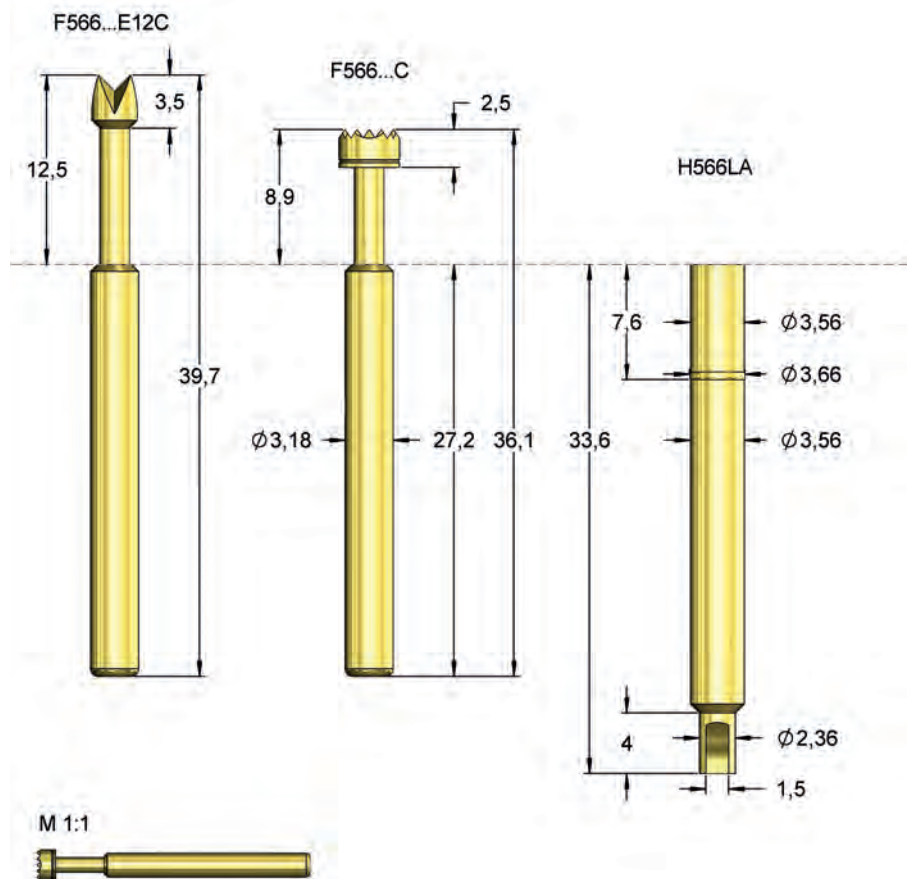
Outil d'insertion, réceptacle	FEWZ-774E0
Outil d'insertion, pointe de test	FDWZ-100

Diamètre de perçage (mm)

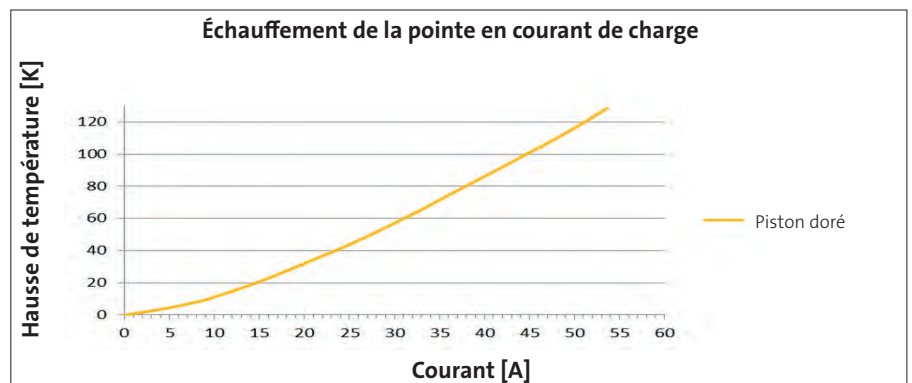
Anneau de serrage comme butée	3,54 - 3,55
Anneau de serrage enfoncé	3,58 - 3,63

Hauteur de projection (mm)

H566LA avec F566...C	8,9 - 16,5
H566LA avec F566...E12C	12,5 - 20,2



Cette pointe est surtout adaptée aux applications de tests Burn-In / Run-In et aux tests fonctionnels avec des courants continus ou alternatifs élevés.



Série	Diamètre de la tête	Force du ressort (cN)
-------	---------------------	-----------------------

F566	06	B 400	G 500	C
------	----	-------	-------	---

Forme de tête	Matériau	Revêtement	Version spéciale
---------------	----------	------------	------------------

Matériau:	B = Cuivre-béryllium
Tête-Ø:	400 = 4,0 mm (Ex.)
Revêtement:	G = Or
Version	C = Version à fort courant,
spéciale:	E12 = Hauteur de projection 12,5 mm
Réceptacle:	N° de commande = Désignation selon plan techn.

Forme de tête	Désignation	Matériau	Revêtement	Ø in mm	Version
	06	B	G	4,00	C
	12	B	G	4,00	C
	14	B	G	3,00	C
	14	B	G	3,00	E12C

POINTES À FORT COURANT

F775C

Pointe à fort courant, 197 mil
version robuste, enfichable

Pas (mm/mil)	5,00 / 197
Courant	50,0 A
R typique	<5 mOhm
Température	-40°C...+200°C (H)

Forces du ressort (cN ±20%)

Version	Précharge	Force nom.
C	150	300
C	150	500
C	500	1000

Débattements du ressort (mm)

Version	Course nom.	Course max.
C	4,4	5,5
Précision de contact		±0,10 mm

Matériaux et revêtements

Piston	voir forme de tête
Corps	Laiton, doré
Ressort	Acier inoxydable, non revêtu
Réceptacles	Laiton, doré

Accessoires

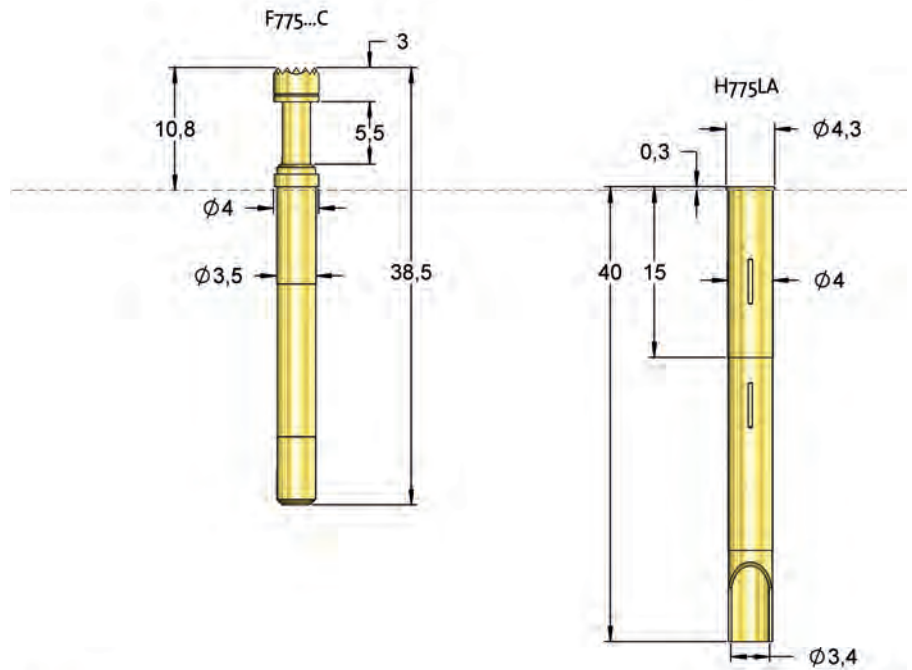
Outil d'insertion, réceptacle	FEWZ-735E0
-------------------------------	------------

Diamètre de perçage (mm)

H775LA	3,98 - 3,99
--------	-------------

Hauteur de projection (mm)

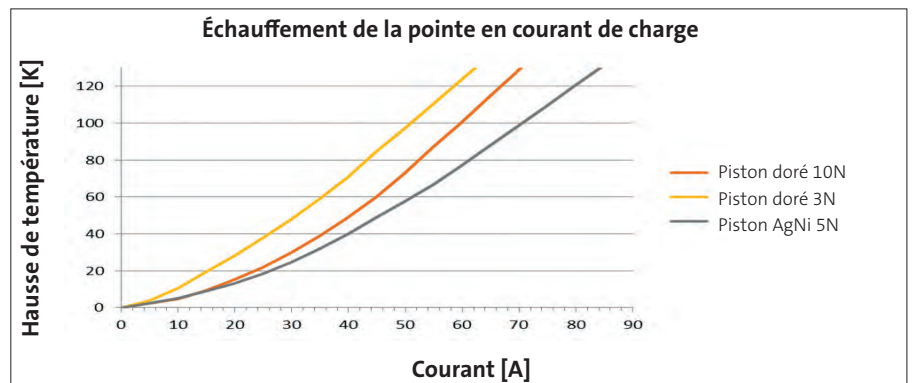
H775LA avec F775...C	10,8
----------------------	------



M 1:1



Cette pointe est surtout adaptée aux applications de tests Burn-In / Run-In et aux tests fonctionnels avec des courants continus ou alternatifs élevés.



Série	Diamètre de la tête	Force du ressort (cN)	
F775 05 B 400 G 300 C			
Forme de tête	Matériau	Revêtement	Version spéciale

Matériau: B = CuBe, A = AgNi (Alliage d'argent)

Tête-Ø: 400= 4,00 mm (Ex.)

Revêtement: G = Or, U = Non revêtu

Version C = Version à fort courant

Réceptacle: N° de commande = Désignation selon plan techn.

Forme de tête	Désignation	Matériau	Revêtement	Ø in mm	Version
	04	B	G	3,00	C
	05	B	G	4,00	C
	06	B	G	4,00	C
	07	B	G	3,00	C
	12	A	U	4,00	C
	17	B	G	4,00	C
	55	B	G	4,00	C

POINTES À FORT COURANT

F732C

Pointe à fort courant, 100 mil filetable

Pas (mm/mil)	2,54 / 100
Courant	20,0 A
R typique	<10 mOhm
Température	-40°C...+200°C (H)

Forces du ressort (cN ±20%)

Version	Précharge	Force nom.
C	50	150
C	50	300

Débattements du ressort (mm)

Version	Course nom.	Course max.
C	4,0	5,0
Filetage (M)		1,6
Surplat		1,7
Précision de contact		±0,08 mm

Matériaux et revêtements

Piston	voir forme de tête
Corps	Laiton, doré
Ressort	Acier inoxydable, non revêtu
Réceptacles	Laiton, doré

Accessoires

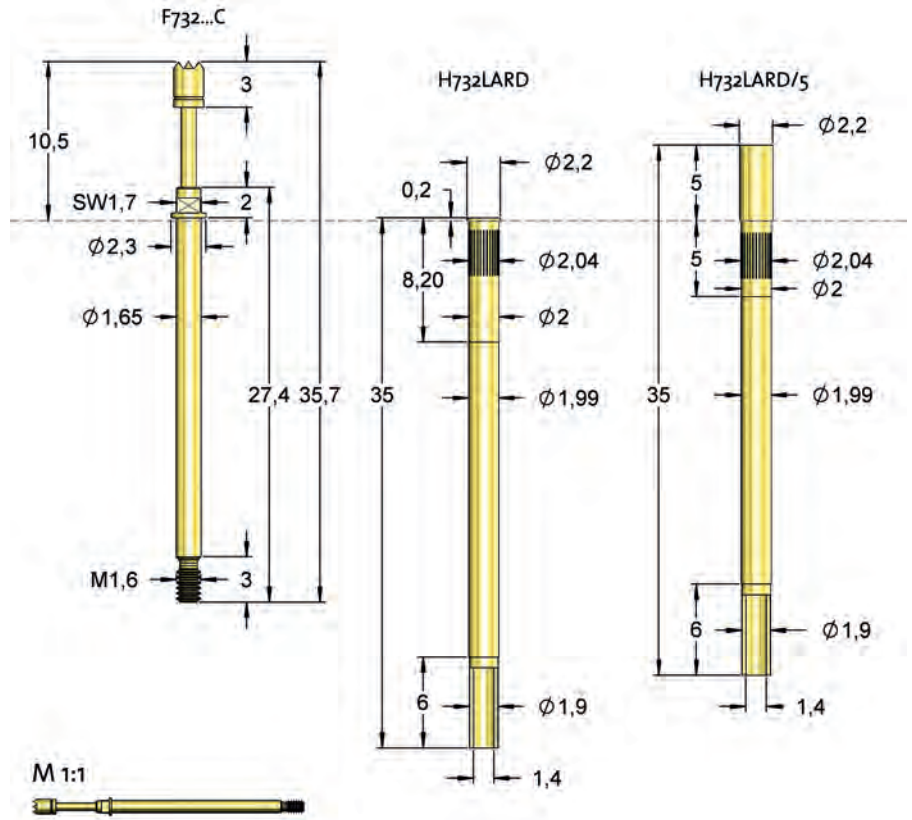
Outil d'insertion, réceptacle	FEWZ-772E0
Outil à visser, pointe de test	FWZ732 (T)

Diamètre de perçage (mm)

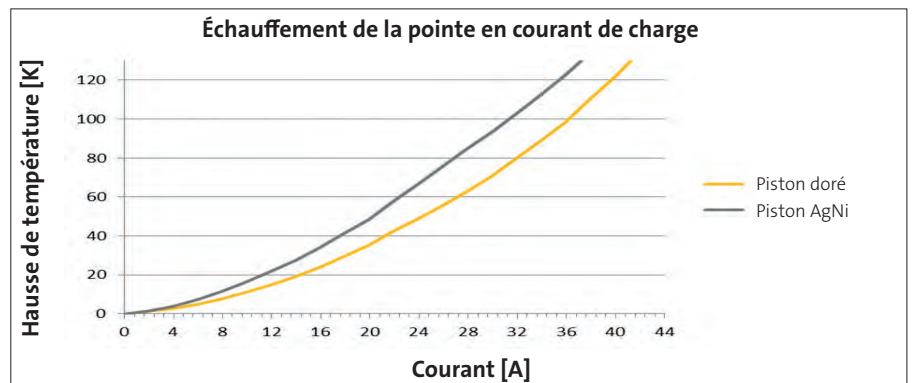
Réceptacle sans moletage	1,99 - 2,00
Réceptacle à moletage	2,00 - 2,02

Hauteur de projection (mm)

H732... avec F732...C	10,5
H732.../5 avec F732...C	15,3
H732.../10 avec F732...C	20,3



Cette pointe est surtout adaptée aux applications de tests Burn-In / Run-In et aux tests fonctionnels avec des courants continus ou alternatifs élevés.



Forme de tête	Désignation	Matériau	Revêtement	Ø in mm	Version
	05	A	U	2,00	C
	05	B	G	2,00	C
	06	B	G	1,80	C
	06	B	G	2,00	C
	07	B	G	1,75	C
	11	B	G	0,65	C
	11	B	G	0,80	C
	11	B	G	1,00	C
	16	B	G	1,00	C
	55	B	G	2,00	C

Série	Diamètre de la tête	Force du ressort (cN)
F732	06	200
	B	G
		300
		C
Forme de tête	Matériau	Revêtement
		Version spéciale

Matériau: B = CuBe, A = AgNi (Alliage d'argent)
Tête-Ø: 200 = 2,00 mm (Ex.)
Revêtement: G = Or, U = Non revêtu
Version C = Version à fort courant
spéciale:
Réceptacle: N° de commande = Désignation selon plan techn.

POINTES À FORT COURANT

F360C

Pointe à fort courant, 138 mil filetable

Pas (mm/mil)	3,50 / 138
Courant	15,0 A
R typique	<15 mOhm
Température	-40°C...+200°C (H)

Forces du ressort (cN ±20%)

Version	Précharge	Force nom.
C	50	80

Débattements du ressort (mm)

Version	Course nom.	Course max.
C	0,8	1,2
Filetage (M)		2,5
Surplat		2,2
Précision de contact		±0,10 mm

Matériaux et revêtements

Piston	CuBe, doré
Corps	Laiton, doré
Ressort	Acier inoxydable, non revêtu
Réceptacles	Laiton, doré

Accessoires

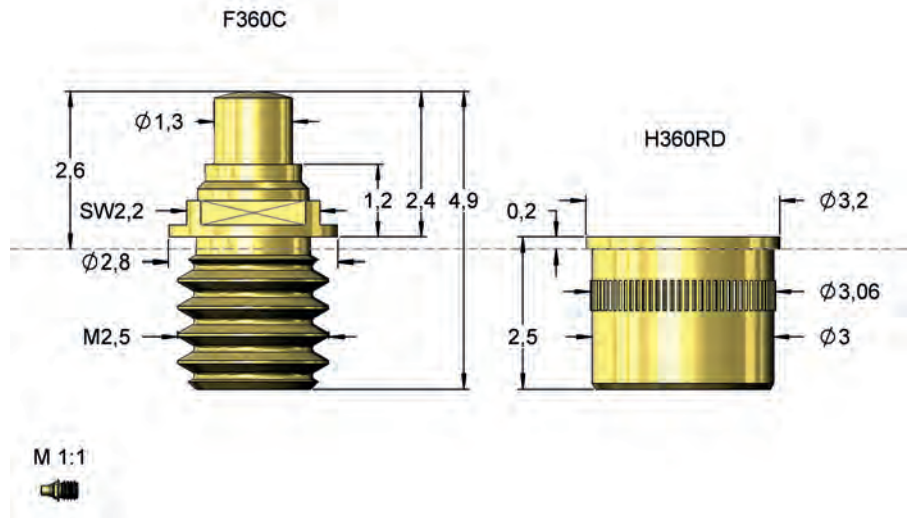
Outil à visser, pointe de test	FWZVF3S2; FWZVF3S2T
--------------------------------	------------------------

Diamètre de perçage (mm)

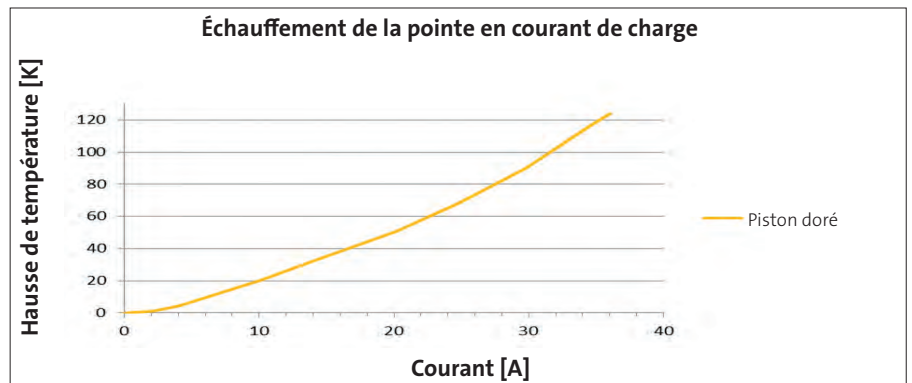
Réceptacle à moletage	3,00 - 3,02
-----------------------	-------------

Hauteur de projection (mm)

H360RD avec F360...C	2,6
----------------------	-----



Malgré sa structure compacte, cette pointe garantit une faible résistance de contact. En cas de plus grandes surfaces de contact, plusieurs pointes de test F360C peuvent être juxtaposées pour réaliser une petite résistance de contact dans l'ensemble (Ex.: 1860C001).



Série	Diamètre de la tête	Force du ressort (cN)
F360	11	130
	B	G
	080	C
Forme de tête	Matériau	Revêtement
		Version spéciale

Matériau:	B = Cuivre-béryllium
Tête-Ø:	130 = 1,30 mm (Ex.)
Revêtement:	G = Or
Version spéciale:	C = Version à fort courant
Réceptacle:	N° de commande = Désignation selon plan techn.

Forme de tête	Désignation	Matériau	Revêtement	Ø in mm	Version
	11	B	G	1,30	C

POINTES À FORT COURANT

F723C

Pointe à fort courant, 157 mil filetable

Pas (mm/mil)	4,00 / 157
Courant	25,0 (18,0*) A
R typique	<8 mOhm
Température	-40°C...+200°C (H)

Forces du ressort (cN ±20%)

Version	Précharge	Force nom.
C	40	80
C	70	150

Débattements du ressort (mm)

Version	Course nom.	Course max.
C	2,8	3,5
Filetage (M)		2,0
Surplat		3,0
Précision de contact		±0,10 mm

Matériaux et revêtements

Piston	voir forme de tête
Corps	Laiton, doré
Ressort	Acier inoxydable, non revêtu
Réceptacles	Laiton, doré

Accessoires

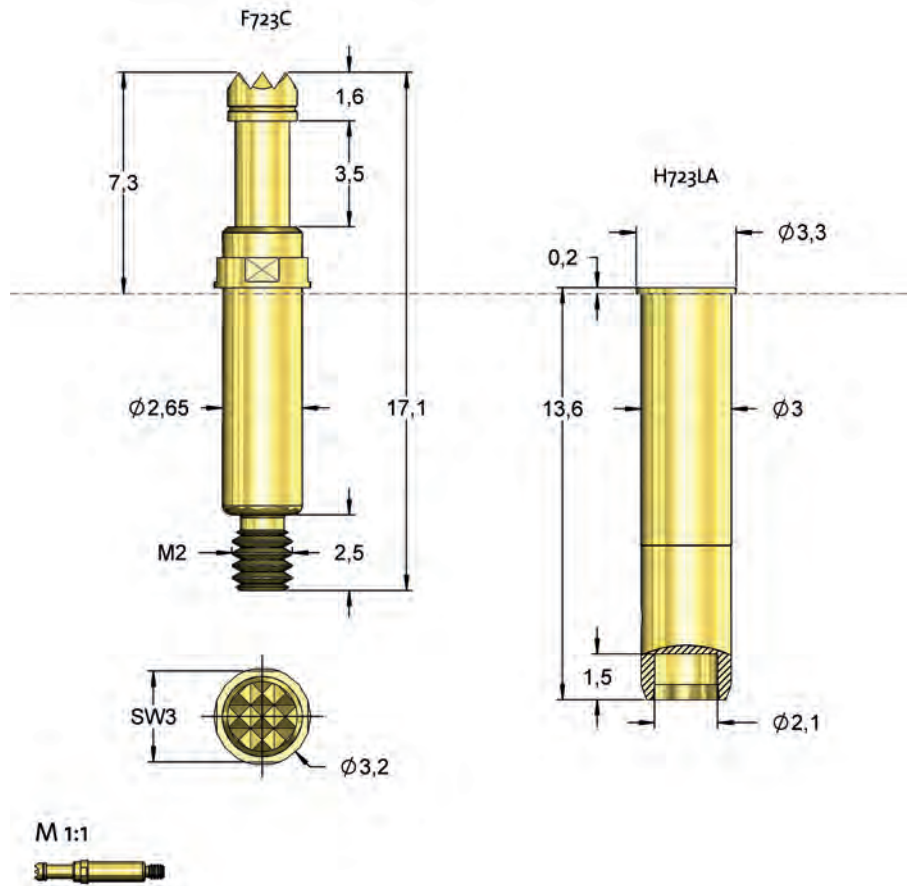
Outil d'insertion, réceptacle	FEWZ-713E0
Outil d'insertion, pointe de test	FWZ733S1; FWZ733S1T

Diamètre de perçage (mm)

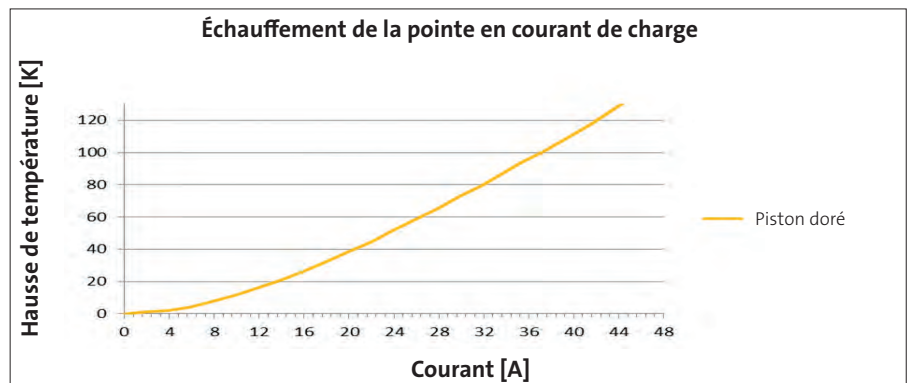
H723LA	2,98 - 2,99
--------	-------------

Hauteur de projection (mm)

H723LA avec F723...C	7,3
----------------------	-----



Cette pointe est adaptée pour les applications à fort courant dans les espaces étroits.
*La version de 80cN peut seulement supporter un courant électrique de 18,0 A en raison de la faible force d'appui.



Série	Diamètre de la tête	Force du ressort (cN)
F723 06 B 230 G 300 C		
Forme de tête	Matériau	Revêtement
		Version spéciale

Matériau:	B = Cuivre-béryllium
Tête-Ø:	230 = 2,30 mm (Ex.)
Revêtement:	G = Or
Version	C = Version à fort courant
spéciale:	
Réceptacle:	N° de commande = Désignation selon plan techn.

Forme de tête	Désignation	Matériau	Revêtement	Ø in mm	Version
	06	B	G	2,30	C
	12	B	G	2,30	C
	14	B	G	2,30	C

POINTES À FORT COURANT

F762C

Pointe à fort courant, 157 mil pour contacter les lamelles

Pas (mm/mil)	4,00 / 157
Courant	40,0 A
R typique	<5 mOhm
Température	-40°C...+200°C (H)

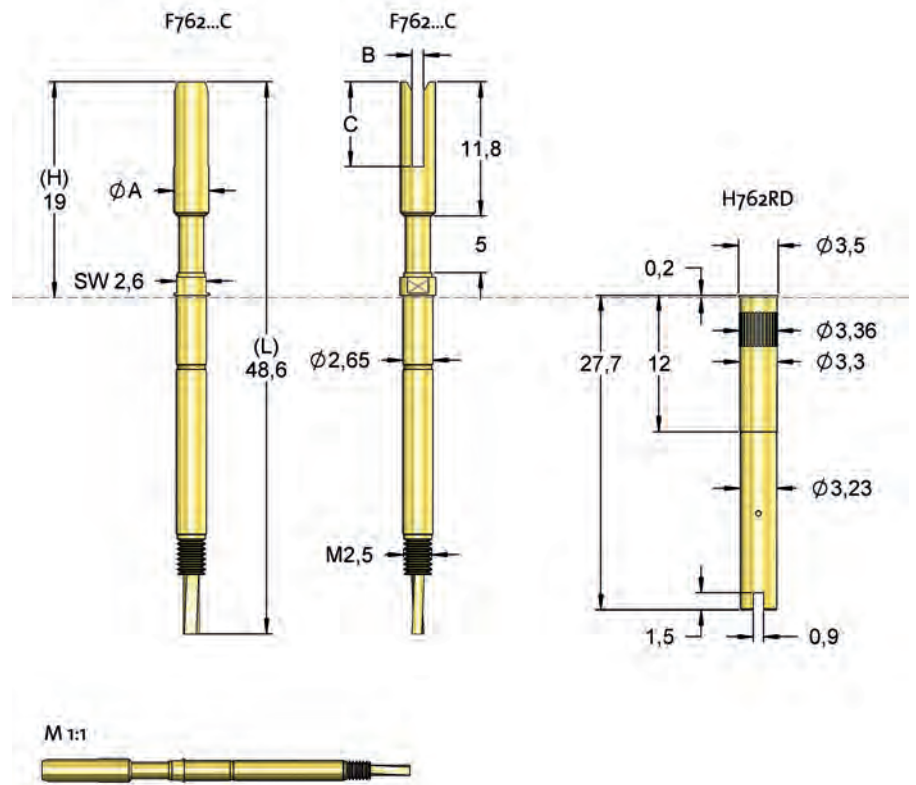
Forces du ressort (cN ±20%)		
Version	Précharge	Force nom.
C	70	300

Débattements du ressort (mm)		
Version	Course nom.	Course max.
C	4,0	5,0
Filetage (M)		2,5
Surplat		2,6
Précision de contact		±0,05 mm

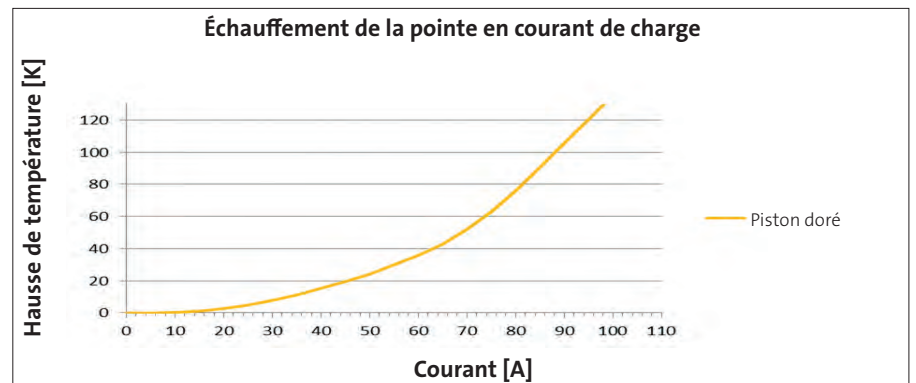
Matériaux et revêtements	
Piston	voir forme de tête
Corps	Laiton, doré
Ressort	Acier inoxydable, non revêtu
Réceptacles	Laiton, doré

Accessoires	
Outil d'insertion et d'alignement, réceptacle	FAWZ761
Outil à visser, pointe de test	FWZ885S1; FWZ885S1T

Diamètre de perçage (mm)	
H762RD	3,30 - 3,35



Pour raccorder le piston, il est recommandé d'utiliser un câble électrique flexible. Il faudra prévoir suffisamment de marge de mouvement.

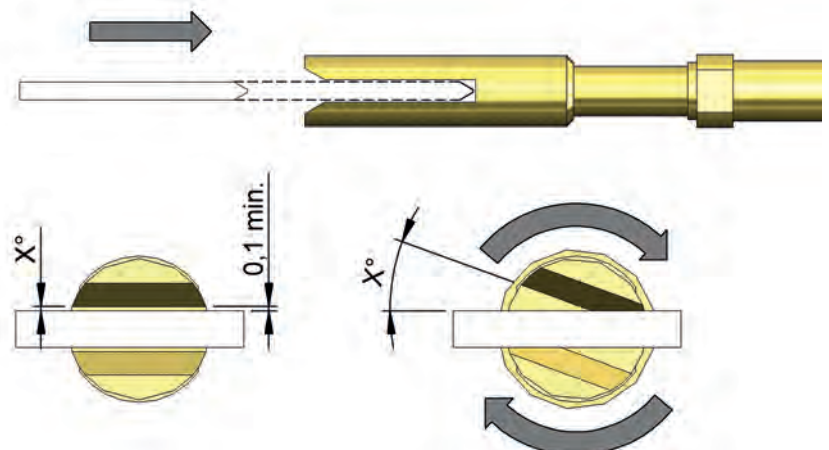


Principe de fonctionnement

La version anti-rotation permet d'orienter le piston dans la bonne position vers le composant à tester. Dès que le piston contacte la lamelle et comprime le ressort de la pointe, il déclenche un mouvement de rotation jusqu'à maximum 20° qui le conduit à se presser de façon optimale contre la lamelle. Ceci permet de réaliser un contact fiable sans laisser de traces ou de dommages sur le composant à tester.

Important:

La pointe de test doit impérativement être orientée de manière axiale sur le composant à tester.



POINTES À FORT COURANT

F762C

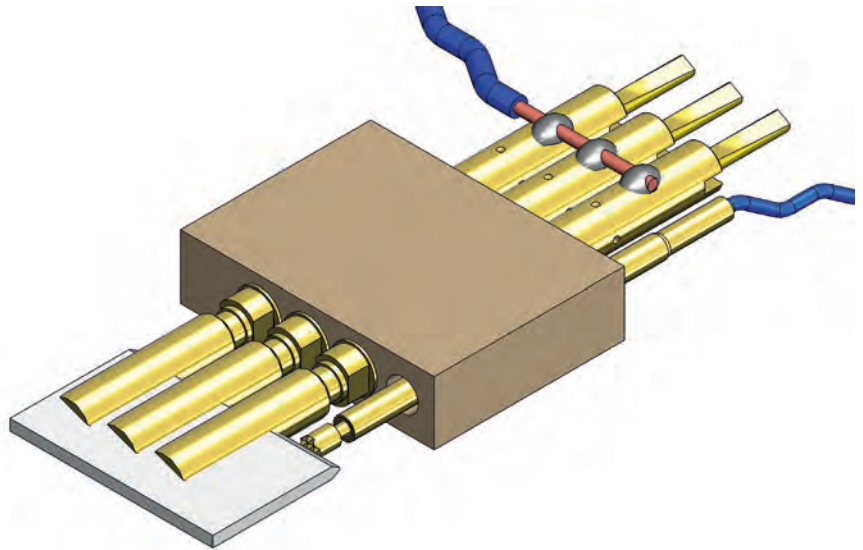
Pointe à fort courant, 157 mil pour contacter les lamelles

Pas (mm/mil)	4,00 / 157
Courant	40,0 A
R typique	<5 mOhm
Température	-40°C...+200°C (H)

Note d'application

La juxtaposition de plusieurs pointes de test peut permettre de réaliser des courants électriques plus élevés en cas de besoin.

Dans le cadre d'une mesure Kelvin, une pointe de test simple peut également être utilisée pour mesurer la tension (Sense Signal).



Série	Diamètre de la tête	Force du ressort (cN)
F762 89 B 0001 G 300 C		
Forme de tête	Matériau	Revêtement
		Version spéciale

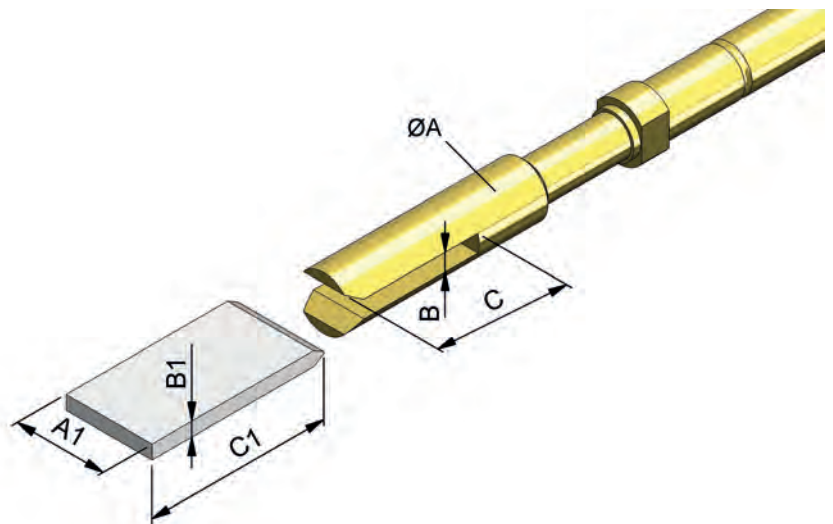
Matériau: B = Cuivre-béryllium

Tête-Ø: Voir tableau

Revêtement: G = Or

Version spéciale: C = Version à fort courant

Réceptacle: N° de commande = Désignation selon plan techn.



Dans ce numéro de commande figure, au lieu du code pour «diamètre de tête», un numéro sous lequel l'on peut déchiffrer les dimensions de la pointe et la forme de tête.

Adaptée pour lamelles de contact			Pointe de test				
A1 [mm]	B1 [mm]	C1 [mm]	Numéro de commande	ØA [mm]	B [mm]	C [mm]	Outil à visser
min. 3,2	0,5 - 0,8	min. 8,0	F76289B0001G300C	3,1	1,0	7,5	FWZ885S1; FWZ885T1
min. 3,2	1,0 - 1,3	min. 8,0	F76289B0002G300C	3,1	1,5	7,5	FWZ885S1; FWZ885T1
min. 3,2	1,0 - 1,3	min. 4,5	F76289B0003G300C	3,1	1,5	4,0	FWZ885S1; FWZ885T1
min. 4,2	1,5 - 1,8	min. 8,0	F76289B0004G300C	4,0	2,0	7,5	FWZ760S1; FWZ760T1
min. 3,2	0,5 - 0,8	min. 3,0	F76289B0005G300C	3,1	1,0	2,5	FWZ885S1; FWZ885T1
min. 3,2	0,5 - 0,8	min. 6,7	F76289B0006G300C	3,1	1,0	6,2	FWZ885S1; FWZ885T1
min. 3,2	0,3 - 0,6	min. 6,2	F76289B0007G300C	2,2	0,8	5,7	FWZ885S1; FWZ885T1

POINTES À FORT COURANT

F733C

Pointe à fort courant, 157 mil
version robuste, filetable

Pas (mm/mil)	4,00 / 157
Courant	25,0 A
R typique	<8 mOhm
Température	-40°C...+200°C (H)

Forces du ressort (cN ±20%)		
Version	Précharge	Force nom.
C	60	150
C	60	300
C	170	600

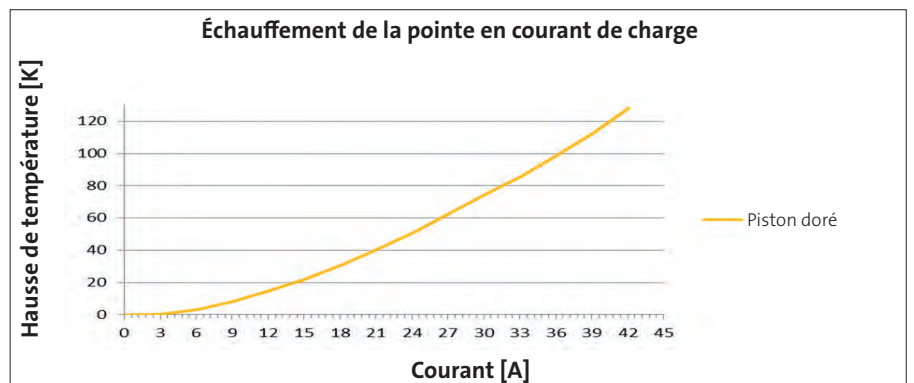
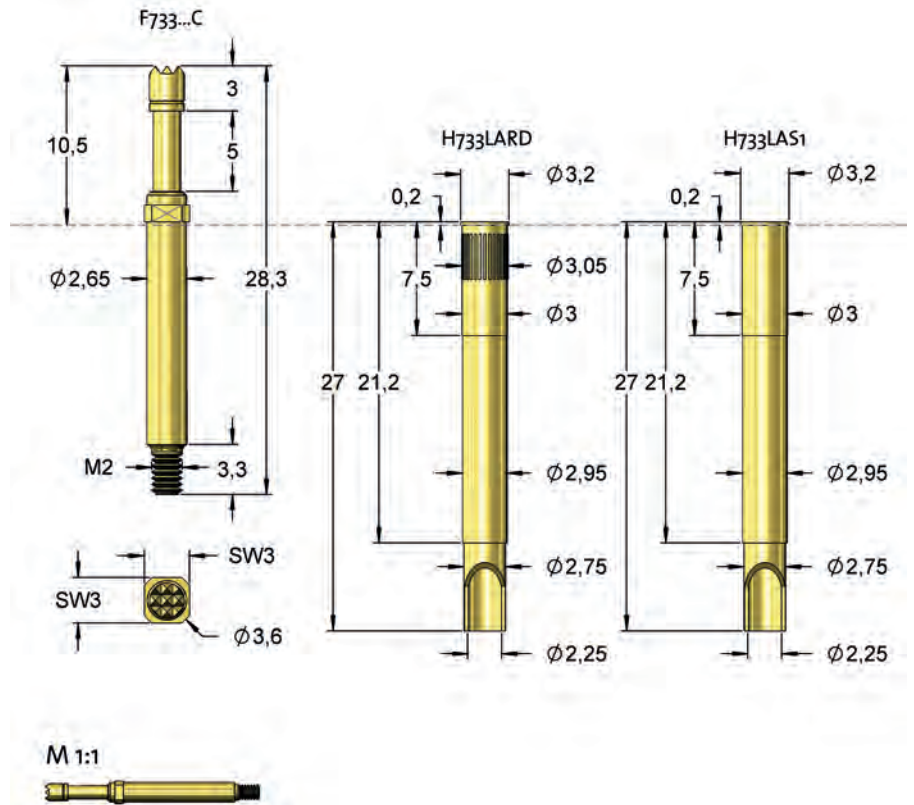
Débattements du ressort (mm)		
Version	Course nom.	Course max.
C	4,0	5,0
Filetage (M)		2,0
Surplat		3,0
Précision de contact		±0,10 mm

Matériaux et revêtements	
Piston	voir forme de tête
Corps	Laiton, doré
Ressort	Acier inoxydable, non revêtu
Réceptacles	Laiton, doré

Accessoires	
Outil d'insertion, réceptacle	FEWZ-774E0
Outil à visser, pointe de test	FWZ733 (T)

Diamètre de perçage (mm)	
Réceptacle sans moletage	2,98 - 2,99
Réceptacle à moletage	3,00 - 3,02

Hauteur de projection (mm)	
H733.... avec F733C	10,5



Forme de tête	Désignation	Matériau	Revêtement	Ø in mm	Version
	05	A	U	3,00	C
	06	B	G	1,80	C
	06	B	G	2,30	C
	06	B	G	3,00	C
	06	B	G	4,00	C
	07	B	G	3,00	C
	11	B	G	1,40	C
	11	B	G	1,80	C
	12	A	U	3,00	C
	12	B	G	2,30	C
	14	B	G	2,30	C
	16	B	G	1,00	C
	18	B	G	2,30	C

Série	Diamètre de la tête	Force du ressort (cN)	
F733	06	230	
	B	G	
		300	
		C	
Forme de tête	Matériau	Revêtement	Version spéciale
Matériau:	B = CuBe, A = AgNi (Alliage d'argent)		
Tête-Ø:	230 = 2,30 mm (Ex.)		
Revêtement:	G = Or, U = Non revêtu		
Version	C = Version à fort courant		
Version spéciale:			
Réceptacle:	N° de commande = Désignation selon plan techn.		

POINTES À FORT COURANT

F725C

NEW

Pointe à fort courant
Jusqu'à 50 A
Version robuste, filetable

Pas (mm/mil)	5,00 / 197
Courant	50,0 A
R typique	<5 mOhm
Température	-40°C...+200°C (H)

Forces du ressort (cN ±20%)

Version	Précharge	Force nom.
C	100	250

Débattements du ressort (mm)

Version	Course nom.	Course max.
C	2,0	2,5
Filetage (M)		3,0
Surplat		3,5
Précision de contact		±0,10 mm

Matériaux et revêtements

Piston	voir forme de tête
Corps	Laiton, doré
Ressort	Acier inoxydable, non revêtu
Réceptacles	Laiton, doré

Accessoires

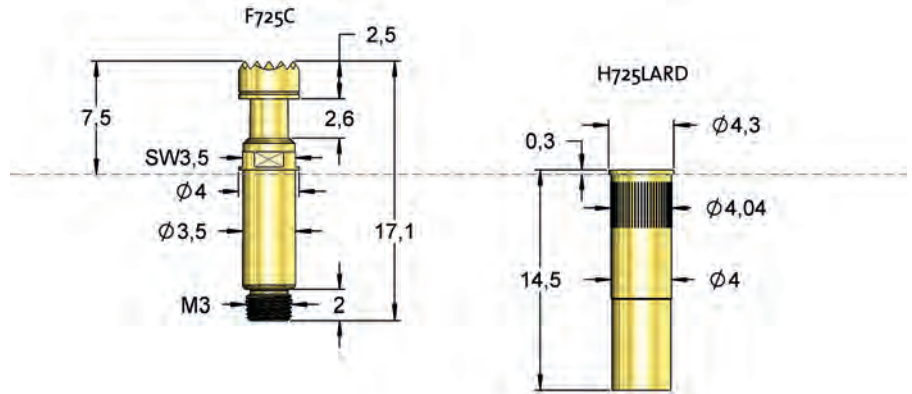
Outil d'insertion, réceptacle	FEWZ-735E0
Outil à visser, pointe de test	FWZ735S1; FWZ735S1T

Diamètre de perçage (mm)

H725...	3,98 - 3,99
---------	-------------

Hauteur de projection (mm)

H725... avec F725C	7,5
--------------------	-----

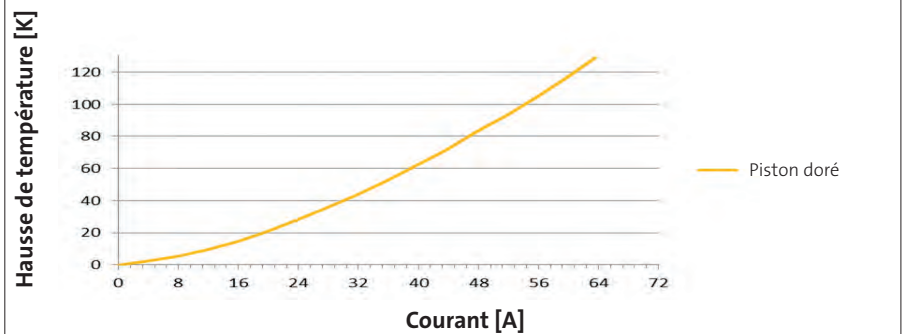


M 1:1



Cette pointe est adaptée pour les applications à fort courant dans les espaces étroits.

Échauffement de la pointe en courant de charge



Série	Diamètre de la tête	Force du ressort (cN)
F725 06 B 400 G 250 C		
Forme de tête	Matériau	Revêtement

Matériau:	B = CuBe,
Tête-Ø:	400= 4,00 mm (Ex.)
Revêtement:	G = Or
Version	C = Version à fort courant
Version spéciale:	
Réceptacle:	N° de commande = Désignation selon plan techn.

Forme de tête	Désignation	Matériau	Revêtement	Ø in mm	Version
	06	B	G	4,00	C
	12	B	G	4,00	C
	14	B	G	4,00	C

POINTES À FORT COURANT

F735C

Pointe à fort courant
Jusqu'à 50 A
Version robuste, filetable

Pas (mm/mil)	5,00 / 197
Courant	50,0 A
R typique	<5 mOhm
Température	-40°C...+200°C (H)

Forces du ressort (cN ±20%)		
Version	Précharge	Force nom.
C	150	300
C	150	500

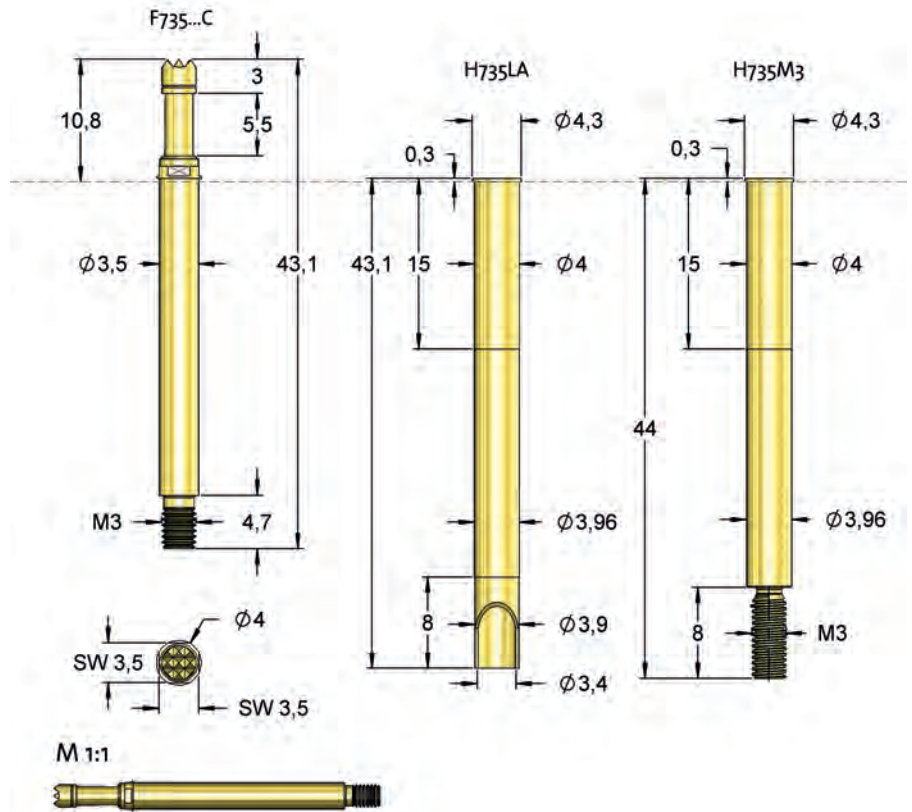
Débattements du ressort (mm)		
Version	Course nom.	Course max.
C	4,4	5,5
Filetage (M)		3,0
Surplat		3,5
Précision de contact		±0,10 mm

Matériaux et revêtements	
Piston	voir forme de tête
Corps	Laiton, doré
Ressort	Acier inoxydable, non revêtu
Réceptacles	Laiton, doré

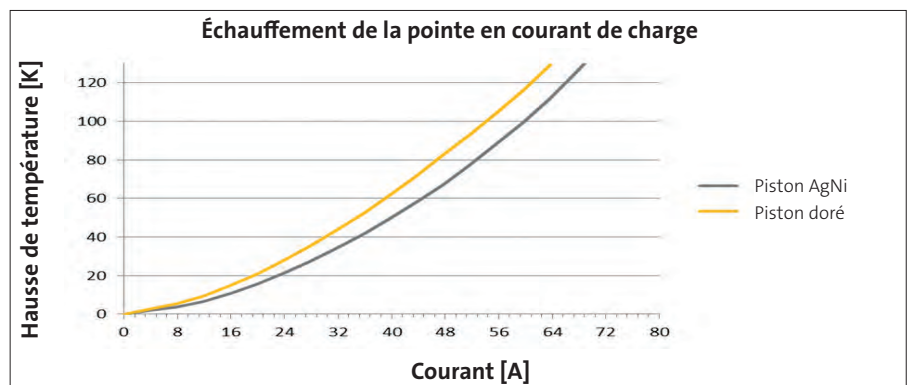
Accessoires	
Outil d'insertion, réceptacle	FEWZ-735E0
Outil à visser, pointe de test	FWZ735 (T)

Diamètre de perçage (mm)	
H735...	3,98 - 3,99

Hauteur de projection (mm)	
H735... avec F735C	10,8



C'est une robuste pointe à fort courant. À l'aide d'un contre-écrou, l'on peut fixer un œillet ou une cosse de câble sur le filetage M3 du réceptacle H735M3.



Série	Diamètre de la tête	Force du ressort (cN)
F735	06	400
	B	G
		300
		C

Forme de tête	Matériau	Revêtement	Version spéciale
Matériau:	B = CuBe, A = AgNi (Alliage d'argent)		
Tête-Ø:	400= 4,00 mm (Ex.)		
Revêtement:	G = Or, U = Non revêtu		
Version	C = Version à fort courant		
Version spéciale:			
Réceptacle:	N° de commande = Désignation selon plan techn.		

Forme de tête	Désignation	Matériau	Revêtement	Ø in mm	Version
	06	B	G	3,00	C
	06	B	G	4,00	C
	07	B	G	3,00	C
	12	A	U	4,00	C
	12	B	G	4,00	C
	17	B	G	4,00	C
	55	B	G	4,00	C

POINTES À FORT COURANT

F348C

NEW

Pointe à fort courant
Jusqu'à 100 A
Version robuste, filetable

Pas (mm/mil)	7,60 / 300
Courant	100,0 A
R typique	<4 mOhm
Température	-40°C...+200°C (H)

Forces du ressort (cN ±20%)

Version	Précharge	Force nom.
C	500	1400

Débattements du ressort (mm)

Version	Course nom.	Course max.
C	4,4	5,5
Filetage (M)		5,0
Surplat		6,0
Précision de contact		±0,08 mm

Matériaux et revêtements

Piston	CuBe, doré
Corps	Laiton, doré
Ressort	Acier inoxydable, doré
Réceptacles	Laiton, argenté

Accessoires

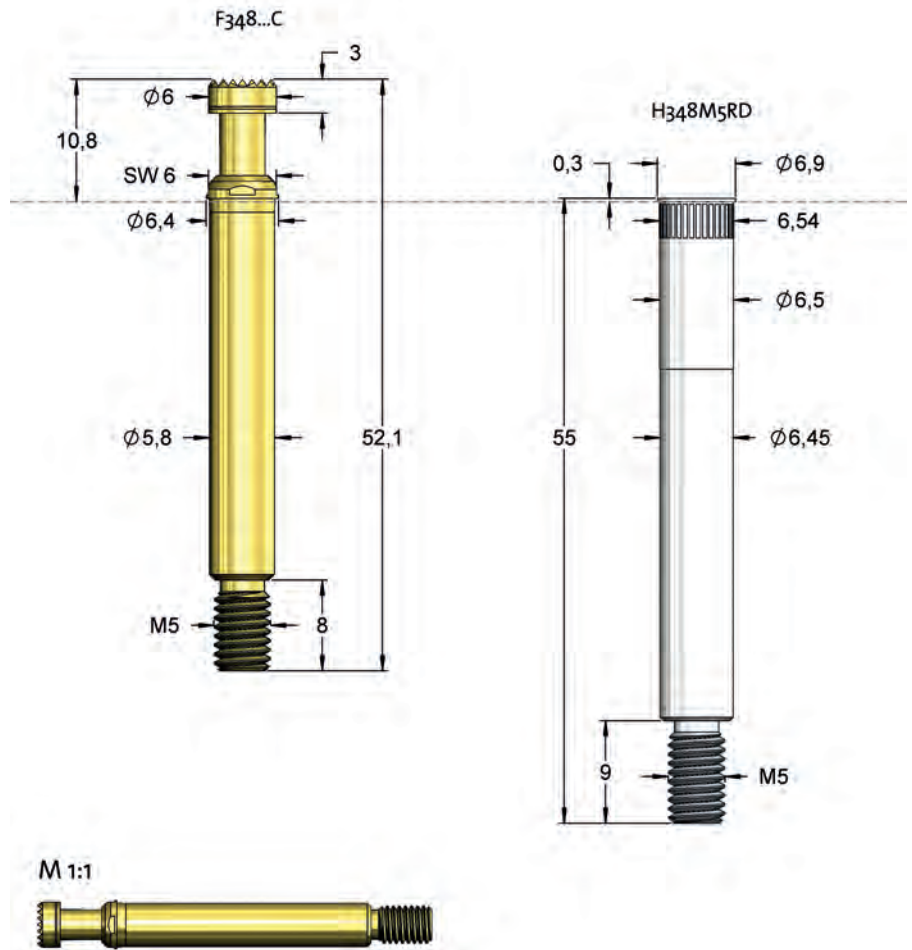
Outil d'insertion, réceptacle	FEWZ-348E0
Outil à visser, pointe de test	FWZ348 (T)

Diamètre de perçage (mm)

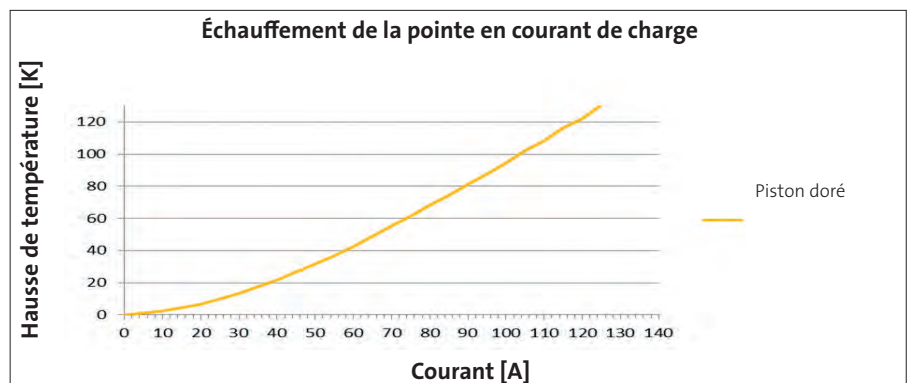
H348M5RD	6,51 - 6,53
----------	-------------

Hauteur de projection (mm)

H348... avec F348C	10,8
--------------------	------



La pointe sert à tester avec des espacements de 300 mil les composants de puissance devenant de plus en plus petits. À l'aide d'un contre-écrou, l'on peut fixer un œillet ou une cosse de câble sur le filetage M5 du réceptacle H348M5RD. Elle est également disponible en version coaxiale (F349C).



Série	Diamètre de la tête	Force du ressort (cN)
F348	06	600
	B	G
		14
		C

Forme de tête	Matériau	Revêtement	Version spéciale
Matériau:	B = Cuivre-béryllium		
Tête-Ø:	600= 6,00 mm (Ex.)		
Revêtement:	G = Or		
Version spéciale:	C = Version à fort courant		
Réceptacle:	N° de commande = Désignation selon plan techn.		

Forme de tête	Désignation	Matériau	Revêtement	Ø in mm	Version
	06	B	G	6,00	C

POINTES À FORT COURANT

1860C005

Pointe à fort courant
Jusqu'à 50 A
version robuste, filetable

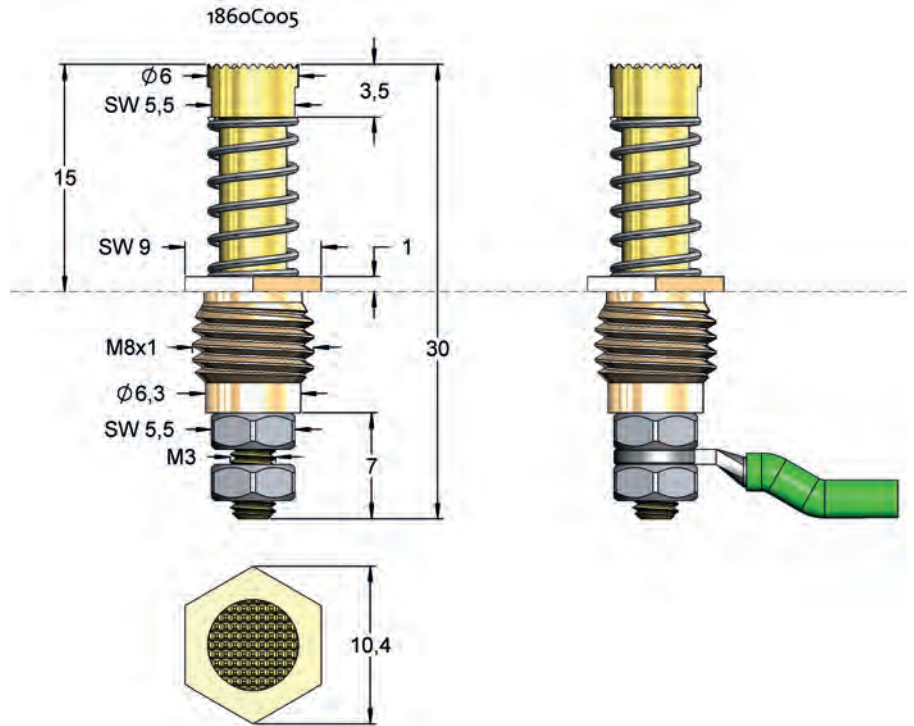
Pas (mm/mil)	11,0 / 433
Courant	50,0 A
R typique	<6 mOhm
Température	-40°C...+200°C (H)

Forces du ressort (cN ±20%)		
Version	Précharge	Force nom.
C	200	530

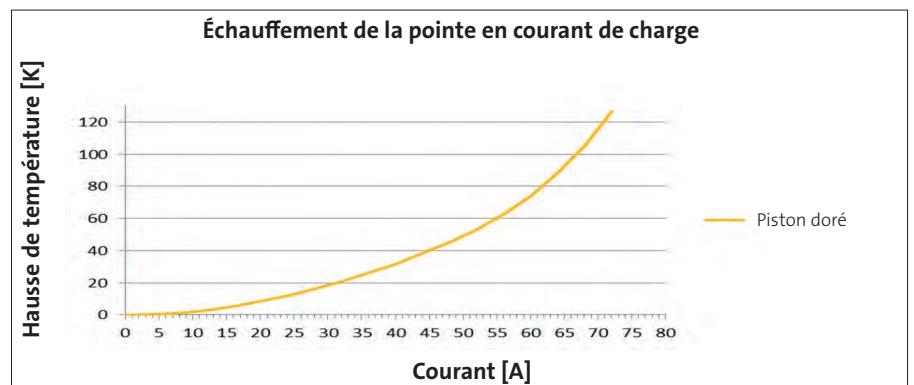
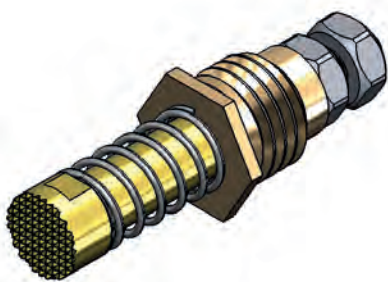
Débattements du ressort (mm)		
Version	Course nom.	Course max.
C	5,0	7,0
Filetage (M)	8x1 / 3,0	
Surplat	9,0 / 5,5	
Précision de contact	±0,08 mm	

Matériaux et revêtements	
Piston	CuBe, doré
Corps	Laiton, non revêtu
Ressort	Acier inoxydable, non revêtu

Diamètre de perçage (mm)	
Corps à moletage	10,95 - 10,99



Robuste pointe de test à fort courant avec piston continu. À l'aide d'un contre-écrou, l'on peut fixer un œillet ou une cosse de câble sur le filetage M3.



Numéro d'article	Forme de tête	Désignation	Matériau	Revêtement	Ø in mm	Version	Outil à visser
1860C005		06	B	G	6,00	C	-

POINTES À FORT COURANT

1860C001

Bloc de pointes à fort courant
Jusqu'à 50 A, pour contacter
les surfaces inégales

Pas (mm/mil)	12,0 / 472
Courant	50,0 A
R typique	<4 mOhm
Température	-40°C...+200°C (H)

Forces du ressort (cN ±20%)

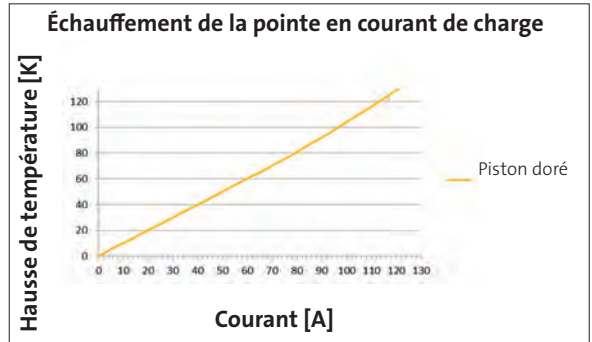
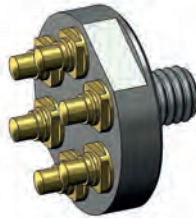
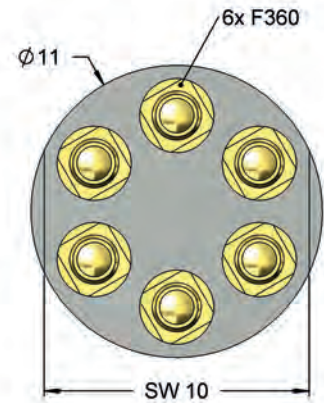
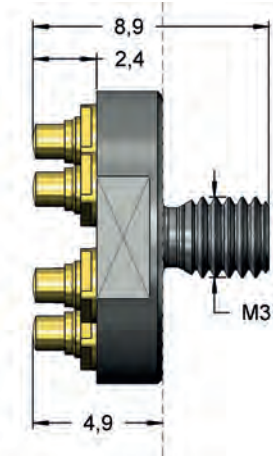
Version	Précharge	Force nom.
C	300	480

Débattements du ressort (mm)

Version	Course nom.	Course max.
C	1,0	1,2
Filetage (M)		3,0
Surplat		10,0

Matériaux et revêtements

Piston	CuBe, doré
Corps	Cuivre, doré
Ressort	Acier inoxydable, non revêtu



1860C006

Bloc de pointes à fort courant
Jusqu'à 100 A, pour contacter
les surfaces inégales

Pas (mm/mil)	12,0 / 472
Courant	100,0 A
R typique	<2 mOhm
Température	-40°C...+200°C (H)

Forces du ressort (cN ±20%)

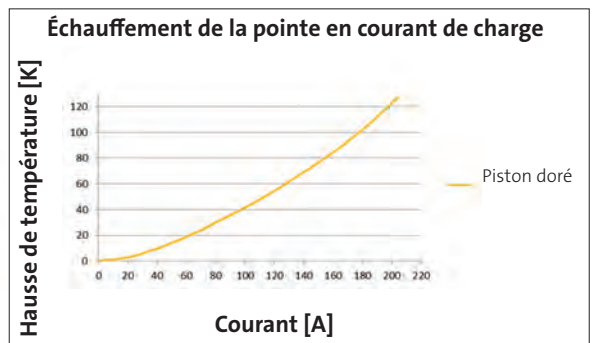
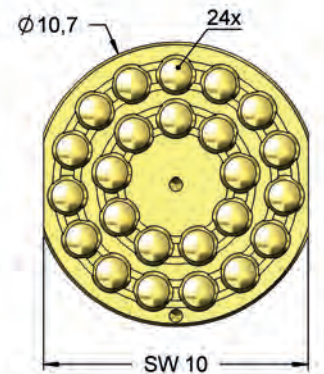
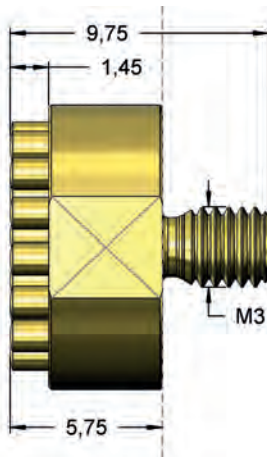
Version	Précharge	Force nom.
C	960	1920

Débattements du ressort (mm)

Version	Course nom.	Course max.
C	0,9	1,2
Filetage (M)		3,0
Surplat		10,0

Matériaux et revêtements

Piston	Laiton, doré
Corps	Cuivre, doré
Ressort	Acier inoxydable, non revêtu



Ce bloc de pointes se visse directement dans du matériau conducteur. Au montage, il convient d'assurer qu'aussi bien le filetage que toute la surface de la plaque de support servent de contact électrique. La connexion électrique se fait aussi par le matériau conducteur. Le courant maximum dépend essentiellement de l'augmentation de la température autorisée. Pour le raccordement, il est recommandé d'utiliser un câble électrique flexible (si possible 16,0 mm²).

POINTES À FORT COURANT

1860C009

NEW

**Bloc de pointes à fort courant
Jusqu'à 80 A, pour contacter par
grattage les surfaces souillées**

Pas (mm/mil)	12,0 / 472
Courant	80,0 A
R typique	<3 mOhm
Température	-40°C...+200°C (H)

Forces du ressort (cN ±20%)

Version	Précharge	Force nom.
Standard	3x 170	3x 600

Débattements du ressort (mm)

Version	Course nom.	Course max.
Standard	4,0	5,0
Filetage (M)	4,0	
Surplat		3,0/10,0

Matériaux et revêtements

Piston	CuBe, doré
Corps	Laiton, doré
Ressort	Acier inoxydable, doré
Bloc de support Laiton, argenté	

Accessoires

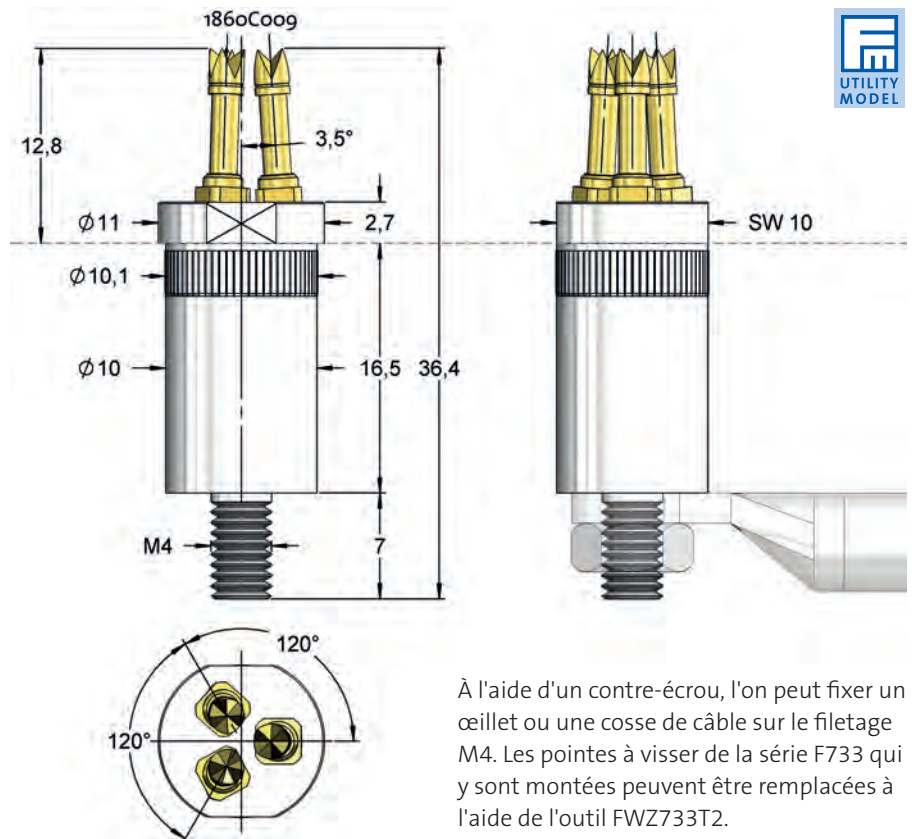
Outil d'insertion,	FDWZ-
Bloc de support	860C009
Outil à visser, pointe de test	FWZ733S2T

Diamètre de perçage (mm)

Réceptacle à moletage	10,00 - 10,02
-----------------------	---------------

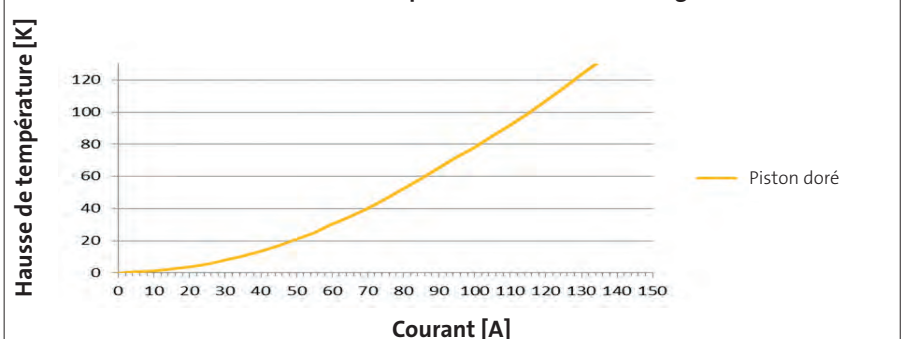
Fonctionnement: Le bloc de pointes 1860C009 est parfaitement adapté pour effectuer des contacts fiables de surfaces difficiles. Il ne contacte pas seulement de manière axiale, mais effectue latéralement un mouvement de grattage à travers l'inclinaison à la fois axiale et symétrique des pointes. Ce mouvement de grattage augmente considérablement l'agressivité du contact par rapport aux pointes à fort courant standard.

Avantages: Pénétration plus effective des couches de passivation ou des encrassements. Pénétration plus profonde dans la surface et nivellement des irrégularités. Ce qui augmente aussi bien l'efficacité de la surface de contact que la force d'appui en améliorant la conductivité électrique du contact. L'élément remarquable est l'augmentation significative de la fiabilité de contact concernant les surfaces critiques comme l'aluminium ou le nickel.



À l'aide d'un contre-écrou, l'on peut fixer un œillet ou une cosse de câble sur le filetage M4. Les pointes à visser de la série F733 qui y sont montées peuvent être remplacées à l'aide de l'outil FWZ733T2.

Échauffement de la pointe en courant de charge

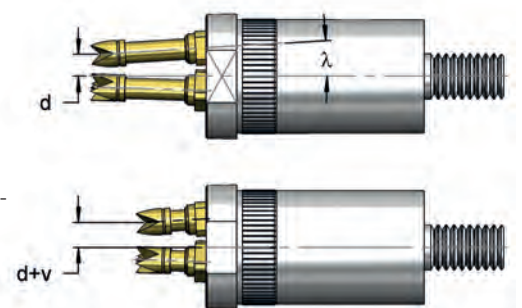


Débattement de ressort 0,0 mm:

Les têtes de touche contactent à partir de l'écart d par rapport à l'axe central. Elles effectuent un décalage excentré pendant la compression du ressort des pointes.

Le résultat du décalage radial par rapport à l'axe mesure:

Course [mm]:	Décalage v [mm]:
1,0	0,06
2,0	0,12
3,0	0,18
4,0	0,24
5,0	0,30



Número d'article	Forme de tête	Désignation	Matériau	Revêtement	Ø in mm	Version	Outil à visser
1860C009		14	B	G	2,30	C	FWZ733T2



Pointes coaxiales à fort courant

Les pointes coaxiales sont très bien adaptées pour effectuer les mesures 4 pôles selon la méthode Kelvin, même quand le courant électrique est élevé. L'on y injecte du courant dans un composant à tester par le conducteur extérieur et l'on mesure la tension par le conducteur intérieur. L'un des domaines d'utilisation important des pointes à fort courant en version coaxiale est la charge et la décharge de batteries et cellules dans le cadre de la production en grande série.

F349C	36
1860C003	37
1860C007	38
1860C004	39
1860C008	40

POINTES À FORT COURANT

F349C

NEW

Pointe à fort courant,
Jusqu'à 100 A
Version coaxiale

Pas (mm/mil)	7,60 / 300
Courant (anneau)	100,0 A
Courant (intérieur)	4,0 A
R Typique (Anneau/Intérieur)	<4/20 mOhm
Température	-40°C...+200°C (H)

Forces du ressort (cN ±20%)

	Précharge	Force nom.
Au total	-	1560
Contact intérieur	60	160
Anneau de contact	500	1400

Débattements du ressort (mm)

	Course nom.	Course max.
Contact intérieur	4,3	6,4
Anneau de contact	4,4	5,5
Filetage (M)		5,0
Surplat		6,0
Marge de déviation		-

Matériaux et revêtements

Contact intérieur	CuBe, doré
Anneau de contact	CuBe, doré
Corps	Laiton, doré
Ressort, contact intérieur	Acier inoxydable, non revêtu
Ressort, anneau de contact	Acier inoxydable, non revêtu
Réceptacle	Laiton, argenté

Accessoires

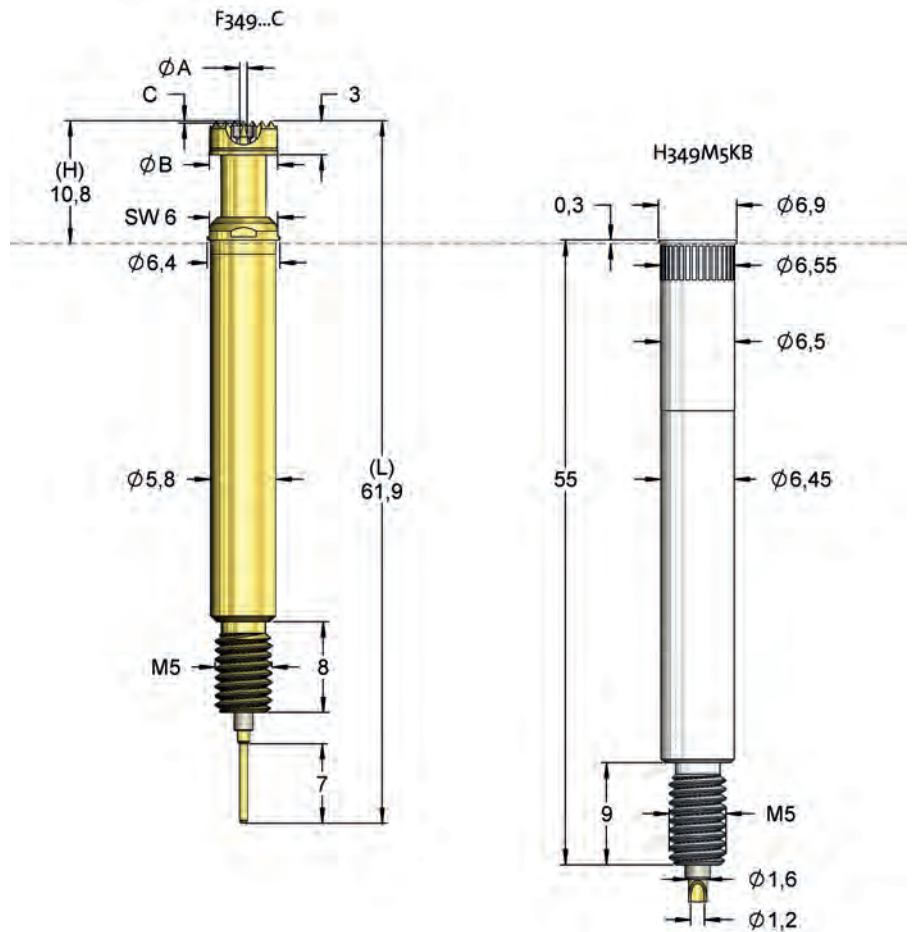
Outil d'insertion, réceptacle	FEWZ-348E0
Outil à visser, pointe de test	FWZ348 (T)

Diamètre de perçage (mm)

Réceptacle à moletage	6,51 - 6,53
-----------------------	-------------

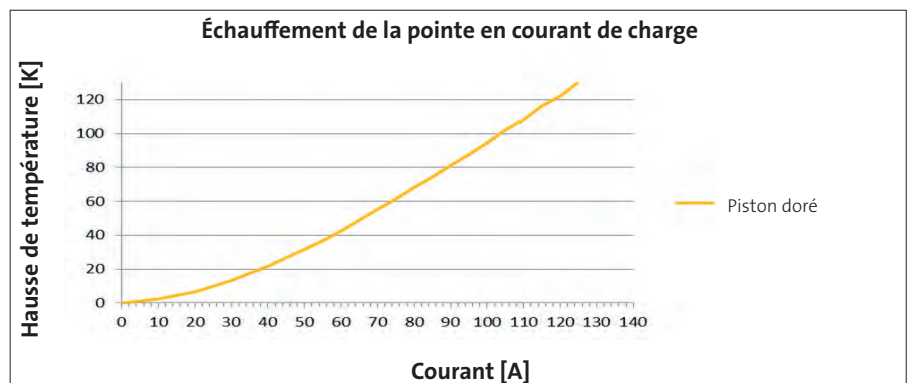
Hauteur de projection (mm)

H349... avec F349C	10,8
--------------------	------



La nouvelle pointe Kelvin à fort courant filetable F349C peut mesurer à la fois des courants électriques élevés et la tension directement à la surface de contact (Mesure 4 pôles). Sa structure robuste permet d'avoir une résistance interne minimale, même en contactant dans des espacements de 300 mil des composants de puissance devenant de plus en plus petits. Grâce à cela, la pointe peut supporter sans difficulté un courant allant jusqu'à 100 A et est parfaitement adaptée pour être utilisée dans un environnement rude de production.

Elle se monte dans un réceptacle coaxial H349M5KB, dans lequel la transmission électrique se fait par le filetage. À l'aide d'un contre-écrou, l'on peut fixer un œillet ou une cosse de câble sur le filetage M5. Le contact Kelvin au niveau du réceptacle peut être raccordé par l'embout à souder.



Numéro d'article	Sensepin	Forme de tête	Ø A	Ø B	C	H	L	Version	Outil à visser
F34918B0001G15C		18	0,64	6,00	-0,20	10,5	61,9	C	FWZ348 (T)

POINTES À FORT COURANT

1860C003

Pointe à fort courant,

Jusqu'à 75 A

Version coaxiale

Pas (mm/mil)	14,0 / 551
Courant (anneau)	75,0 A
Courant (intérieur)	5,0 A
R Typique (Anneau/Intérieur)	<3/20 mOhm
Température	-40°C...+200°C (H)

Forces du ressort (cN ±20%)

	Précharge	Force nom.
Au total	-	1220
Contact intérieur	130	220
Anneau de contact	450	1000

Débattements du ressort (mm)

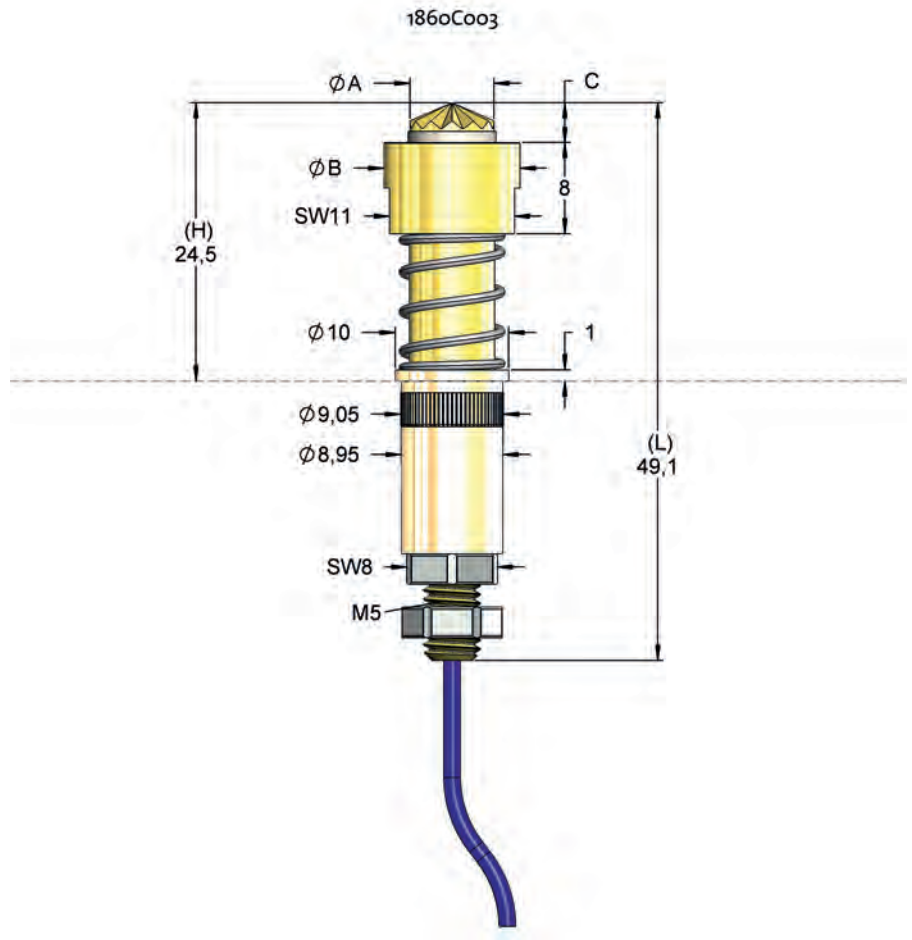
	Course nom.	Course max.
Contact intérieur	1,5	2,8
Anneau de contact	4,0	5,6
Filetage (M)		5,0
Surplat		11,0
Marge de déviation		-

Matériaux et revêtements

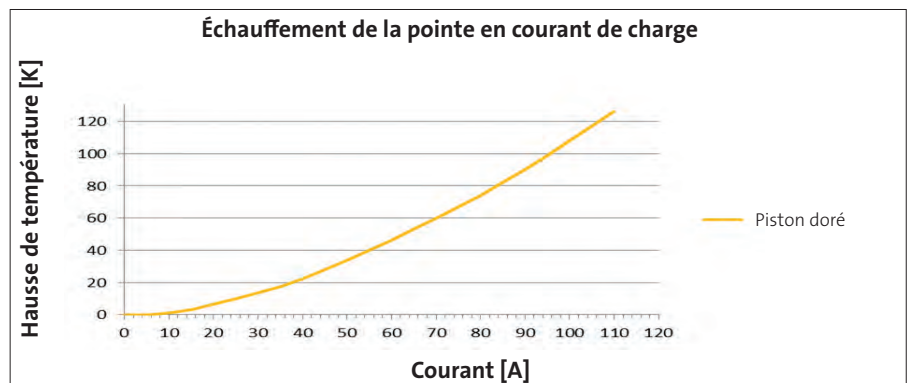
Contact intérieur	CuBe, doré
Anneau de contact	Laiton, doré
Corps	Laiton, non revêtu
Ressort, contact intérieur	Acier inoxydable, non revêtu
Ressort, anneau de contact	Acier inoxydable, non revêtu

Diamètre de perçage (mm)

Corps à moletage	8,97 - 9,03
------------------	-------------




À l'aide d'un contre-écrou, l'on peut fixer un œillet ou une cosse de câble sur le filetage M5.



M 1:1



Numéro d'article	Sensepin	Forme de tête	Ø A	Ø B	C	H	L	Version	Outil à visser
1860C003		07	7,40	12,00	3,50	24,50	49,10	C	-

POINTES À FORT COURANT

1860C007

Pointe à fort courant,
Jusqu'à 75 A

Version coaxiale

Pas (mm/mil)	14,0 / 551
Courant (anneau)	75,0 A
Courant (intérieur)	5,0 A
R Typique (Anneau/Intérieur)	<3/20 mOhm
Température	-40°C...+200°C (H)

Forces du ressort (cN ±20%)

	Précharge	Force nom.
Au total	-	3035
Contact intérieur	160	235
Anneau de contact	1900	2800

Débattements du ressort (mm)

	Course nom.	Course max.
Contact intérieur	1,5	3,0
Anneau de contact	5,0	8,0
Filetage (M)		5,0
Surplat		11,0
Marge de déviation		<1,5°

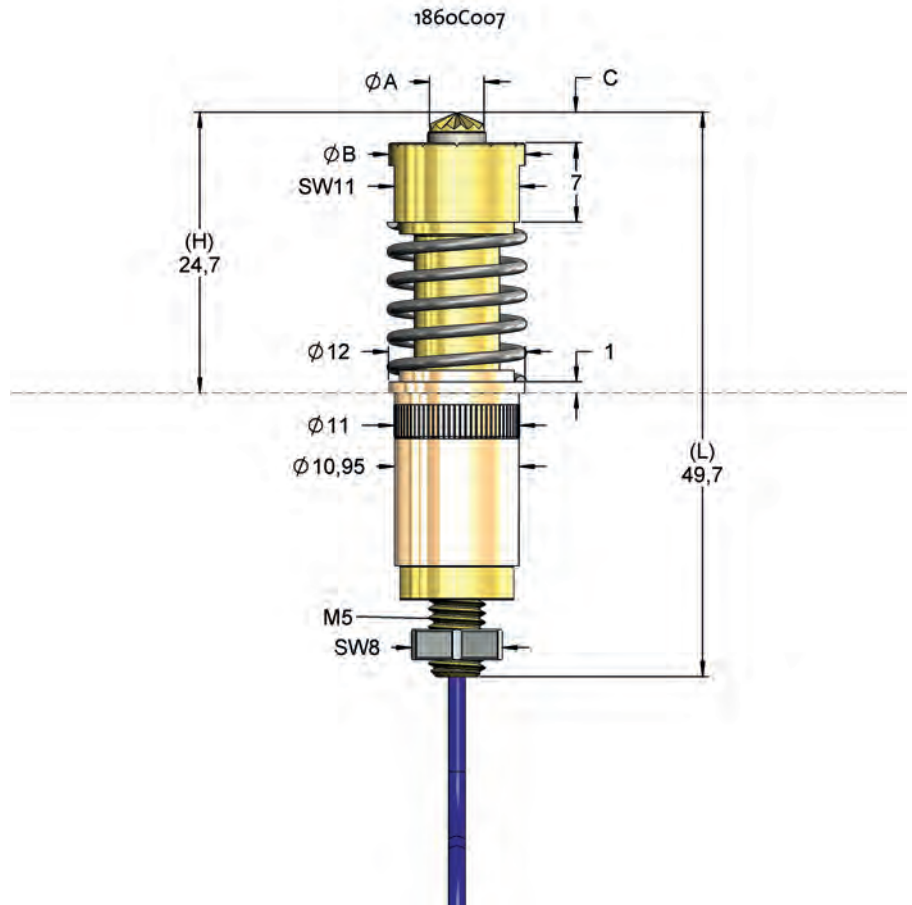
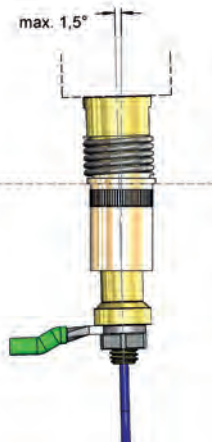
Matériaux et revêtements

Contact intérieur	CuBe, doré
Anneau de contact	Laiton, doré
Corps	Laiton, non revêtu
Ressort, contact intérieur	Acier inoxydable, non revêtu
Ressort, anneau de contact	Acier inoxydable, non revêtu

Diamètre de perçage (mm)

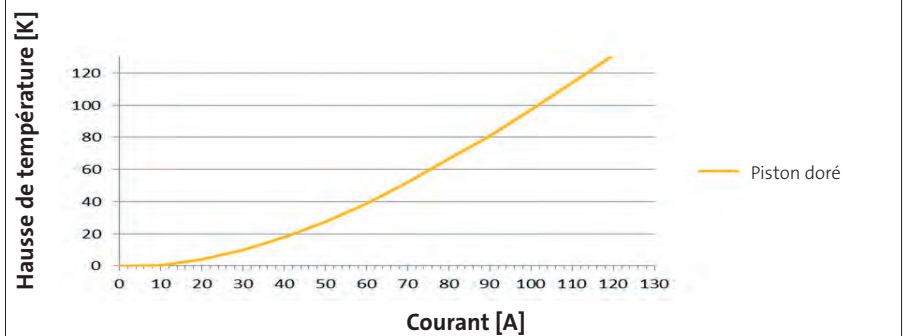
Corps à moletage	10,95 - 10,99
------------------	---------------

Contact par inclinaison:



La pointe 1860C007 s'adapte à l'inclinaison de la surface de contact jusqu'à 1,5 degré. À l'aide d'un contre-écrou, l'on peut fixer un œillet ou une cosse de câble sur le filetage M5.

Échauffement de la pointe en courant de charge



M 1:1



Numéro d'article	Sensepin	Forme de tête	Ø A	Ø B	C	H	L	Version	Outil à visser
1860C007		07	4,80	12,00	2,70	24,70	49,70	C	-

POINTES À FORT COURANT

1860C004

Pointe à fort courant,
Jusqu'à 250 A
Version coaxiale

Pas (mm/mil)	25,0 / 984
Courant (anneau)	250,0 A
Courant (intérieur)	5,0 A
R Typique (Anneau/Intérieur)	<1/20 mOhm
Température	-40°C...+200°C (H)

Forces du ressort (cN ±20%)

	Précharge	Force nom.
Au total	-	3150
Contact intérieur	130	300
Anneau de contact	1000	2850

Débattements du ressort (mm)

	Course nom.	Course max.
Contact intérieur	2,8	3,5
Anneau de contact	5,6	7,0
Filetage (M)		10,0
Surplat		19,0
Marge de déviation		< 2°

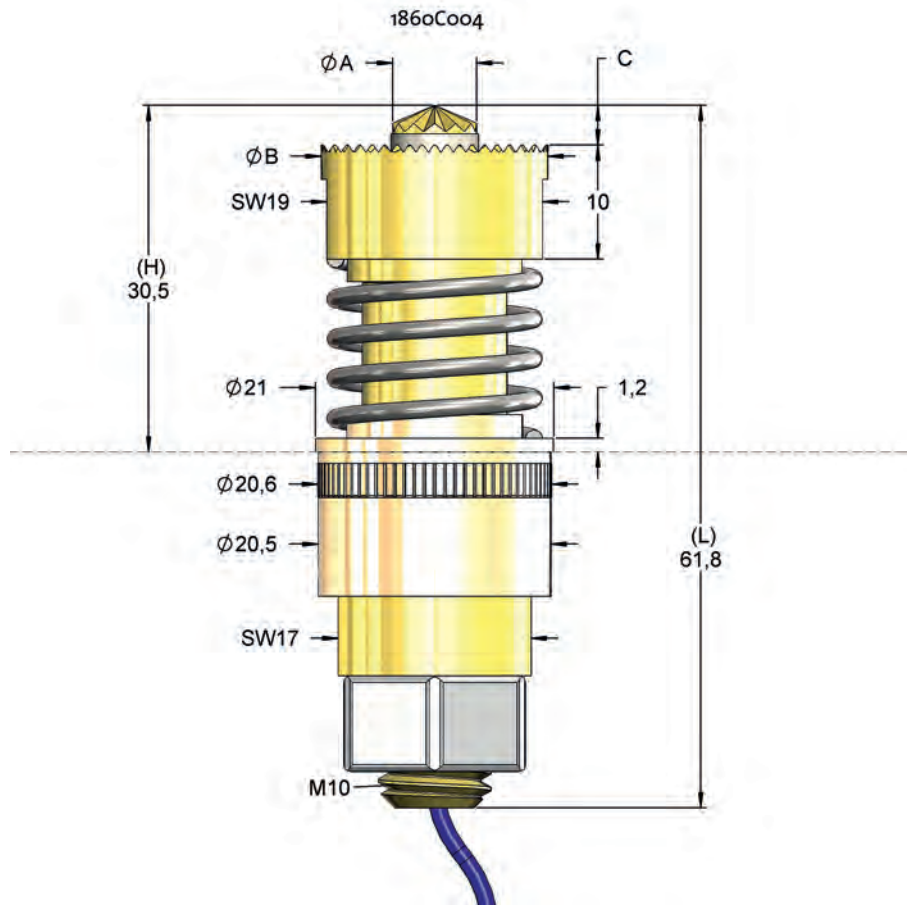
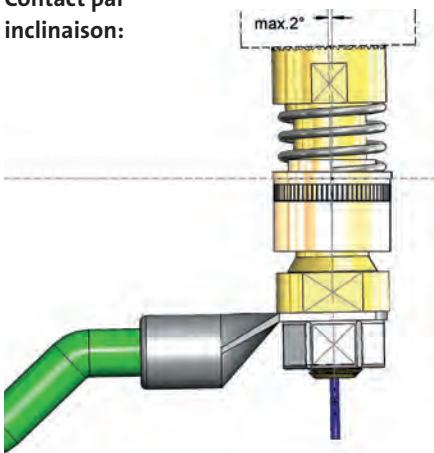
Matériaux et revêtements

Contact intérieur	CuBe, doré
Anneau de contact	Laiton, doré
Corps	Laiton, non revêtu
Ressort, contact intérieur	Acier inoxydable, non revêtu
Ressort, anneau de contact	Acier inoxydable, non revêtu

Diamètre de perçage (mm)

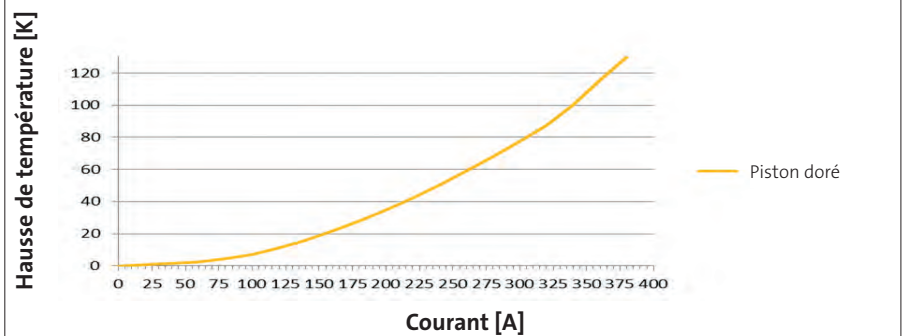
Corps à moletage	20,55 - 20,60
------------------	---------------

Contact par inclinaison:

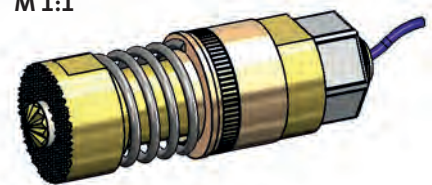


La pointe 1860C004 s'adapte à l'inclinaison de la surface de contact jusqu'à 2 degré. À l'aide d'un contre-écrou, l'on peut fixer un œillet ou une cosse de câble sur le filetage M10.

Échauffement de la pointe en courant de charge



M 1:1



Numéro d'article	Sensepin	Forme de tête	Ø A	Ø B	C	H	L	Version	Outil à visser
1860C004		07	7,40	20,00	3,50	30,50	61,80	C	-

POINTES À FORT COURANT

1860C008

NEW

Pointe à fort courant
Jusqu'à 300 A, version coaxiale
avec capteur de température



Pas (mm/mil)	25,0 / 984
Courant (anneau)	300,0 A
Courant (intérieur)	2,0 A
R Typique (Anneau/Intérieur)	<1/20 mOhm
Température	-40°C...+200°C (H)

Forces du ressort (cN ±20%)

	Précharge	Force nom.
Au total	-	7350
Capteur	-	200
Contact intérieur	60	150
Anneau de contact	1000	7000

Débattements du ressort (mm)

	Course nom.	Course max.
Contact intérieur	4,0	5,0
Anneau de contact	5,6	7,0
Filetage (M)		10,0
Surplat		19,0 / 16,0
Marge de déviation		< 2°

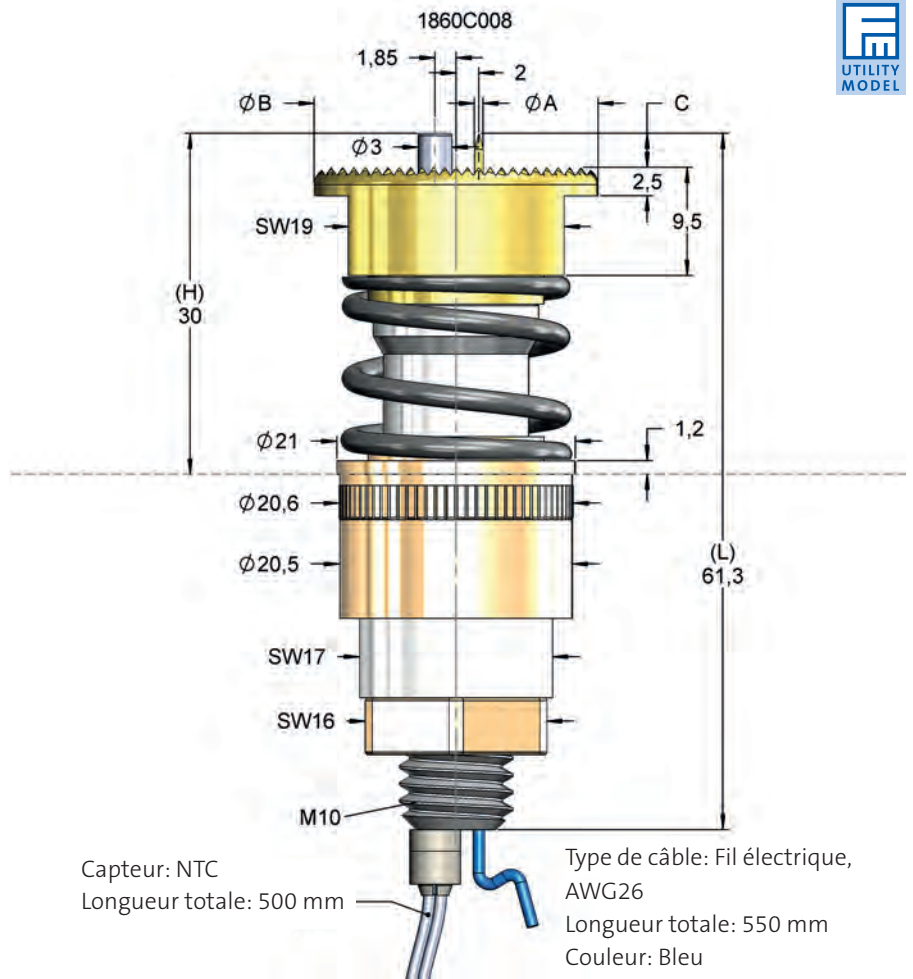
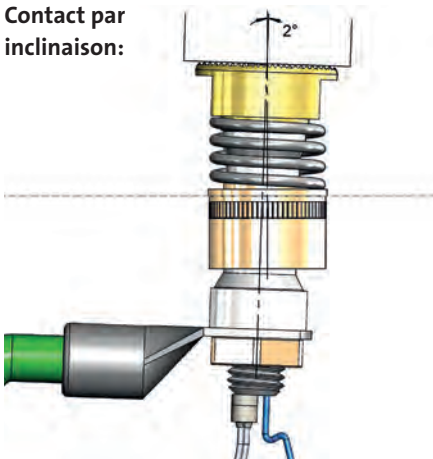
Matériaux et revêtements

Contact intérieur	CuBe, doré
Anneau de contact	CuBe, doré
Corps	Laiton, non revêtu
Ressort, contact intérieur	Acier inoxydable, non revêtu
Ressort, anneau de contact	Acier inoxydable, non revêtu

Diamètre de perçage (mm)

Corps à moletage	20,55 - 20,60
------------------	---------------

Contact par inclinaison:

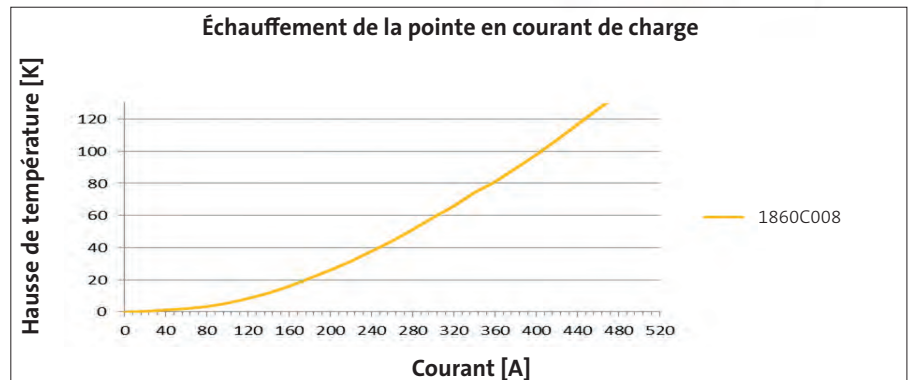


La pointe 1860C008 s'adapte à l'inclinaison de la surface de contact jusqu'à 2 degré. À l'aide d'un contre-écrou, l'on peut fixer un œillet ou une cosse de câble sur le filetage M10.

Le capteur dans la pointe est définie comme suit:

Mini sonde NTC: TP-MI-2.0-NTC5
 (En alternative, thermocouple possible)
 Mode de commutation: 2-mètre (Câble en Téflon)
 Manchon de protection: 3x12 mm Acier inoxydable
 Indice de protection: IP68

M 1:1



Numéro d'article	Sensepin	Forme de tête	ϕA	ϕB	C	H	L	Version	Outil à visser
1860C008		18	0,76	25,00	3,00	27,00	61,30	C	-



Pointes coaxiales pour les mesures 4 pôles (Selon la méthode Kelvin)

Les pointes coaxiales sont très bien adaptées pour effectuer les mesures 4 pôles selon la méthode Kelvin. L'on peut y injecter du courant par le conducteur extérieur et mesurer la tension par le conducteur intérieur. Une des applications typiques est la mesure à faible impédance des résistances, surtout dans les espaces étroits.

F805	43
F810	44
F835	45
F822	46
F832	49
F840	50

POINTES COAXIALES

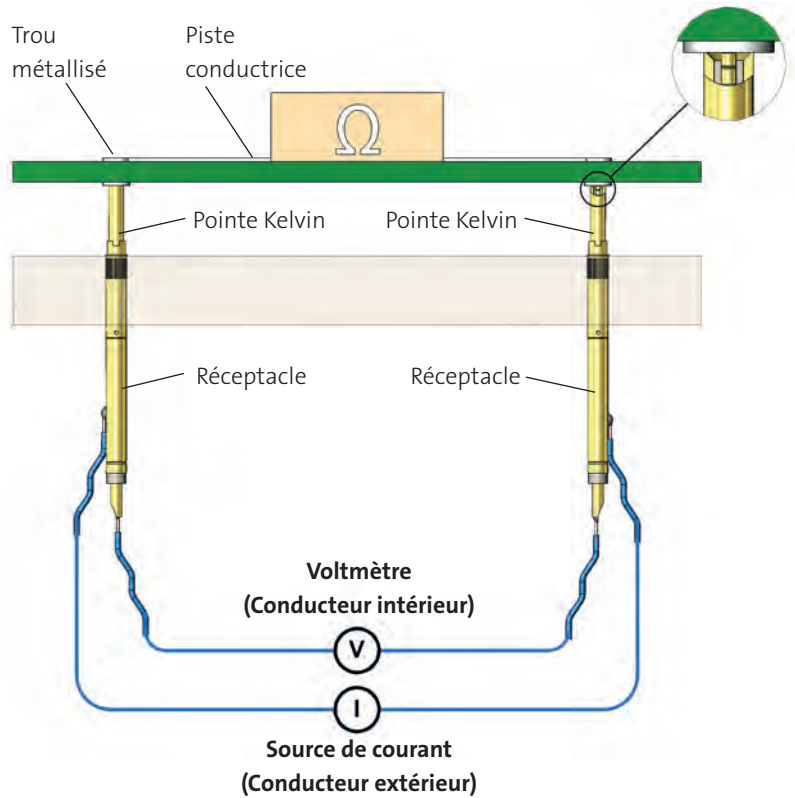
Le principe de mesure Kelvin est une mesure 4 pôles de résistance

Une pointe Kelvin est composée de deux canaux de mesure indépendants et isolés l'un de l'autre. La méthode de mesure classique est basée sur un courant défini qui circule à travers le composant à tester et provoque une chute de tension, laquelle est directement proportionnelle à la résistance à mesurer. En raison du I qui est constant et de la très haute résistance interne du voltmètre, les résistances de connexion et les résistances de contact ne sont pas prises en compte dans la mesure.

Cette méthode de mesure permet d'obtenir de très grandes précisions. Pour la réaliser, le contact se fait à l'aide de quelques pointes Kelvin, idéalement très proches du composant à tester.

Généralement, le courant prédéfini et constant (Force Signal) circule à travers le conducteur extérieur pendant que la tension en chute (Sense Signal) est amortie par le conducteur intérieur.

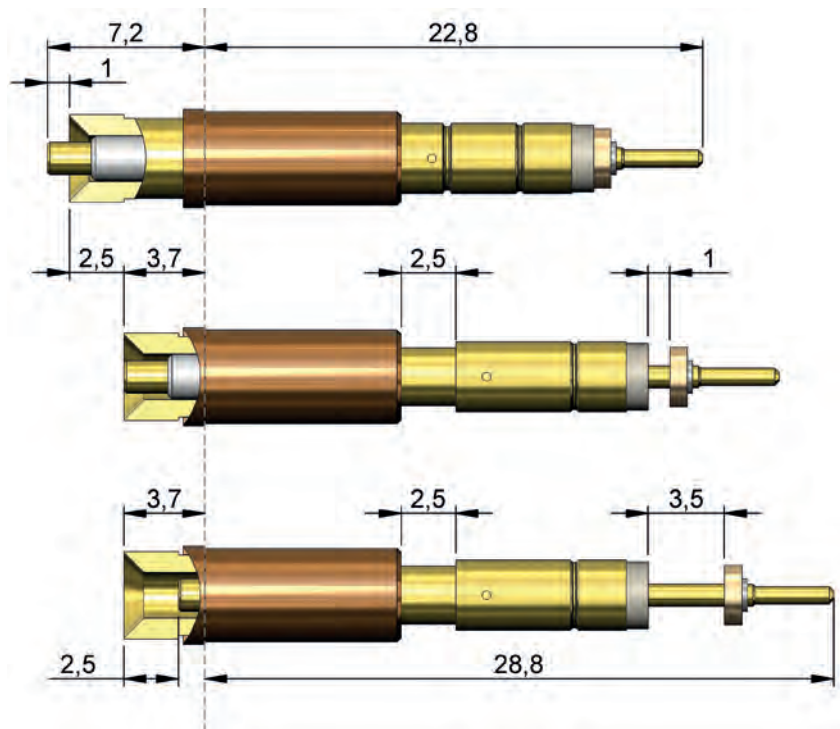
Afin de compenser les différentes tolérances mécaniques lors du contact, le conducteur intérieur et le conducteur extérieur des pointes Kelvin FEINMETALL contiennent chacun un ressort indépendant l'un de l'autre.



Exemple d'application pour la pointe F822

En fonction du contour du composant à tester, le contact intérieur et l'anneau de contact subissent un débattement différent. Dès que l'anneau de contact se déplace, le contact intérieur effectue le même mouvement.

L'on obtient par là différents débattements et différentes forces de ressort par rapport à la course nominale.



POINTES COAXIALES

F805

Pointe Kelvin, 87 mil enfichable

Pas (mm/mil)	2,20 / 87
Courant (anneau)	2,5 A
Courant (intérieur)	0,5 A
Température	-20°C...+80°C

Forces du ressort (cN ±20%)

	Précharge	Force nom.
Au total	-	250
Contact intérieur	10	50
Anneau de contact	80	200

Débattements du ressort (mm)

	Course nom.	Course max.
Contact intérieur	2,0	2,5
Anneau de contact	2,0	2,5

Matériaux et revêtements

Contact intérieur	CuBe, doré
Anneau de contact	CuBe, doré
Corps	Bronze, doré
Ressort, contact intérieur	Acier à ressort, doré
Ressort, anneau de contact	Acier inoxydable, non revêtu
Réceptacle	Bronze, doré

Accessoires

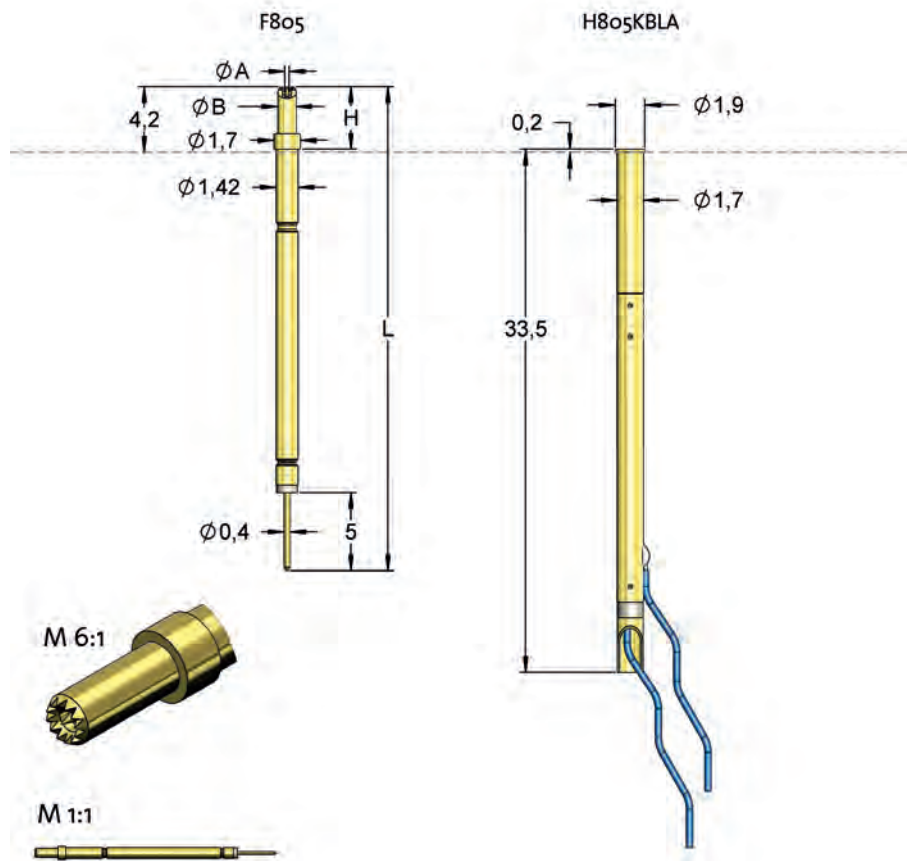
Outil d'insertion, réceptacle	FEWZ-100E0
-------------------------------	------------

Diamètre de perçage (mm)

H805KBLA	1,68 - 1,70
----------	-------------

Hauteur de projection (mm)

H805KBLA avec F805	4,2
--------------------	-----



Cette pointe Kelvin est actuellement la plus fine du monde. C'est une solution unique sur le marché parce que les pointes Kelvin standard exigent un pas minimum de 100 mil, c'est-à-dire de 2,54 mm.

Numéro d'article	Sensepin	Forme de tête	Ø A	Ø B	C	H	L	Version	Outil à visser
F80518B0001G250		18	0,27	1,20	0,00	4,00	31,00	-	-

F810

Pointe Kelvin, 100 mil enfichable

Pas (mm/mil)	2,54 / 100
Courant (anneau)	3,0 A
Courant (intérieur)	0,8 A
Température	-20°C...+80°C

Forces du ressort (cN ±20%)

	Précharge	Force nom.
Au total		170
Contact intérieur	10	70
Anneau de contact	40	100
Au total		230
Contact intérieur	25	90
Anneau de contact	40	140

Débattements du ressort (mm)

	Course nom.	Course max.
Contact intérieur	2,8	4,0
Anneau de contact	2,3	3,5

Matériaux et revêtements

Contact intérieur	Acier, or renforcé
Anneau de contact	CuBe, doré
Corps	Bronze, argenté
Ressort, contact intérieur	Acier à ressort, argenté
Ressort, anneau de contact	Acier à ressort, argenté
Réceptacle	Bronze, doré

Accessoires

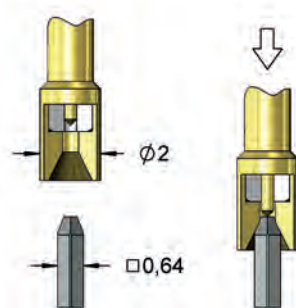
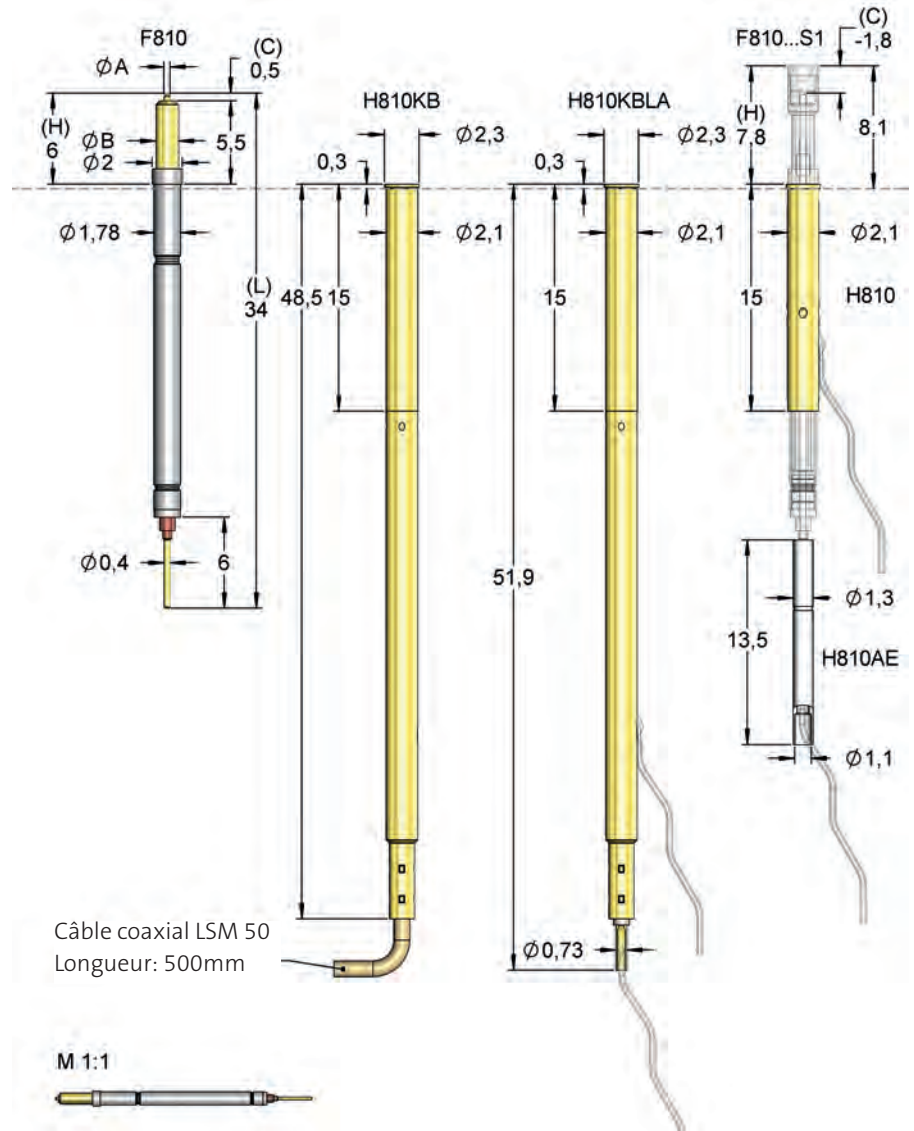
Outil d'insertion, réceptacle FEWZ-772E0

Diamètre de perçage (mm)

H810... 2,08 - 2,09

Hauteur de projection (mm)

H810... avec F810 H + 0,3



Variante spécifique pour contacter les broches à wrapper. Numéro de commande: F81001S040L230S1

Numéro d'article	Sensepin	Forme de tête	Ø A	Ø B	C	H	L	Version	Outil à visser
F81001S040L170		01	0,40	1,50	0,50	6,00	34,00	-	-
F81001S040L230S1		01	0,40	2,00	-1,20	7,80	35,80	S1	-
F81006B080G230S1		06	0,80	2,00	-1,20	7,80	35,80	S1	-
F81016S040L170		16	0,40	1,50	0,50	6,00	34,00	-	-
F81016S040L230S1		16	0,40	2,00	-1,80	7,80	35,80	S1	-

POINTES COAXIALES

F835

Pointe Kelvin, 138 mil filetable

Pas (mm/mil)	3,50 / 138
Courant (anneau)	10,0 A
Courant (intérieur)	2,0 A
Fréquence	2,0 GHz
Température	-20°C...+80°C

Forces du ressort (cN ±20%)

	Précharge	Force nom.
Au total	-	180
Contact intérieur	30	70
Anneau de contact	50	110
Au total	-	410
Contact intérieur	50	110
Anneau de contact	80	300

Débattements du ressort (mm)

	Course nom.	Course max.
Contact intérieur	4,0	5,0
Anneau de contact	4,0	5,0
Surplat		2,6
Filetage		2,5

Matériaux et revêtements

Contact intérieur	CuBe, doré
Anneau de contact	CuBe, doré
Corps	Laiton, doré
Ressort, contact intérieur	Acier à ressort, argenté
Ressort, anneau de contact	Acier à ressort, argenté
Réceptacle	Laiton, doré

Accessoires

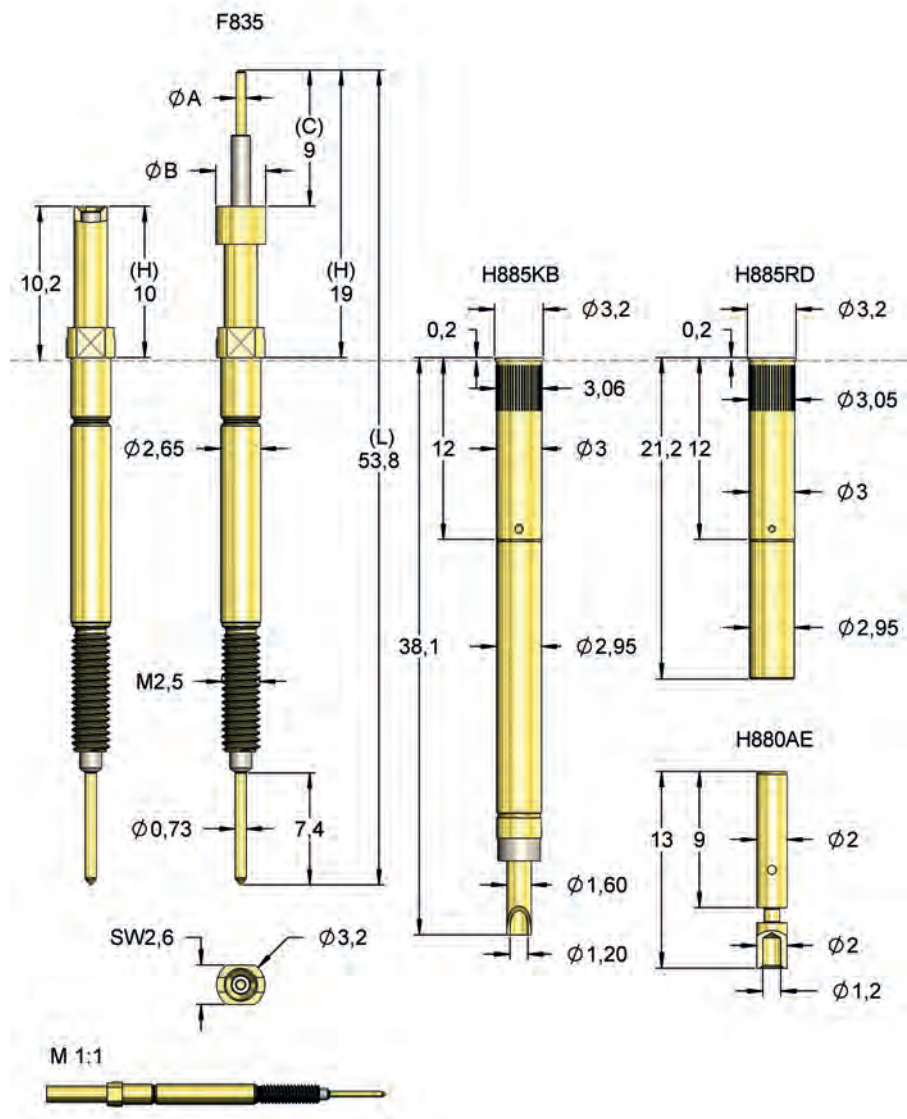
Outil d'insertion, réceptacle	FEWZ-774E0
Outil à visser, pointe de test	FWZ885 (T)

Diamètre de perçage (mm)

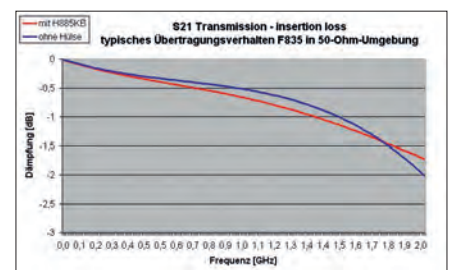
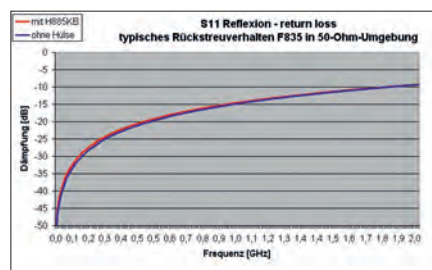
Réceptacle sans moletage	2,98 - 2,99
Réceptacle à moletage	3,00 - 3,02

Hauteur de projection (mm)

H885... avec F835 H + 0,2



La version F83527B0002G410 est conçue pour la mesure Kelvin du connecteur hybride ECTA.



Numéro d'article	Forme de tête	Forme de tête	Ø A	Ø B	C	H	L	Version	Outil à visser
F83509B0001G180		09	0,64	2,17	0,00	10,00	44,80	-	FWZ885; FWZ885T
F83516B0001G410		16	0,64	2,17	0,00	10,00	44,80	-	FWZ885; FWZ885T
F83527B0002G410		27	0,64	2,17	9,00	19,00	53,80	-	FWZ760S1; FWZ760S1T

F822

Pointe Kelvin, 217 mil enfichable

Pas (mm/mil)	5,50 /217
Courant (anneau)	6,0 A
Courant (intérieur)	1,6 A
Fréquence	1,2 GHz
Température	-40°C...+200°C

Forces du ressort (cN ±20%)

	Précharge	Force nom.
Au total	-	650
Contact intérieur	100	200
Anneau de contact	250	450

Débattements du ressort (mm)

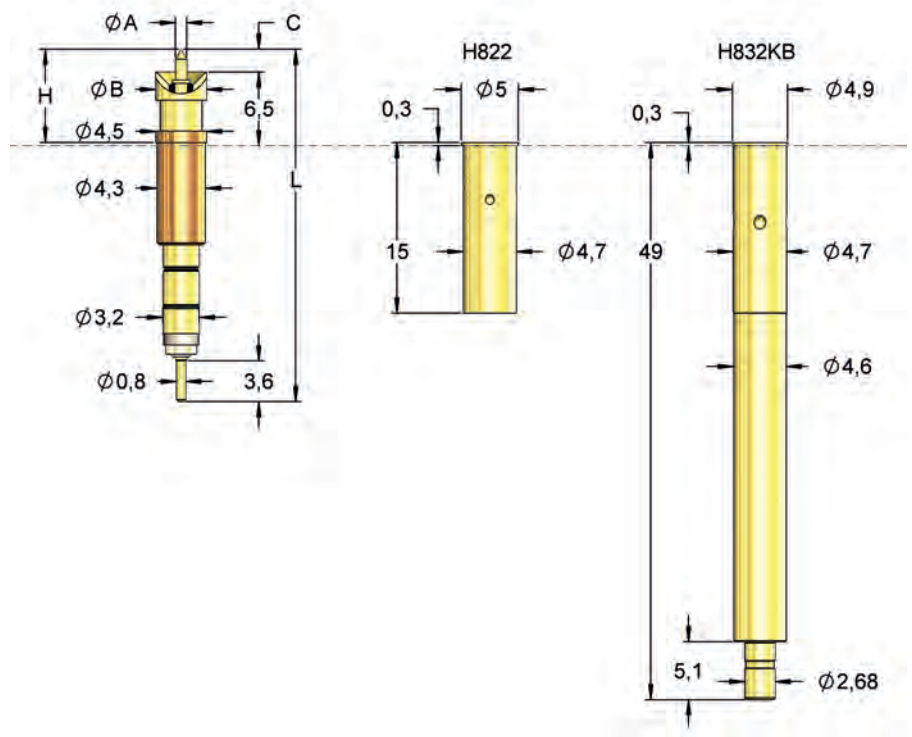
	Course nom.	Course max.
Contact intérieur	3,0	3,5
Anneau de contact	2,0	2,6

Matériaux et revêtements

Contact intérieur	Acier, or renforcé
Anneau de contact	CuBe, doré
Corps	Bronze, non revêtu
Ressort, contact intérieur	Acier inoxydable, non revêtu
Ressort, anneau de contact	Acier inoxydable, non revêtu
Réceptacle	Laiton, doré

Accessoires

Outil d'insertion, réceptacle FEWZ-822E0



Diamètre de perçage (mm)

Réceptacle sans moletage	4,68 - 4,69
Réceptacle isolant	5,56 - 5,57

Hauteur de projection (mm)

H8x2... avec F822 H + 0,3

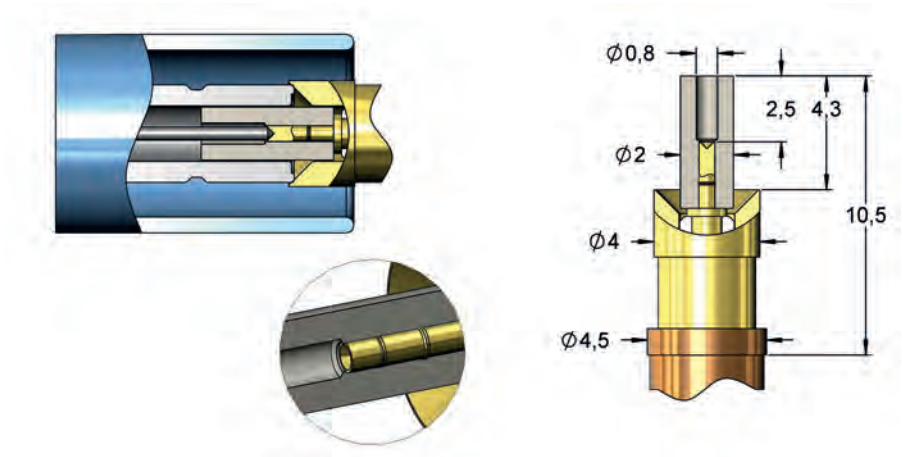
Numéro d'article	Sensepin	Forme de tête	Ø A	Ø B	C	H	L	Version
F82202S0016L650		02	1,50	4,00	1,00	7,20	30,00	-
F82203S0011L650		03	0,50	4,00	2,00	8,20	31,00	-
F82203S0001L650		03	1,00	4,00	2,00	8,20	31,00	-
F82203S0014L650		03	1,00	4,00	3,50	9,70	32,50	-
F82203S0003L650		03	1,00	4,50	2,00	8,20	31,00	-
F82203S0015L650		03	1,00	4,50	3,50	9,70	32,50	-
F82205S0007L650IK25		05	0,60	4,00	-2,50	10,50	33,30	IK25
F82205S0001L650		05	1,00	4,00	2,00	8,20	31,00	-
F82205S0003L650		05	1,00	4,50	2,00	8,20	31,00	-
F82205S0005L650		05	1,50	4,00	4,50	10,70	33,50	-
F82209S0016L650		09	1,50	4,00	1,00	7,20	30,00	-
F82211S0012L650		11	0,64	4,50	3,50	9,70	32,50	-
F82217S0006L650		17	0,64	4,00	2,00	8,20	31,00	-
F82217S0016L650		17	1,50	4,00	1,00	7,20	30,00	-
F82239S0001L650		39	1,00	4,00	2,00	8,20	31,00	-
F82241S0009L650S2		41	1,50	5,00	0,70	10,70	33,50	S2
F82241S0008L650S1		41	1,50	5,70	-1,80	12,50	35,30	S1

F82x: versions spécifiques

Test de connecteurs Fakra Contrôle de position et de rectitude à l'aide de bouchons isolants

Cette pointe comporte un bouchon isolant au niveau du contact intérieur, avec lequel l'on peut contrôler la position et la rectitude de la broche du connecteur. Les broches tordues ou mal positionnées ne peuvent pas s'insérer dans le réceptacle isolant et il n'y a pas ainsi de contact. Le contact intérieur et extérieur de la pointe sont à ressort. Les dimensions de la pointe et les variantes de réceptacle sont à la page de la série F822.

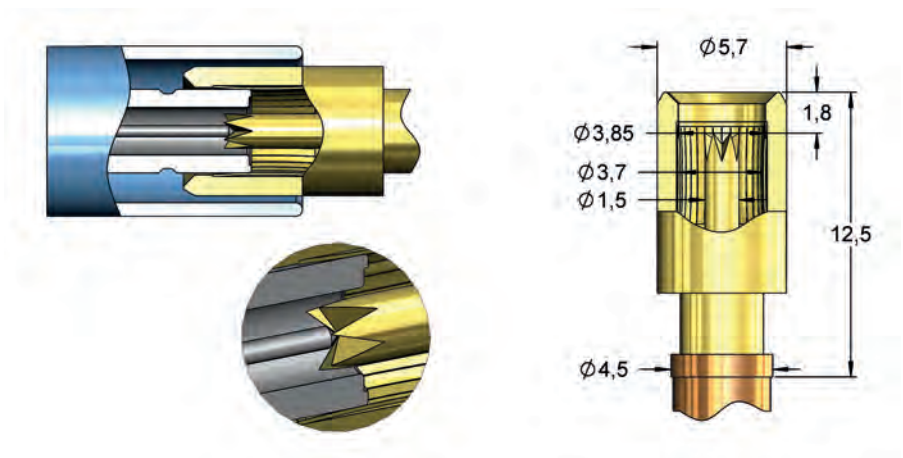
Numéro d'article: F82205S0007L650IK25



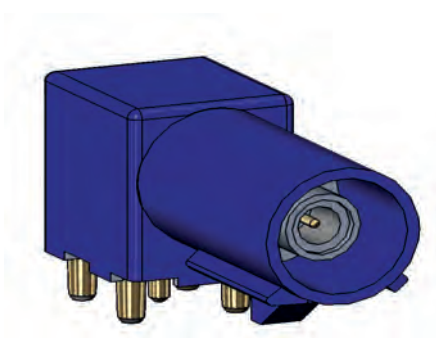
Test de connecteurs Fakra Cage à contact pour contacter optimalement la masse

Cette pointe comporte aussi bien à l'intérieur qu'à l'extérieur un chanfrein pour le précentrage des connecteurs. Le contact de la masse d'un connecteur (Conducteur extérieur) se fait par la cage à contact en forme de lamelle, qui assure à la fois un contact fiable et équilibre aussi bien les écarts de position que les déviations angulaires. Le contact intérieur et extérieur de la pointe sont à ressort. Les dimensions de la pointe et les variantes de réceptacle sont à la page de la série F822.

Numéro d'article: F82241S0008L650S1



Fakra mâle



POINTES COAXIALES

Accessoires pour les pointes coaxiales F822 / F832

Possibilité de montage 1

Numéro de commande: H822

Réceptacle de montage enfichable et à souder, adapté pour F822

Numéro de commande: H832

Réceptacle de montage filetage et à souder, adapté pour F832

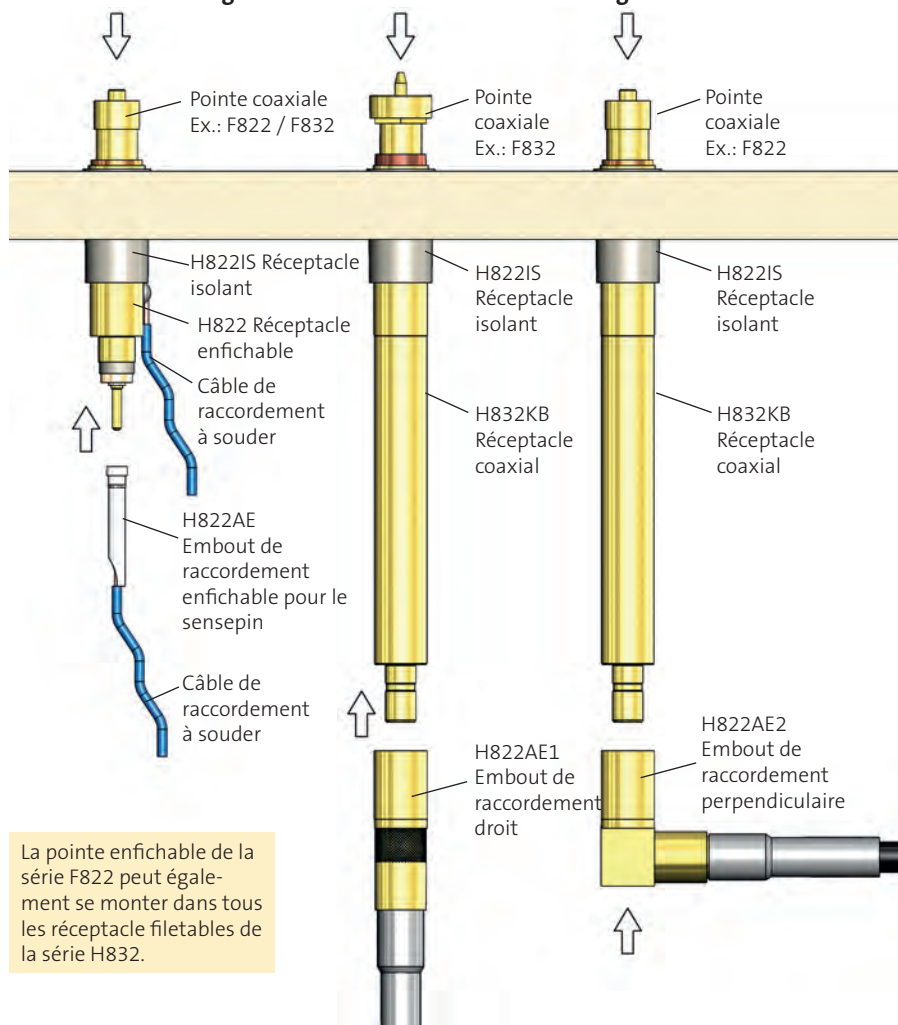
Numéro de commande: H832RD

Réceptacle de montage filetage avec moletage et à souder, adapté pour F832

Numéro de commande: H822AE

Embout de raccordement enfichable et à souder pour F822/F832

Possibilité de montage 1



La pointe enfichable de la série F822 peut également se monter dans tous les réceptacle filetables de la série H832.

Possibilité de montage 2

Numéro de commande: H832KB

Réceptacle combi coaxial à visser avec embout de raccordement enfichable SSMB en miniature adapté pour F822/F832

Numéro de commande: H822AE1

Embout de raccordement avec un câble coaxial préconfectionné RG 174 et un connecteur enfichable **droit** SSMB en miniature. Impédance caractéristique: 50 Ohm Longueur standard: **600 mm**

Numéro de commande: H822AE2

Embout de raccordement avec un câble coaxial préconfectionné RG 174 et un connecteur enfichable **perpendiculaire** SSMB en miniature. Impédance caractéristique: 50 Ohm Longueur standard: **600 mm**

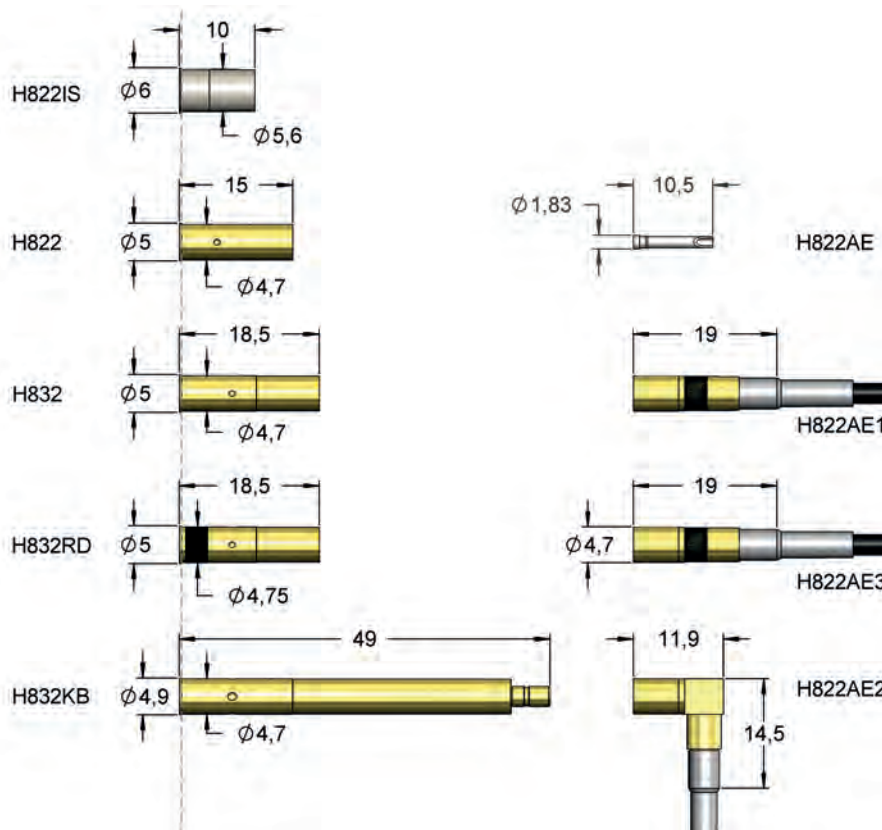
Numéro de commande: H822AE3

Embout de raccordement avec un câble coaxial préconfectionné RG 174 et un connecteur enfichable **droit** SSMB en miniature. Impédance caractéristique: 50 Ohm Longueur standard: **2000 mm**

Complément possible

Numéro de commande: H822IS

Manchon isolant enfichable (isolation électrique), adapté pour le réceptacle H822... monté dans un matériau conducteur avec des perçages d'un diamètre de 5,55 mm



F832

Pointe Kelvin, 217 mil filetable

Pas (mm/mil)	5,50 /217
Courant (anneau)	6,0 A
Courant (intérieur)	1,6 A
Fréquence	1,2 GHz
Température	-40°C...+200°C

Forces du ressort (cN ±20%)

	Précharge	Force nom.
Au total	-	650
Contact intérieur	100	200
Anneau de contact	250	450

Débattements du ressort (mm)

	Course nom.	Course max.
Contact intérieur	3,0	3,5
Anneau de contact	2,0	2,5
Surplat	-	-
Filetage		4,0x0,5

Matériaux et revêtements

Contact intérieur	Acier, or renforcé
Anneau de contact	CuBe, doré
Corps	CuBe, non revêtu
Ressort, contact intérieur	Acier inoxydable, non revêtu
Ressort, anneau de contact	Acier inoxydable, non revêtu
Réceptacle	Laiton, doré

Accessoires

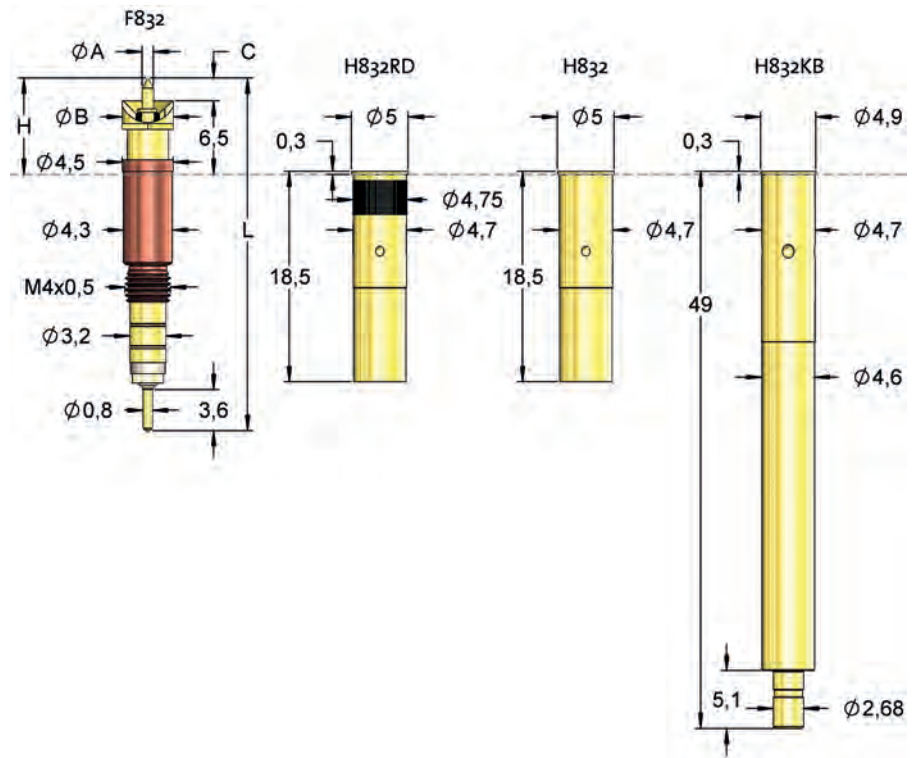
Outil d'insertion, réceptacle	FEWZ-822E0
Outil à visser, pointe de test	FWZ832 (T)

Diamètre de perçage (mm)

Réceptacle sans moletage	4,68 - 4,69
Réceptacle à moletage	4,70 - 4,72
Réceptacle isolant	5,56 - 5,57

Hauteur de projection (mm)

H832... avec F832 H + 0,3



* Le pas diffère du standard et dépend du diamètre

Numéro d'article	Sensepin	Forme de tête	Ø A	Ø B	C	H	L	Version	Outil à visser
F83203S0001L650		03	1,00	4,00	2,00	8,50	31,00	-	FWZ832; FWZ832T
F83203S0003L650		03	1,00	4,50	2,00	8,50	31,00	-	FWZ832; FWZ832T
F83203S0005L650		03	1,00	4,50	3,50	10,00	32,50	-	FWZ832; FWZ832T
F83205S0008L650IK10		05	0,60	4,00	2,80	9,30	31,80	IK	FWZ832; FWZ832T
F83205S0001L650		05	1,00	4,00	2,00	8,50	31,00	-	FWZ832; FWZ832T
F83205S0003L650		05	1,00	4,50	2,00	8,50	31,00	-	FWZ832; FWZ832T
F832110017L650		11	0,65	* 6,00	1,50	8,00	30,50	-	FWZ832; FWZ832T
F83217S0002L650		17	1,50	4,00	4,50	11,00	33,50	-	FWZ832; FWZ832T
F83239S0001L650		39	1,00	5,00	2,00	8,50	31,00	-	FWZ832; FWZ832T

POINTES COAXIALES

F840

Pointe Kelvin, 275 mil
enfichable

Pas (mm/mil)	7,00 / 275
Courant (anneau)	30,0 A
Courant (intérieur)	5,0 A
Fréquence	-
Température	-20°C...+80°C

Forces du ressort (cN ±20%)

	Précharge	Force nom.
Au total		1780
Contact intérieur	200	280
Anneau de contact	100	1500

Débattements du ressort (mm)

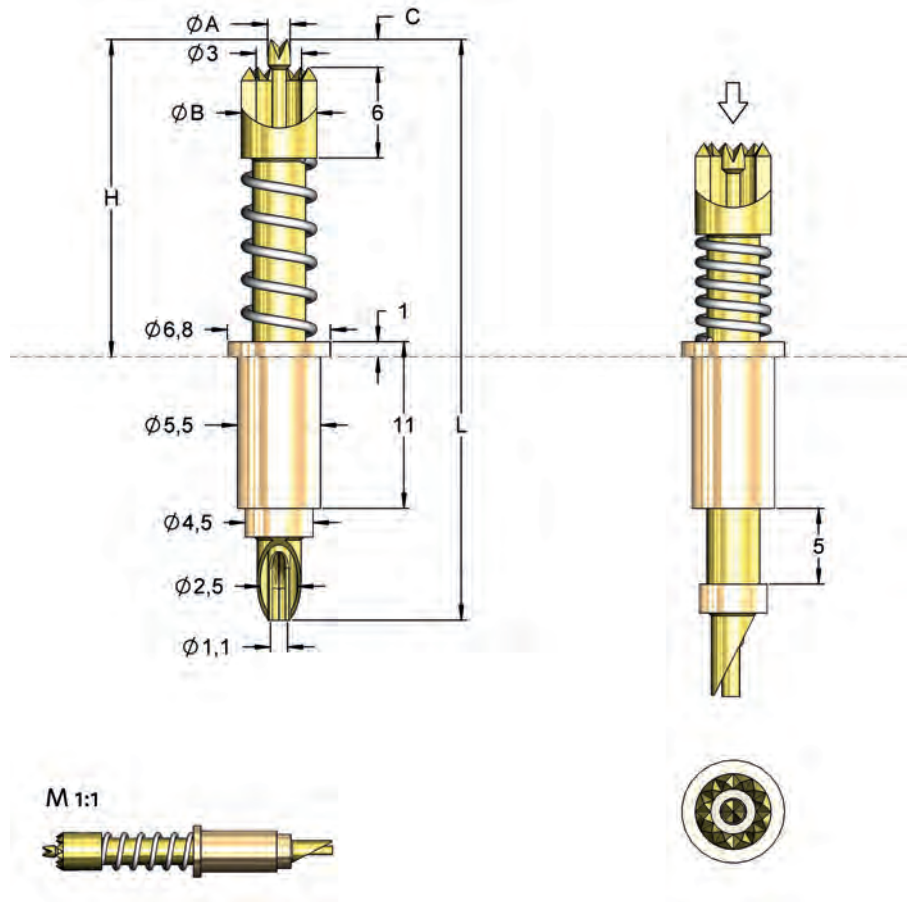
	Course nom.	Course max.
Contact intérieur	1,9	6,4
Anneau de contact	5,0	5,5

Matériaux et revêtements

Contact intérieur	Acier, or renforcé
Anneau de contact	Acier, or renforcé
Corps	Laiton, non revêtu
Ressort, contact intérieur	Acier à ressort, argenté
Ressort, anneau de contact	Acier à ressort, argenté

Diamètre de perçage (mm)

Corps-Ø	5,49 -5,51
---------	------------



Numéro d'article	Sensepin	Forme de tête	Ø A	Ø B	C	H	L	Version
F84014S150L1780		14	1,50	5,00	1,85	21,00	38,85	-



Pointes coaxiales à haute fréquence

En ce qui concerne les pointes coaxiales à haute fréquence, le conducteur intérieur sert à transmettre les signaux, tandis que le conducteur extérieur sert de blindage. Ces pointes s'utilisent pour contacter plusieurs connecteurs HF standard et prises femelles HF, et ce à commencer par les gros connecteurs Fakra ou HSD jusqu'aux petits connecteurs switch montés en SMD, en passant par les connecteurs SMA, SMB et SMC. Elles servent aussi à contacter directement les PCB.

HF60	53
F086	66
HF19	68
HF66	72
HF05	86

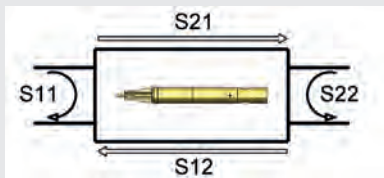
Pointes de test à haute fréquence FEINMETALL

Structure d'une pointe à haute fréquence (HF)

Les pointes de test utilisées pour les applications à hautes fréquences sont celles de type coaxial dont le conducteur intérieur et le conducteur extérieur ont des dimensions conformes aux exigences HF. Cela signifie que les signaux de test à l'intérieur d'une bande de fréquences la plus haute possible doivent être transmis avec le moins de pertes possibles. Pour évaluer les pointes à haute fréquence, il est nécessaire de recourir à différents termes et paramètres issus du domaine de la radioélectricité.

Biporte

Le biporte général décrit tous les trajets de transmission possibles. Cela peut être un câble existant, un trajet radioélectrique ou également une pointe de test.



Paramètres S

En radioélectricité, les qualités de transmission d'un biporte sont décrites à travers les

paramètres S (Paramètres de répartition), c'est-à-dire à travers le type de diffusion du signal dans le trajet de transmission. Les paramètres S sont d'ordinaire indiqués comme affaiblissement en décibel [dB].
 S11: Perte de retour à la sortie
 S21: Perte d'insertion de l'entrée à la sortie
 S12: Perte d'insertion
 S22: Perte de retour

Adaptation

L'adaptation se rapporte toujours à l'impédance caractéristique du composant à tester et de son environnement radioélectrique. Plus l'impédance caractéristique est maintenue constante sur tout le trajet du signal du biporte, mieux sont le comportement de réflexion et de transmission. Par trajet du signal pour le test HF, il faut toujours comprendre la combinaison du composant à tester, la pointe HF et l'embout de raccordement. Une grande partie des pertes de signal en raison d'incompatibilité apparaît au niveau de l'interface entre la pointe HF60 et le composant à tester. Les courbes de mesure indiquées dans les données techniques se réfèrent chacune à la pointe HF60 avec un composant à tester sous forme de connecteur HF et un embout de raccordement avec câble inclus.

Le type et la longueur du câble ont aussi une influence sur la qualité du signal diffusé et peuvent réduire la bande passante. À titre de comparaison, les valeurs S21 et S11 sont indiquées pour la pointe HF60 sans composant à tester et sans embout de raccordement.

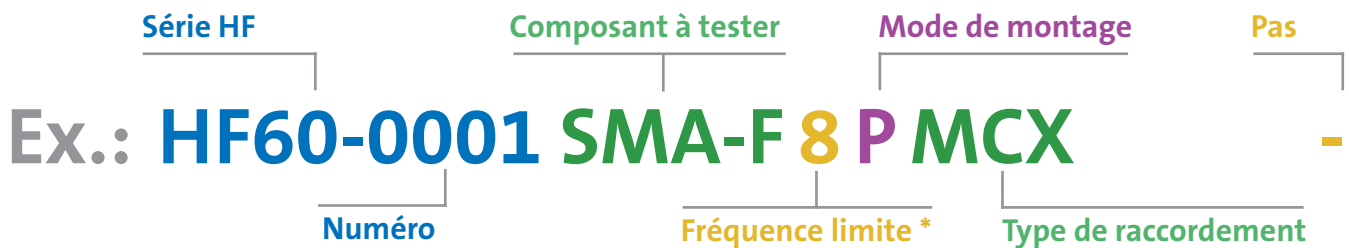
Perte d'insertion

La perte d'insertion décrit le comportement de transmission du biporte et correspond à la valeur S21. Comme bande passante caractéristique, l'on utilise souvent la fréquence de coupure de 3dB, c'est-à-dire la fréquence à laquelle la perte atteint la valeur de -3dB. Cela signifie que la puissance diffusée a diminué de 50% et la tension elle de 30%.

Fréquence

Les valeurs de fréquence indiquées dans le catalogue correspondent aux fréquences maximales de fonctionnement recommandées par FEINMETALL. Cependant, en fonction de l'application et la qualité de diffusion admissible, les pointes à haute fréquence peuvent bien atteindre des valeurs plus supérieures. Les diagrammes avec les courbes de fréquence sont disponibles sur demande.

Nouveau numéro d'article des pointes HF



Exemple de commande:

Se compose du numéro de la série HF et du code

Composant à tester (Ex.):

SMA F (Femelle)
 SMB (Mâle)
 GSG (Ground-Signal-Ground)

Divers modes de montage:

F (Collerette)
 P (enfichable)
 S (filetable)

Pas:

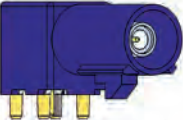



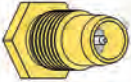








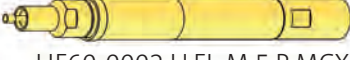

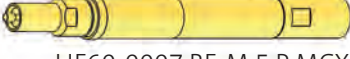






Indication du pas, valable seulement pour l'écart Ground-Signal. Sinon ce champ est libre

* La valeur indiquée dans ce champ correspond à la fréquence maximale de fonctionnement recommandée par FEINMETALL.

HF60

Diverses versions de pointe pour les connecteurs HF standard

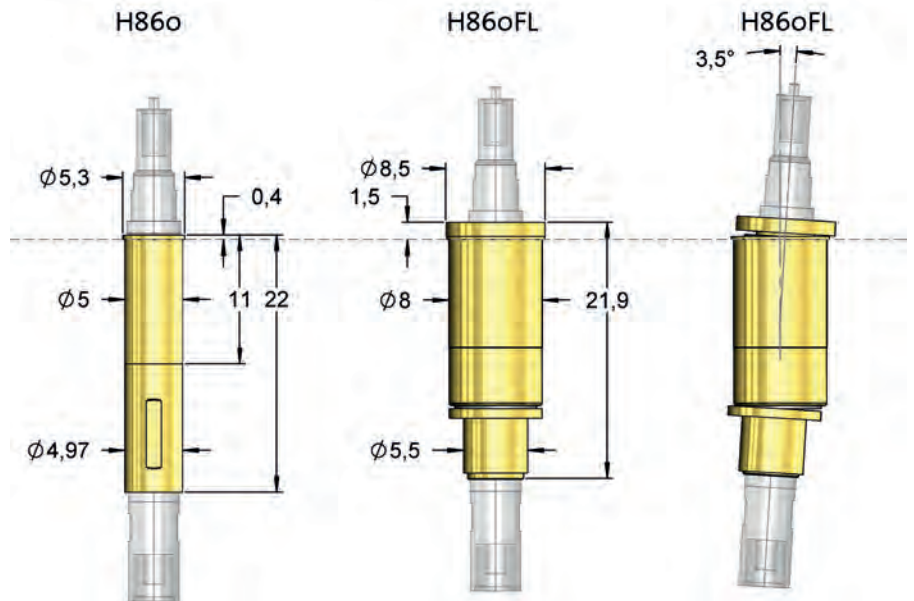
Il existe différents modèles de pointes HF pour le test et la transmission de signaux des connecteurs standard (Ex.: Types sous-miniature A, B, C). Ci-dessous une petite vue d'ensemble. Les informations techniques se trouvent sur les pages de chacun des produits ou sur notre site internet.

Composant à tester:		Pointe à haute fréquence		Fréquence limite allant à:
Fakra (Mâle)			NEW	6 GHz
SMA (Femelle)				8 GHz
BMA (Mâle)			NEW	5 GHz
SMB (Femelle)				6 GHz
SMB (Mâle)				5 GHz
SMC (Mâle)				5 GHz
U.FL (Mâle)				5 GHz
Micro RF (Mâle)				5 GHz
PCB-Coax-Open			NEW	4 GHz
PCB-Coax-Open			NEW	4 GHz
PCB-GSG			NEW	4 GHz

Réceptacles

pour la pointe HF60

La particularité de ce réceptacle H860FL est qu'il est flexible et parfaitement compatible avec HF60 (fixation flottante). En cas d'un décalage du composant à tester, il permet une légère déviation de 360 degré vers celui-ci. Le décalage est ainsi équilibré sans dommage de pièces. Quand elle ne contacte pas, la pointe HF est ramenée à sa position initiale.



Câble de raccordement pour la pointe HF60

Connecteur de raccordement avec câble coaxial préconfectionné RG 316.

Impédance caractéristique: 50 Ohm
Bande passante: recommandée jusqu'à 3 GHz
Longueur standard: 700 mm

Numéro de commande:

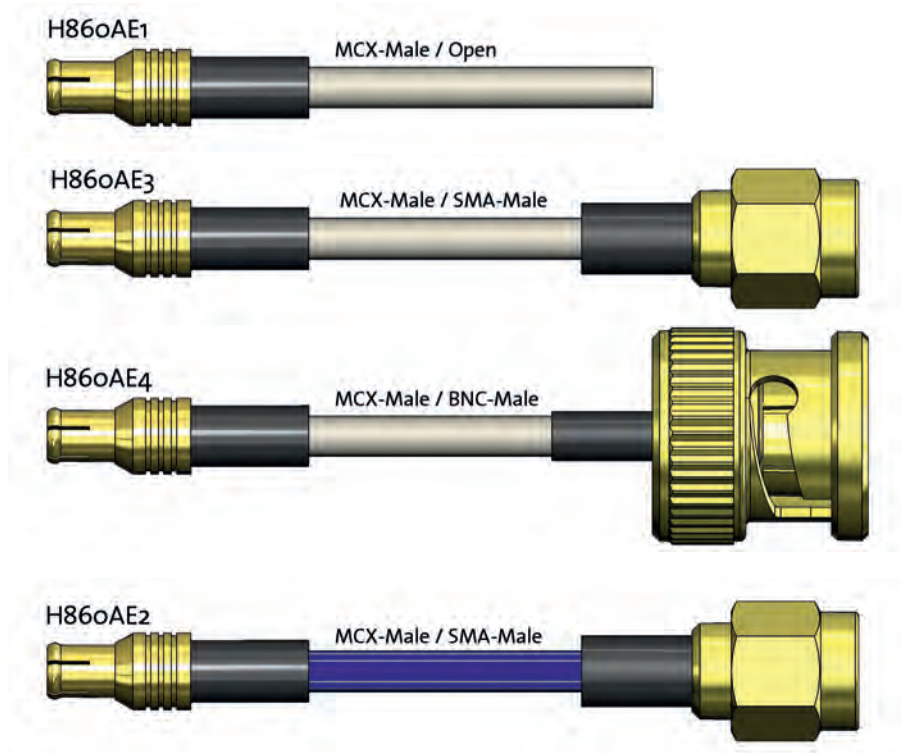
- H860AE1**
(embout MCX mâle - simple),
- H860AE3**
(MCX mâle - SMA mâle)
- H860AE4**
(MCX mâle - BNC mâle)

Connecteur de raccordement avec câble coaxial préconfectionné Multiflex 86.

Impédance caractéristique: 50 Ohm
Bande passante: recommandée jusqu'à 10 GHz
Longueur standard: 700 mm

Numéro de commande:

- H860AE2**
(MCX mâle - SMA mâle)



POINTE HF

HF60-0006 FAKRA-M 6 P MCX

Test du connecteur Fakra (Mâle)

NEW

Pas (mm/mil)	6,00 / 236
Courant (anneau)	10,0 A
Courant (intérieur)	3,0 A
Impédance	50 Ohm
Fréquence	6 GHz
Température	-20°C...+80°C

Forces du ressort (cN ±20%)

	Précharge	Force nom.
Au total	-	470
Contact intérieur	75	150
Anneau de contact	90	320

Débattements du ressort (mm)

	Course nom.	Course max.
Contact intérieur	2,7	3,7
Anneau de contact	3,0	3,5
Surplat		3,5 / 4,0

Matériaux et revêtements

Contact intérieur	CuBe, doré
Anneau de contact	Laiton, doré
Corps	Laiton, doré
Ressort, contact intérieur	Acier à ressort, doré
Ressort, anneau de contact	Acier inoxydable, non revêtu
Réceptacle	Laiton, doré

Accessoires

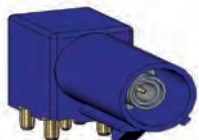
Outil d'insertion, réceptacle	FEWZ-822E0
Réceptacle standard	H860
Réceptacle avec fixation flottante	H860FL
Câble 700 mm jusqu'à 3 GHz	H860AE1, H860AE3, H860AE4
Câble 700 mm jusqu'à 10 GHz	H860AE2

Diamètre de perçage (mm)

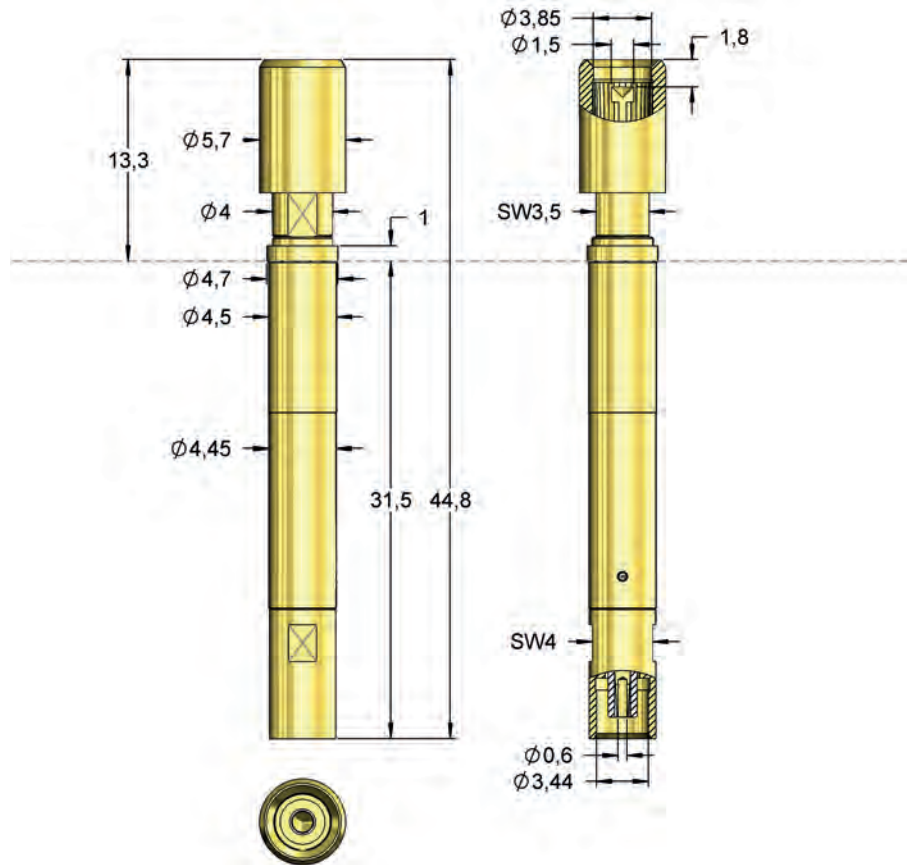
H860	4,99 - 5,00
H860FL	7,99 - 8,01

Hauteur de projection (mm)

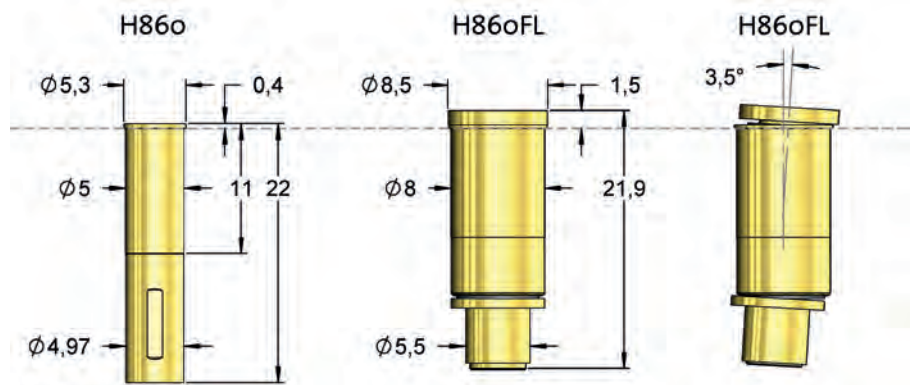
H860 avec HF60-0006	13,7
H860FL avec HF60-0006	14,8



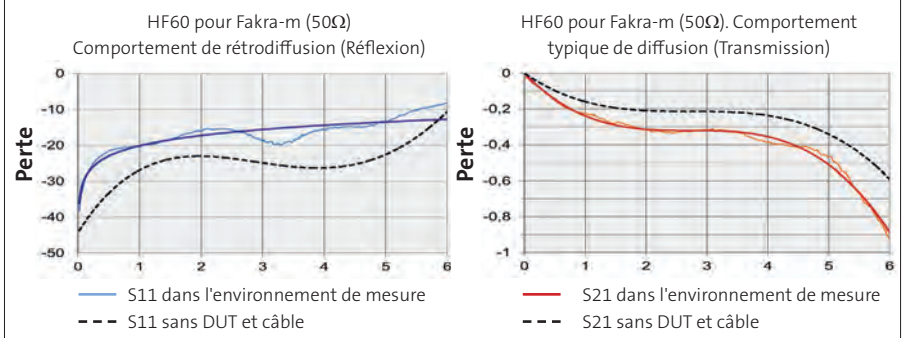
Fakra (Mâle)



Cette pointe est conçue pour contacter les connecteurs Fakra mâles.



Courbes de fréquence [GHz]



Numéro d'article	Sensepin	Forme de tête	Ø A	Ø B	C	H	L	Version
HF60-0006		05	1,50	5,70	- 1,80	13,30	44,80	-

POINTE HF

HF60-0001 SMA-F 8 P MCX

Test du connecteur SMA (Femelle)

Pas (mm/mil)	6,50 / 256
Courant (anneau)	10,0 A
Courant (intérieur)	3,0 A
Impédance	50 Ohm
Fréquence	8 GHz
Température	-20°C...+80°C

Forces du ressort (cN ±20%)

	Précharge	Force nom.
Au total	-	530
Contact intérieur	75	130
Anneau de contact	90	400

Débattements du ressort (mm)

	Course nom.	Course max.
Contact intérieur	2,0	3,7
Anneau de contact	4,0	5,0
Surplat		3,5 / 4,0

Matériaux et revêtements

Contact intérieur	CuBe, doré
Anneau de contact	CuBe, doré
Corps	Laiton, doré
Ressort, contact intérieur	Acier à ressort, doré
Ressort, anneau de contact	Acier inoxydable, non revêtu
Réceptacle	Laiton, doré

Accessoires

Outil d'insertion, réceptacle	FEWZ-822E0
Réceptacle standard	H860
Réceptacle avec fixation flottante	H860FL
Câble 700 mm jusqu'à 3 GHz	H860AE1, H860AE3, H860AE4
Câble 700 mm jusqu'à 10 GHz	H860AE2

Diamètre de perçage (mm)

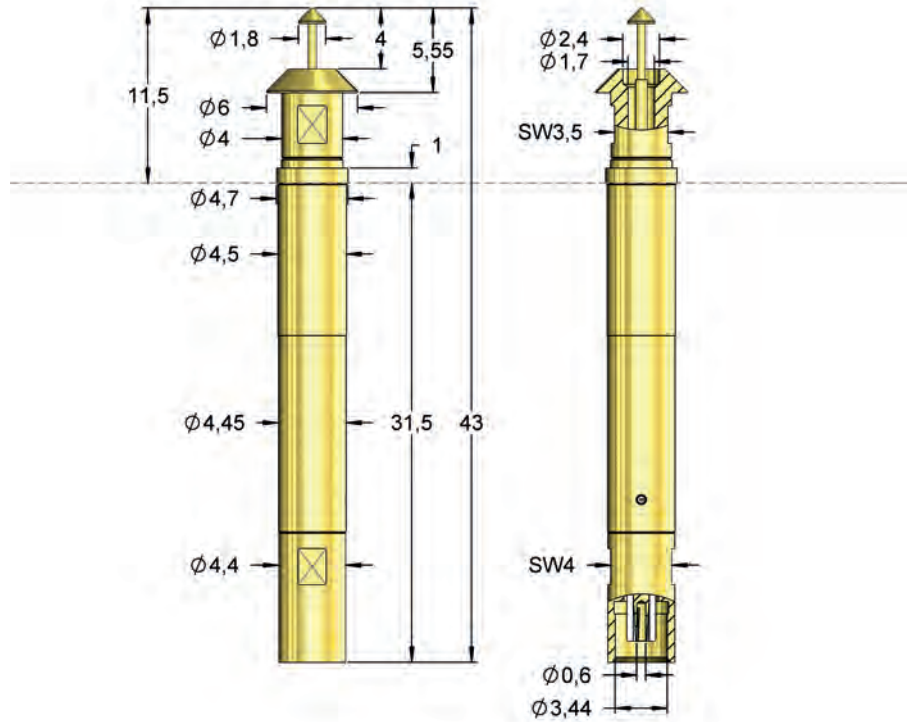
H860	4,99 - 5,00
H860FL	7,99 - 8,01

Hauteur de projection (mm)

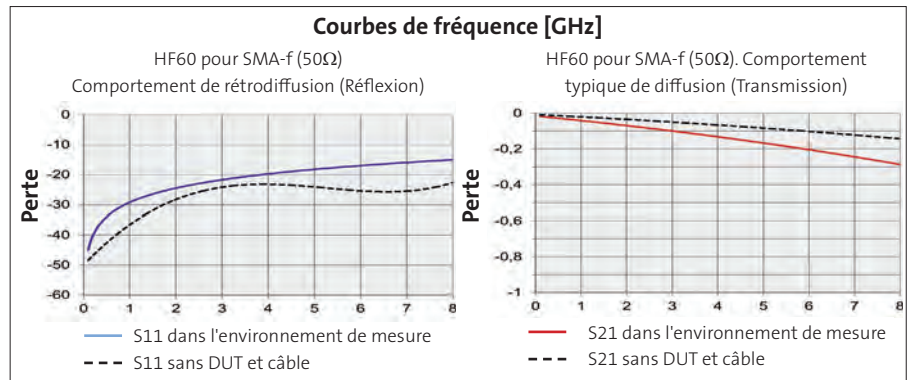
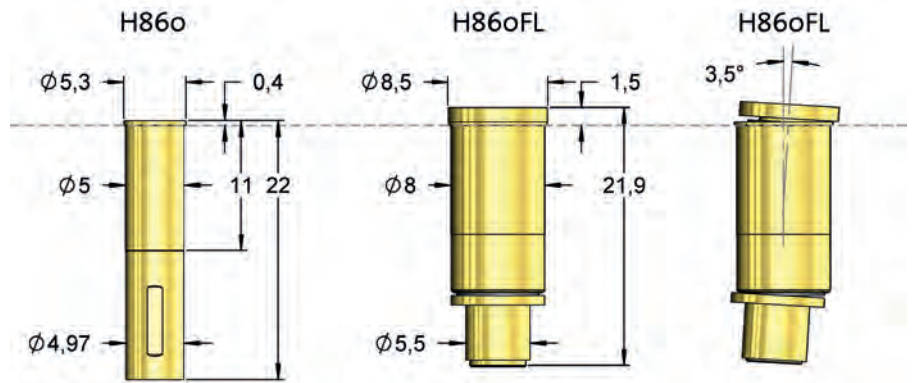
H860 avec HF60-0001	11,9
H860FL avec HF60-0001	13,0



SMA (Femelle)



Cette pointe est conçue pour contacter les connecteurs SMA femelles.



Numéro d'article	Sensepin	Forme de tête	Ø A	Ø B	C	H	L	Version
HF60-0001		02	1,80	6,00	4,00	11,50	43,00	-

POINTE HF

HF60-0011 BMA-M 5 P MCX

Test du connecteur BMA (Mâle)

NEW

Pas (mm/mil)	6,50 / 256
Courant (anneau)	10,0 A
Courant (intérieur)	3,0 A
Impédance	50 Ohm
Fréquence	5 GHz
Température	-20°C...+80°C

Forces du ressort (cN ±20%)

	Précharge	Force nom.
Au total	-	530
Contact intérieur	75	130
Anneau de contact	90	400

Débattements du ressort (mm)

	Course nom.	Course max.
Contact intérieur	2,0	3,7
Anneau de contact	4,0	5,0
Surplat		3,5 / 4,0

Matériaux et revêtements

Contact intérieur	CuBe, doré
Anneau de contact	CuBe, doré
Corps	Laiton, doré
Ressort, contact intérieur	Acier à ressort, doré
Ressort, anneau de contact	Acier inoxydable, non revêtu
Réceptacle	Laiton, doré

Accessoires

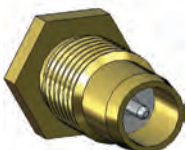
Outil d'insertion, réceptacle	FEWZ-822E0
Réceptacle standard	H860
Réceptacle avec fixation flottante	H860FL
	H860AE1,
Câble 700 mm jusqu'à 3 GHz	H860AE3,
	H860AE4
Câble 700 mm jusqu'à 10 GHz	H860AE2

Diamètre de perçage (mm)

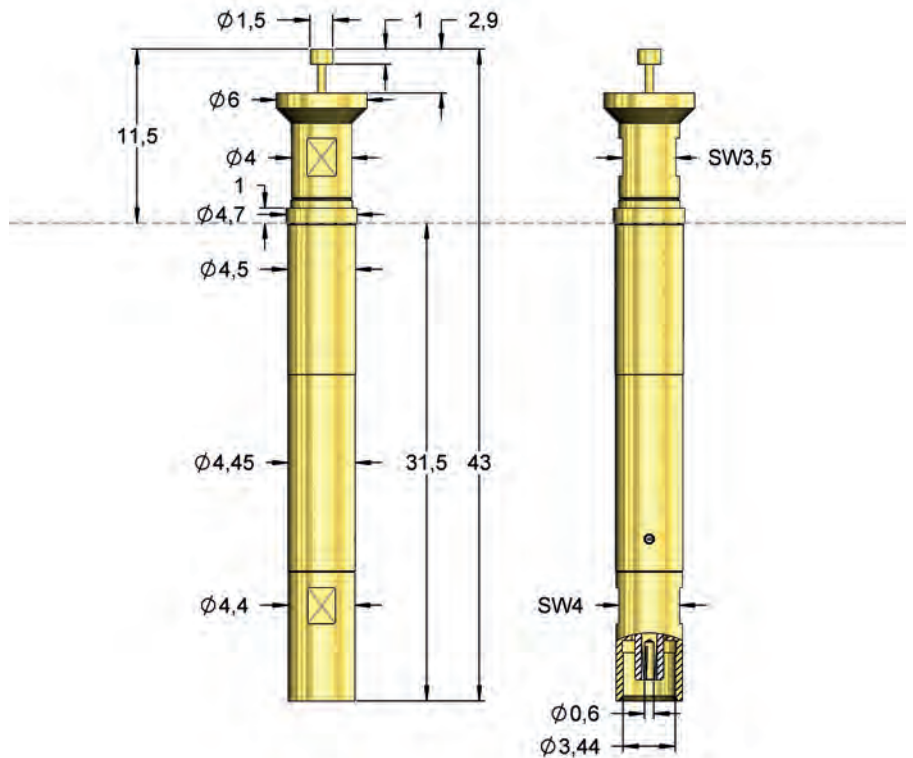
H860	4,99 - 5,00
H860FL	7,99 - 8,01

Hauteur de projection (mm)

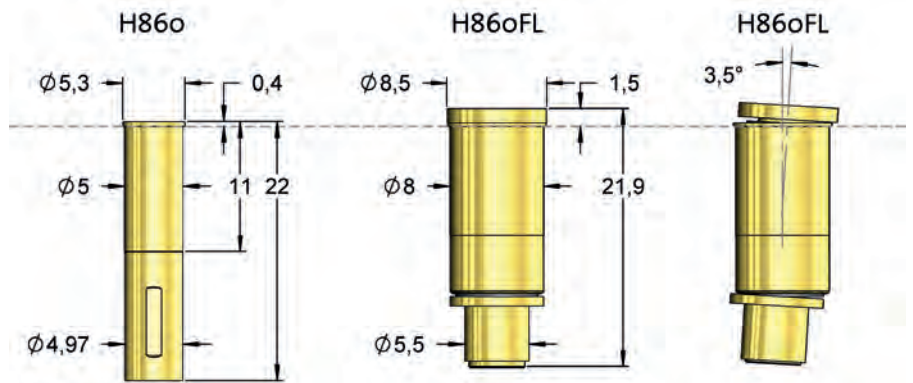
H860 avec HF60-0011	11,9
H860FL avec HF60-0011	13,0



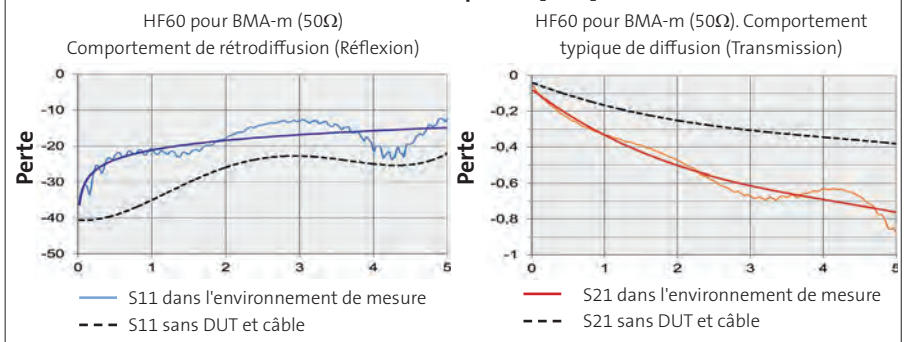
BMA (Mâle)



Cette pointe est conçue pour contacter les connecteurs BMA mâles.



Courbes de fréquence [GHz]



Numéro d'article	Sensepin	Forme de tête	Ø A	Ø B	C	H	L	Version
HF60-0011		05	1,50	6,00	2,90	11,50	43,00	-

POINTE HF

HF60-0005 SMB-F 6 P MCX

Test du connecteur SMB (Femelle)

Pas (mm/mil)	6,50 / 256
Courant (anneau)	10,0 A
Courant (intérieur)	3,0 A
Impédance	50 Ohm
Fréquence	6 GHz
Température	-20°C...+80°C

Forces du ressort (cN ±20%)

	Précharge	Force nom.
Au total	-	530
Contact intérieur	75	130
Anneau de contact	90	400

Débattements du ressort (mm)

	Course nom.	Course max.
Contact intérieur	2,0	3,7
Anneau de contact	4,0	5,0
Surplat		3,5 / 4,0

Matériaux et revêtements

Contact intérieur	CuBe, doré
Anneau de contact	CuBe, doré
Corps	Laiton, doré
Ressort, contact intérieur	Acier à ressort, doré
Ressort, anneau de contact	Acier inoxydable, non revêtu
Réceptacle	Laiton, doré

Accessoires

Outil d'insertion, réceptacle	FEWZ-822E0
Réceptacle standard	H860
Réceptacle avec fixation flottante	H860FL
Câble 700 mm jusqu'à 3 GHz	H860AE1, H860AE3, H860AE4
Câble 700 mm jusqu'à 10 GHz	H860AE2

Diamètre de perçage (mm)

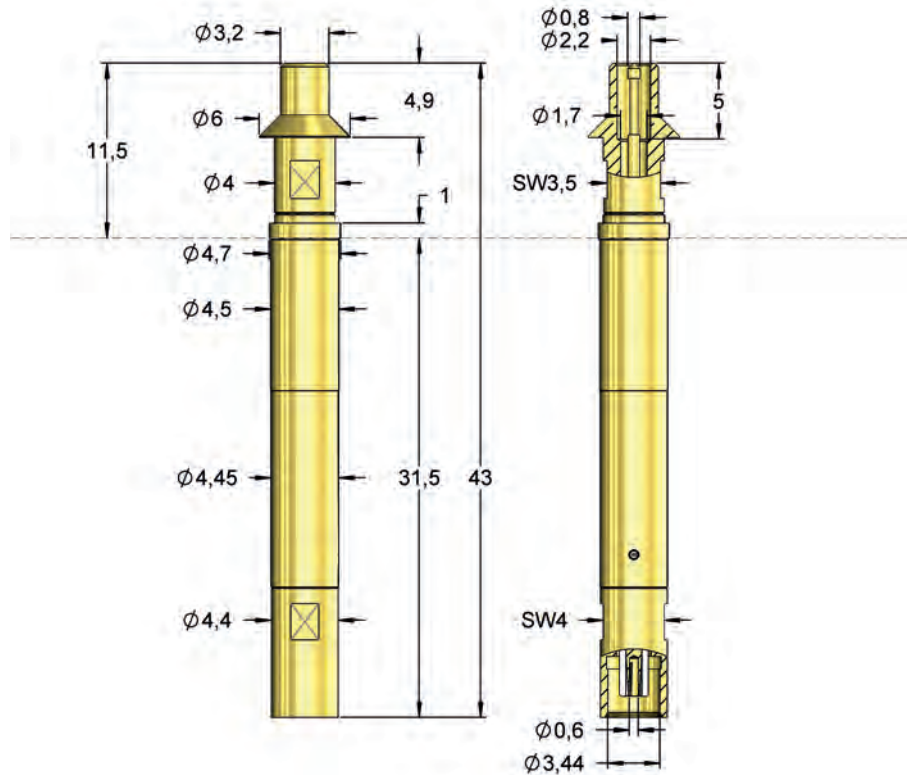
H860	4,99 - 5,00
H860FL	7,99 - 8,01

Hauteur de projection (mm)

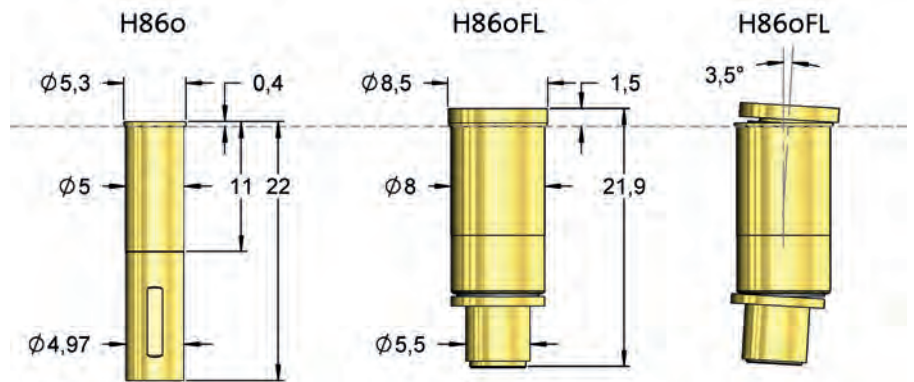
H860 avec HF60-0002	11,9
H860FL avec HF60-0002	13,0



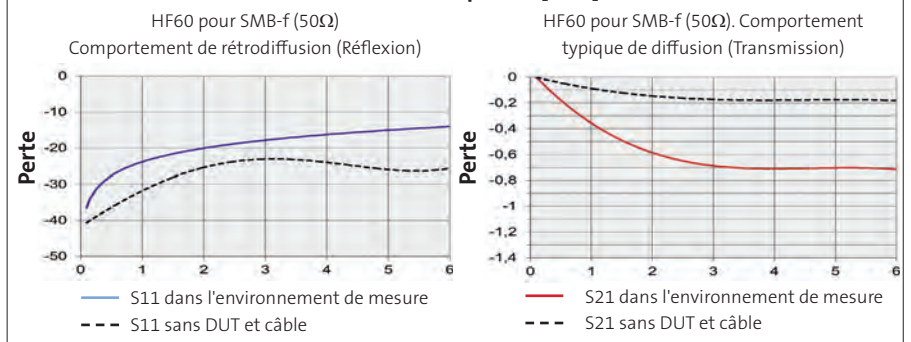
SMB (Femelle)



Cette pointe est conçue pour contacter les connecteurs SMB femelles.



Courbes de fréquence [GHz]



Numéro d'article	Sensepin	Forme de tête	Ø A	Ø B	C	H	L	Version
HF60-0005		02	0,80	6,00	0,00	11,50	43,00	-

POINTE HF

HF60-0004 SMB-M 5 P MCX

Test du connecteur SMB (Mâle)

Pas (mm/mil)	6,00 / 236
Courant (anneau)	10,0 A
Courant (intérieur)	3,0 A
Impédance	50 Ohm
Fréquence	5 GHz
Température	-20°C...+80°C

Forces du ressort (cN ±20%)

	Précharge	Force nom.
Au total	-	530
Contact intérieur	75	130
Anneau de contact	90	400

Débattements du ressort (mm)

	Course nom.	Course max.
Contact intérieur	2,0	3,7
Anneau de contact	4,0	5,0
Surplat		3,5 / 4,0

Matériaux et revêtements

Contact intérieur	CuBe, doré
Anneau de contact	CuBe, doré
Corps	Laiton, doré
Ressort, contact intérieur	Acier à ressort, doré
Ressort, anneau de contact	Acier inoxydable, non revêtu
Réceptacle	Laiton, doré

Accessoires

Outil d'insertion, réceptacle	FEWZ-822E0
Réceptacle standard	H860
Réceptacle avec fixation flottante	H860FL
Câble 700 mm jusqu'à 3 GHz	H860AE1, H860AE3, H860AE4
Câble 700 mm jusqu'à 10 GHz	H860AE2

Diamètre de perçage (mm)

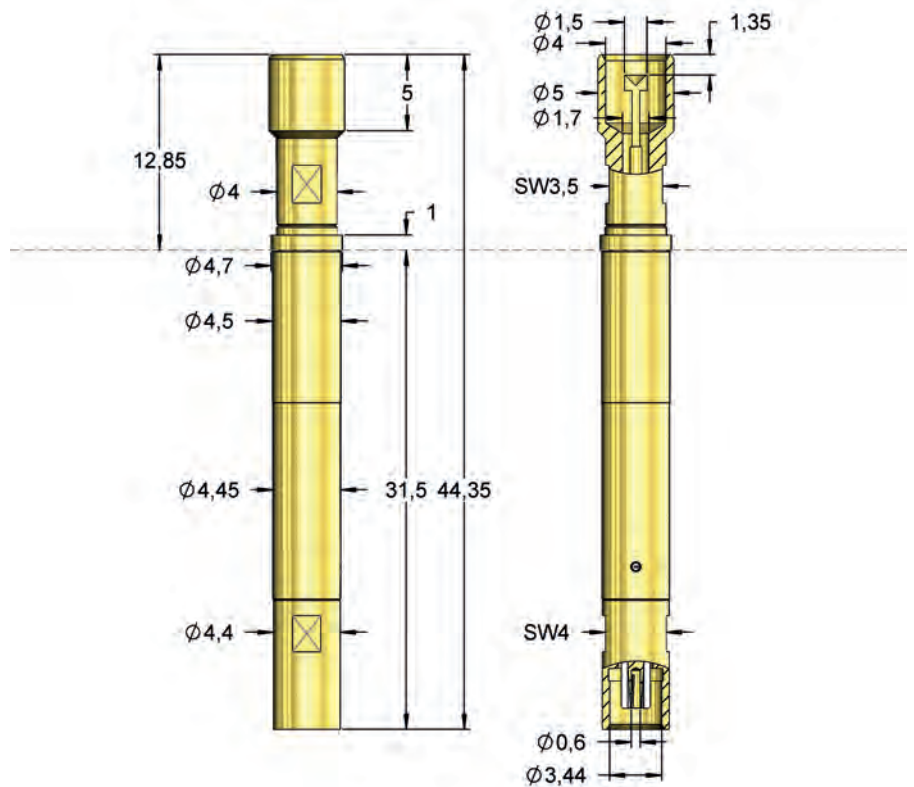
H860	4,99 - 5,00
H860FL	7,99 - 8,01

Hauteur de projection (mm)

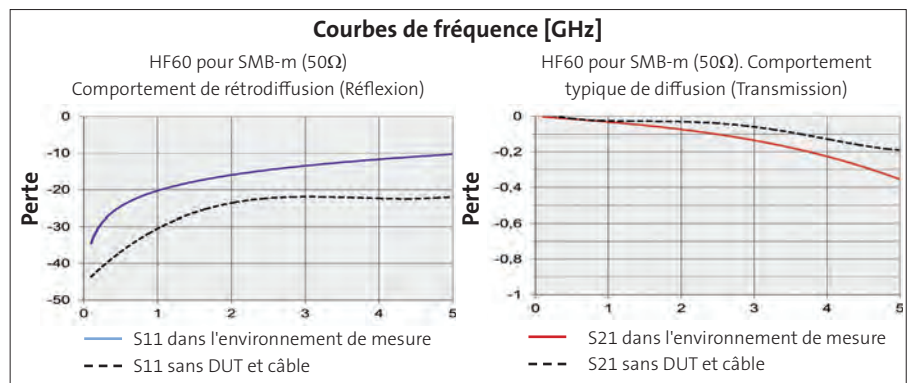
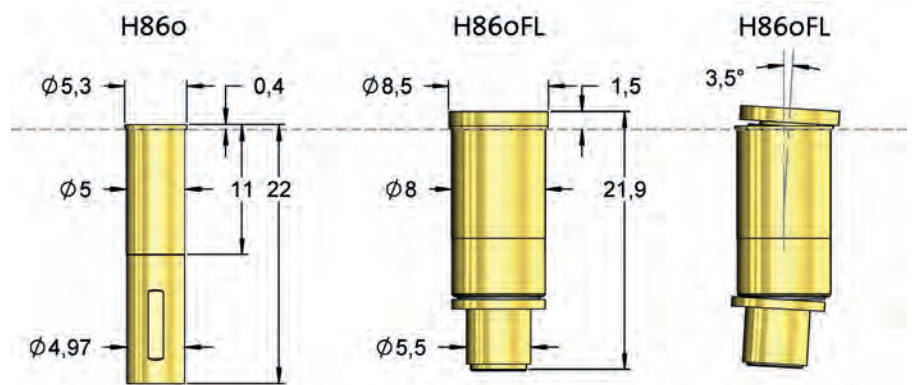
H860 avec HF60-0004	13,25
H860FL avec HF60-0004	14,35



SMB (Mâle)



Cette pointe est conçue pour contacter les connecteurs SMB mâles.



Numéro d'article	Sensepin	Forme de tête	Ø A	Ø B	C	H	L	Version
HF60-0004		05	1,50	5,00	- 1,35	12,85	44,35	-

POINTE HF

HF60-0007 RF-M 5 P MCX

Test du connecteur Micro RF (Mâle)

Pas (mm/mil)	6,00 / 236
Courant (anneau)	10,0 A
Courant (intérieur)	3,0 A
Impédance	50 Ohm
Fréquence	5 GHz
Température	-20°C...+80°C

Forces du ressort (cN ±20%)

	Précharge	Force nom.
Au total	-	530
Contact intérieur	75	130
Anneau de contact	90	400

Débattements du ressort (mm)

	Course nom.	Course max.
Contact intérieur	2,0	2,5
Anneau de contact	4,0	5,0
Surplat		3,5 / 4,0

Matériaux et revêtements

Contact intérieur	CuBe, doré
Anneau de contact	CuBe, doré
Corps	Laiton, doré
Ressort, contact intérieur	Acier à ressort, doré
Ressort, anneau de contact	Acier inoxydable, non revêtu
Réceptacle	Laiton, doré

Accessoires

Outil d'insertion, réceptacle	FEWZ-822E0
Réceptacle standard	H860
Réceptacle avec fixation flottante	H860FL
Câble 700 mm jusqu'à 3 GHz	H860AE1, H860AE3, H860AE4
Câble 700 mm jusqu'à 10 GHz	H860AE2

Diamètre de perçage (mm)

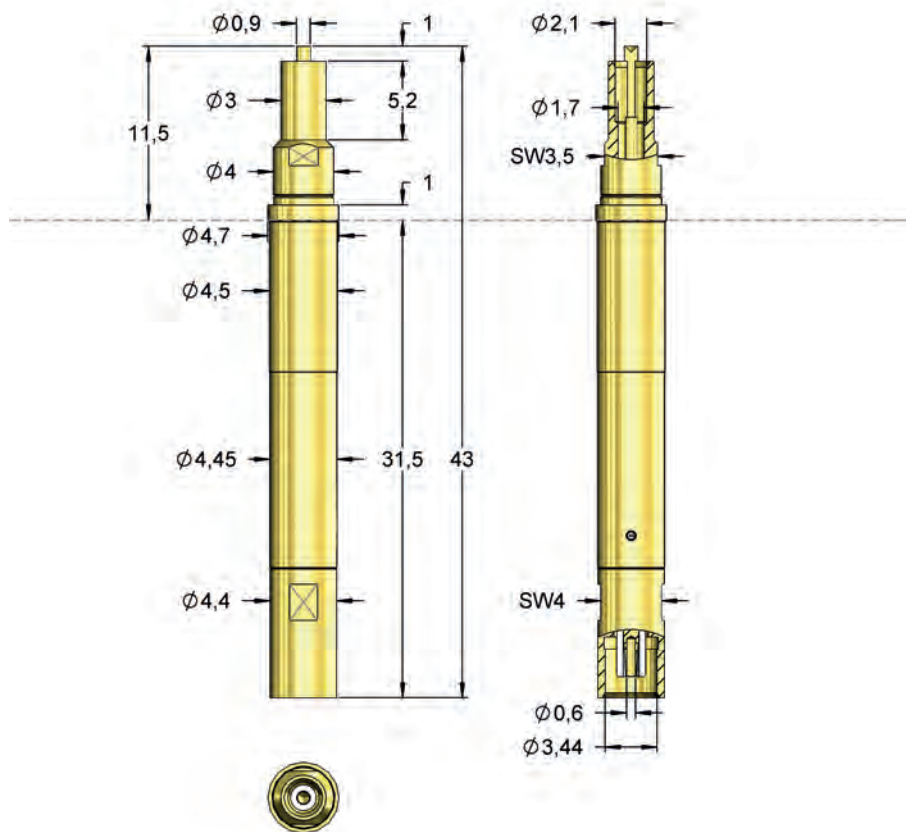
H860	4,99 - 5,00
H860FL	7,99 - 8,01

Hauteur de projection (mm)

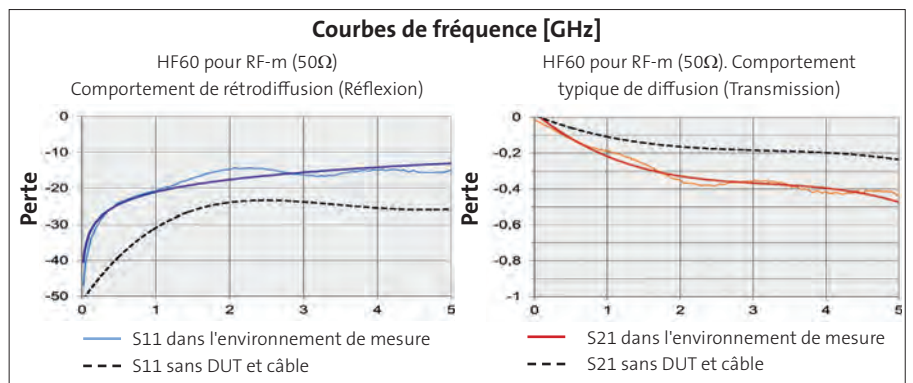
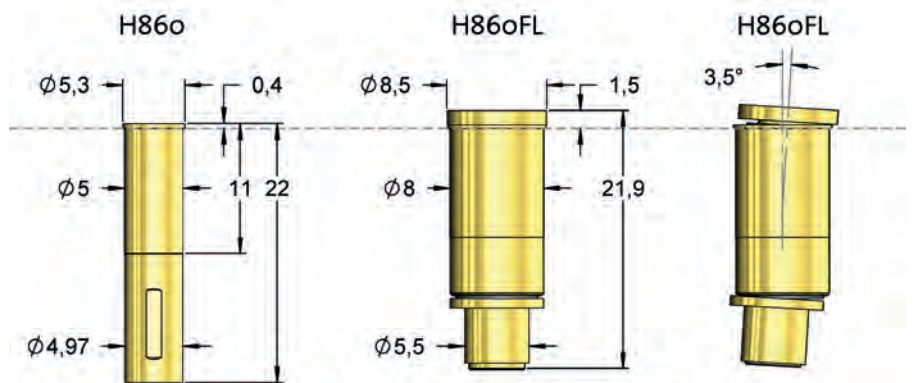
H860 avec HF60-0007	11,9
H860FL avec HF60-0007	13,0



Micro RF (Mâle)



Cette pointe est conçue pour contacter les micro-connecteurs RF mâles.



Numéro d'article	Sensepin	Forme de tête	Ø A	Ø B	C	H	L	Version
HF60-0007		05	0,90	3,00	1,00	11,50	43,00	-

POINTE HF

HF60-0002 U.FL-M 5 P MCX

Test du connecteur U.FL (Mâle)

Pas (mm/mil)	6,00 / 236
Courant (anneau)	10,0 A
Courant (intérieur)	3,0 A
Impédance	50 Ohm
Fréquence	5 GHz
Température	-20°C...+80°C

Forces du ressort (cN ±20%)

	Précharge	Force nom.
Au total	-	530
Contact intérieur	75	130
Anneau de contact	90	400

Débattements du ressort (mm)

	Course nom.	Course max.
Contact intérieur	2,0	3,7
Anneau de contact	4,0	5,0
Surplat		3,5 / 4,0

Matériaux et revêtements

Contact intérieur	CuBe, doré
Anneau de contact	CuBe, doré
Corps	Laiton, doré
Ressort, contact intérieur	Acier à ressort, doré
Ressort, anneau de contact	Acier inoxydable, non revêtu
Réceptacle	Laiton, doré

Accessoires

Outil d'insertion, réceptacle	FEWZ-822E0
Réceptacle standard	H860
Réceptacle avec fixation flottante	H860FL
Câble 700 mm jusqu'à 3 GHz	H860AE1, H860AE3, H860AE4
Câble 700 mm jusqu'à 10 GHz	H860AE2

Diamètre de perçage (mm)

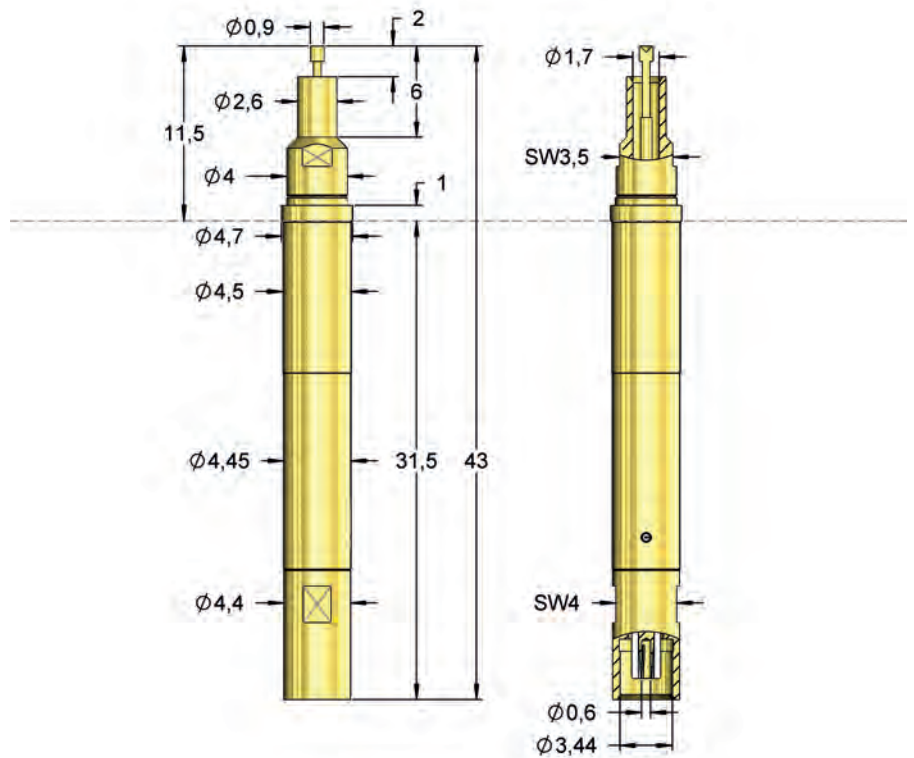
H860	4,99 - 5,00
H860FL	7,99 - 8,01

Hauteur de projection (mm)

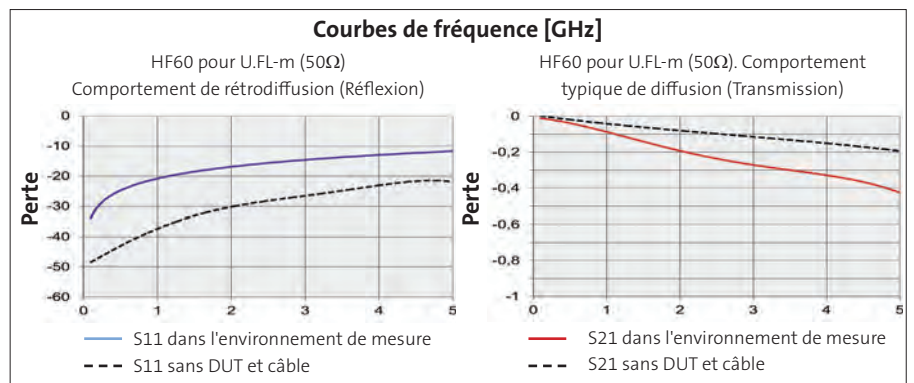
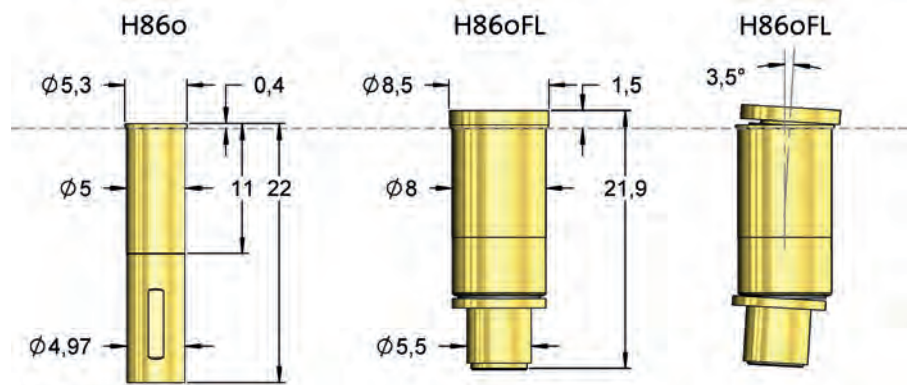
H860 avec HF60-0002	11,9
H860FL avec HF60-0002	13,0



U.FL (Mâle)



Cette pointe est conçue pour contacter les connecteurs U.FL mâles.



Numéro d'article	Sensepin	Forme de tête	Ø A	Ø B	C	H	L	Version
HF60-0002		05	0,90	2,60	2,00	11,50	43,00	-

POINTE HF

HF60-0009 GSG 4 P MCX 135

Test de PCB-GSG

NEW

Pas (mm/mil)	6,00 / 236
Courant (anneau)	10,0 A
Courant (intérieur)	3,0 A
Impédance	50 Ohm
Fréquence	4 GHz
Température	-20°C...+80°C

Forces du ressort (cN ±20%)		
	Précharge	Force nom.
Au total	-	960
Contact intérieur	0	0
Têtes de touche		
Anneaux de contact	2x40	2x80
Corps principal		
Anneau de contact	450	800

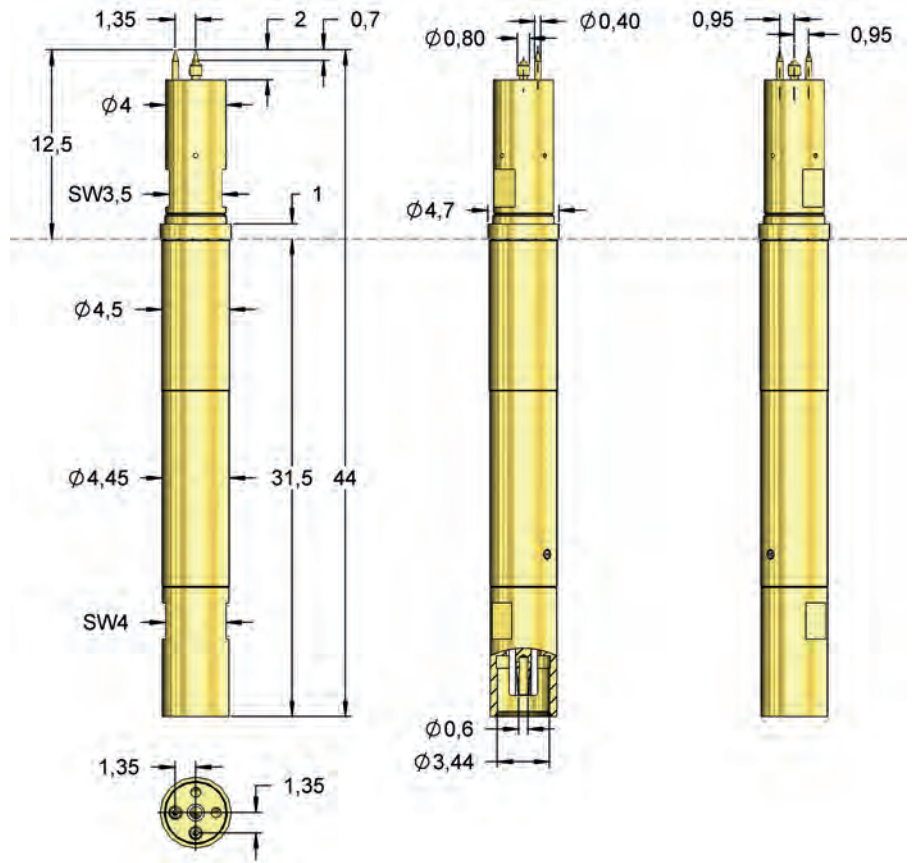
Débattements du ressort (mm)		
	Course nom.	Course max.
Contact intérieur		
Têtes de touche		
Anneaux de contact	1,0	1,5
Corps principal		
Anneau de contact	4,0	5,0
Surplat		3,5 / 4,0

Matériaux et revêtements	
Contact intérieur	CuBe, doré
Anneau de contact	CuBe, doré
Corps	Laiton, doré
Ressort, contact intérieur	Acier à ressort, doré
Ressort, anneau de contact	Acier inoxydable, non revêtu
Réceptacle	Laiton, doré

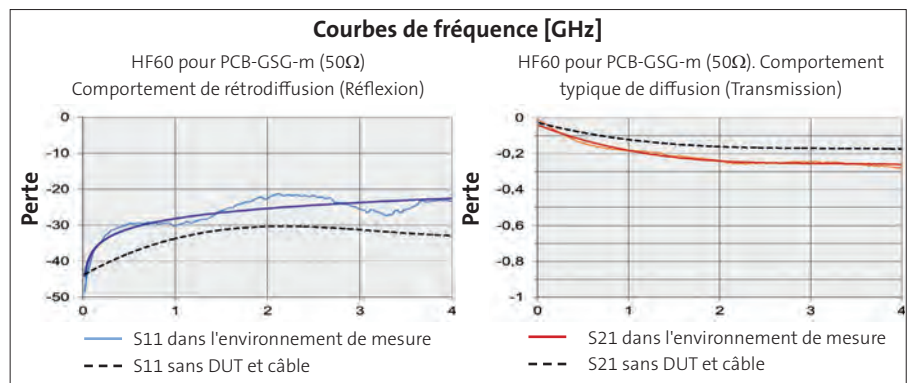
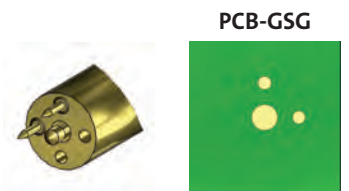
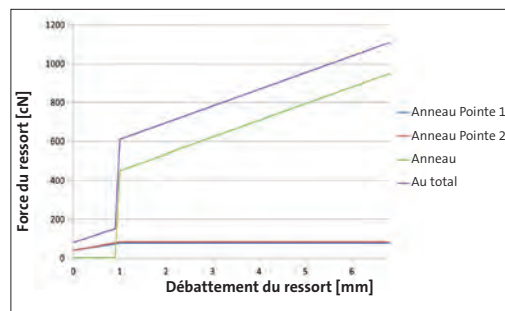
Accessoires	
Outil d'insertion, réceptacle	FEWZ-822E0
Réceptacle standard	H860
Réceptacle avec fixation flottante	H860FL
Câble 700 mm jusqu'à 3 GHz	H860AE1, H860AE3, H860AE4
Câble 700 mm jusqu'à 10 GHz	H860AE2

Diamètre de perçage (mm)	
H860	4,99 - 5,00
H860FL	7,99 - 8,01

Hauteur de projection (mm)	
H860 avec HF60-0002	12,9
H860FL avec HF60-0002	14,0



Cette pointe est conçue pour contacter les PCB. La tige de signal n'est pas à ressort. Les deux tiges de masse "Groudpins" ont chacune une force de ressort de 80cN. Le réceptacle correspondant à cette pointe est H860 ou H860FL.



Numéro d'article	Sensepin	Forme de tête	Ø A	Ø B	C	H	L	Version
HF60-0009		02	0,80	4,00	-0,70	12,50	44,00	-

POINTE HF

HF60-0008 PCB-Coax-Open 4 P MCX

Test de PCB-Coax-Open NEW

Pas (mm/mil)	6,00 / 236
Courant (anneau)	10,0 A
Courant (intérieur)	3,0 A
Impédance	50 Ohm
Fréquence	4 GHz
Température	-20°C...+80°C

Forces du ressort (cN ±20%)

	Précharge	Force nom.
Au total	-	530
Contact intérieur	75	130
Anneau de contact	90	400

Débattements du ressort (mm)

	Course nom.	Course max.
Contact intérieur	2,0	2,5
Anneau de contact	4,0	5,0
Surplat		3,5 / 4,0

Matériaux et revêtements

Contact intérieur	CuBe, doré
Anneau de contact	CuBe, doré
Corps	Laiton, doré
Ressort, contact intérieur	Acier à ressort, doré
Ressort, anneau de contact	Acier inoxydable, non revêtu
Réceptacle	Laiton, doré

Accessoires

Outil d'insertion, réceptacle	FEWZ-822E0
Réceptacle standard	H860
Réceptacle avec fixation flottante	H860FL
Câble 700 mm jusqu'à 3 GHz	H860AE1, H860AE3, H860AE4
Câble 700 mm jusqu'à 10 GHz	H860AE2

Diamètre de perçage (mm)

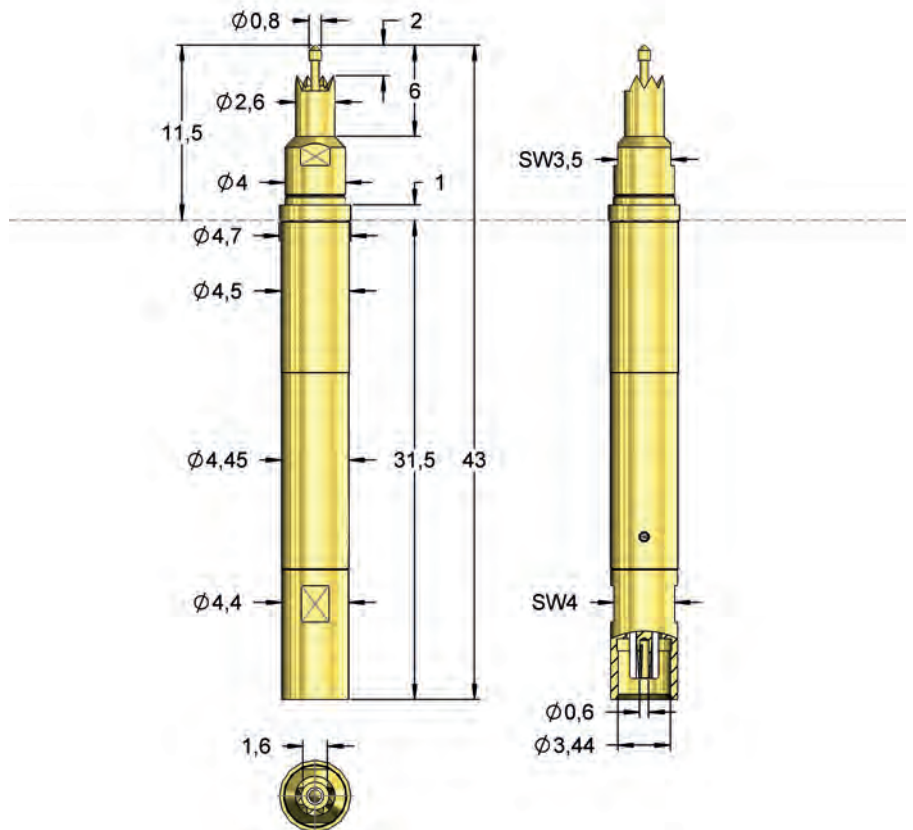
H860	4,99 - 5,00
H860FL	7,99 - 8,01

Hauteur de projection (mm)

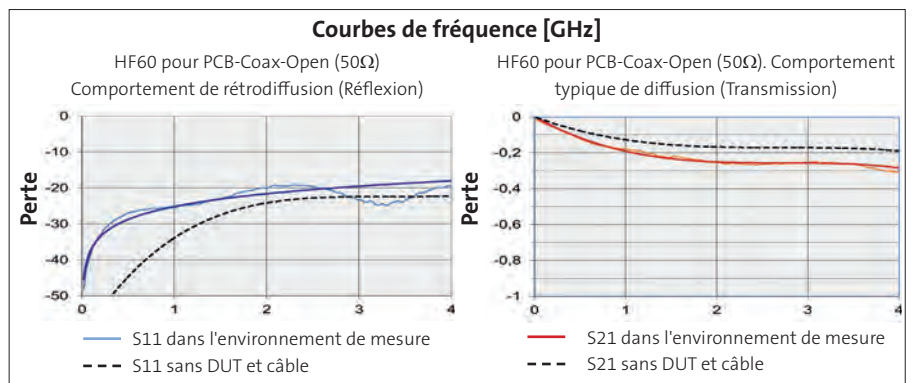
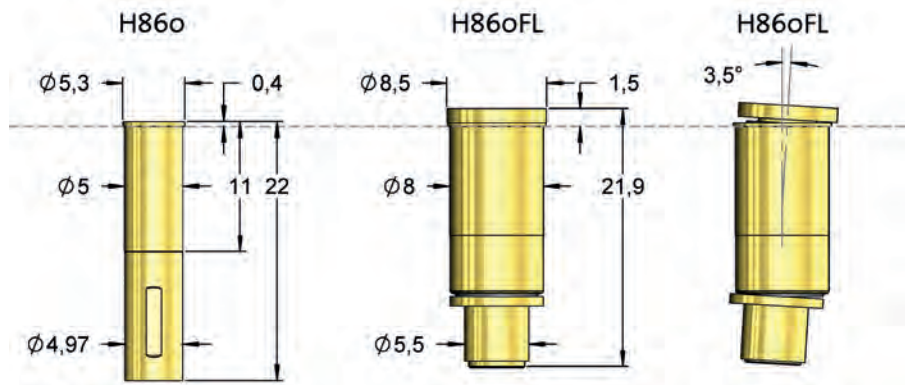
H860 avec HF60-0008	11,9
H860FL avec HF60-0008	13,0



PCB-Coax-Open



Cette pointe est conçue pour contacter les PCB.



Numéro d'article	Sensepin	Forme de tête	Ø A	Ø B	C	H	L	Version
HF60-0008		18	0,80	2,60	2,00	11,50	43,00	-

POINTE HF

HF60-0010 PCB-Coax-Open 4 P MCX

Test de PCB-Coax-Open NEW

Pas (mm/mil)	6,00 / 236
Courant (anneau)	10,0 A
Courant (intérieur)	3,0 A
Impédance	50 Ohm
Fréquence	4 GHz
Température	-20°C...+80°C

Forces du ressort (cN ±20%)

	Précharge	Force nom.
Au total	-	530
Contact intérieur	75	130
Anneau de contact	90	400

Débattements du ressort (mm)

	Course nom.	Course max.
Contact intérieur	2,0	2,5
Anneau de contact	4,0	5,0
Surplat		3,5 / 4,0

Matériaux et revêtements

Contact intérieur	CuBe, doré
Anneau de contact	CuBe, doré
Corps	Laiton, doré
Ressort, contact intérieur	Acier à ressort, doré
Ressort, anneau de contact	Acier inoxydable, non revêtu
Réceptacle	Laiton, doré

Accessoires

Outil d'insertion, réceptacle	FEWZ-822E0
Réceptacle standard	H860
Réceptacle avec fixation flottante	H860FL
Câble 700 mm jusqu'à 3 GHz	H860AE1, H860AE3, H860AE4
Câble 700 mm jusqu'à 10 GHz	H860AE2

Diamètre de perçage (mm)

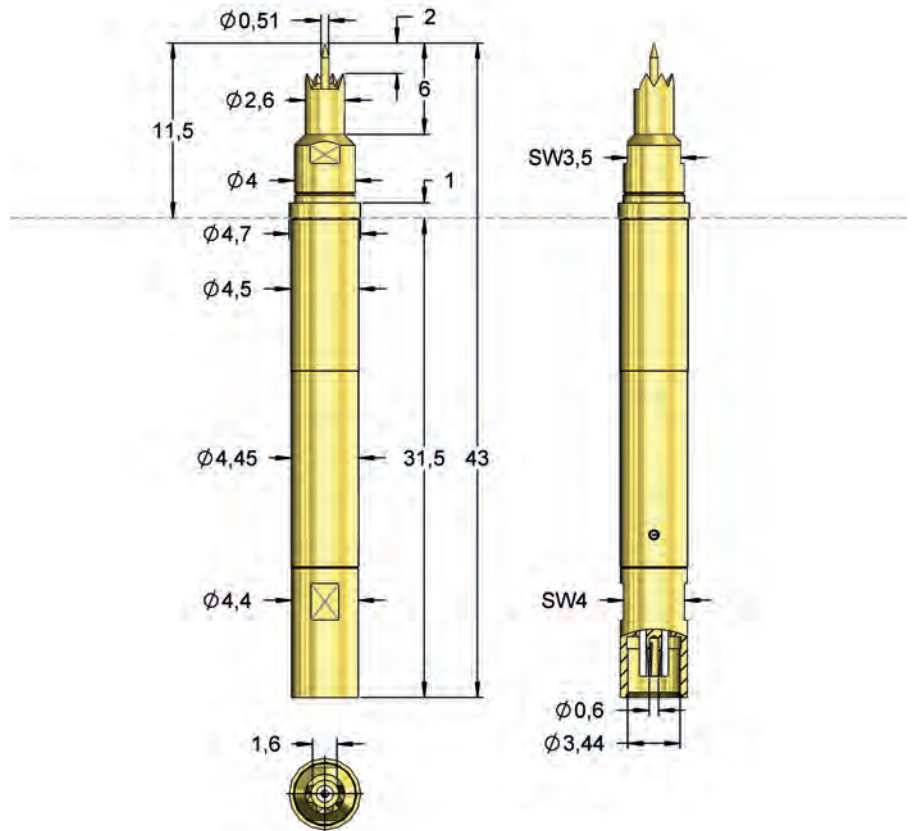
H860	4,99 - 5,00
H860FL	7,99 - 8,01

Hauteur de projection (mm)

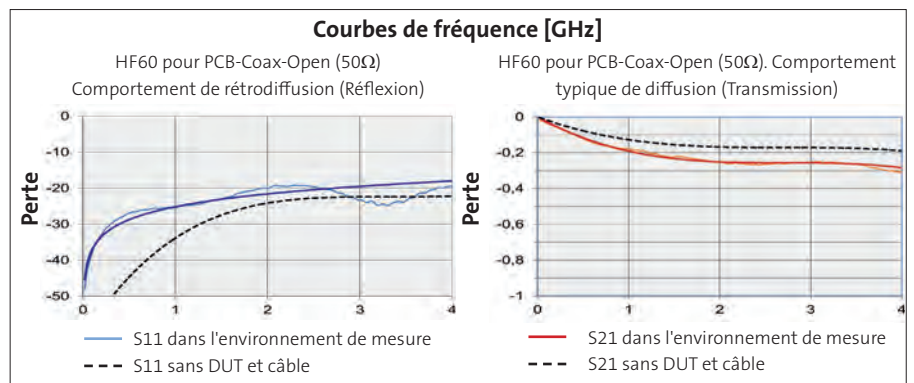
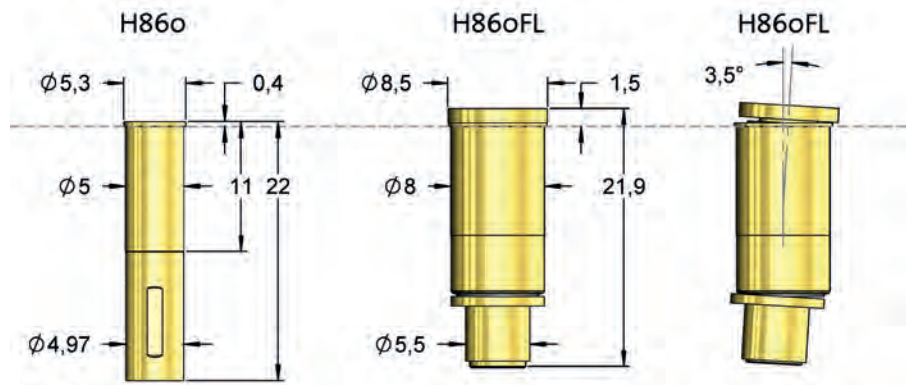
H860 avec HF60-0010	11,9
H860FL avec HF60-0010	13,0



PCB-Coax-Open



Cette pointe est conçue pour contacter les PCB.



Numéro d'article	Sensepin	Forme de tête	Ø A	Ø B	C	H	L	Version
HF60-0010		18	0,51	2,60	2,00	11,50	43,00	-

F086

Contact intérieur pour pointes HF19 et HF60

Pas (mm/mil)	1,27 / 50
Courant	3,0 A
R_{typique}	10 mOhm
Température	-20°C...+80°C

Forces du ressort (cN ±20%)

Version	Précharge	Force nom.
Standard	75	130
SP	75	130

Débattements du ressort (mm)

Version	Course nom.	Course max.
Standard	2,0	3,7
SP	2,0	3,7
Précision de contact		±0,05 mm

Matériaux et revêtements

Piston	voir forme de tête
Corps	Bronze, doré
Ressort	Acier à ressort, doré
Réceptacles	Maillechort, doré

Accessoires

Outil d'insertion, réceptacle	FEWZ-050EV
Outil d'insertion, réceptacle	FEWZ-050E0
Outil d'insertion, pointe de test	FDWZ-050

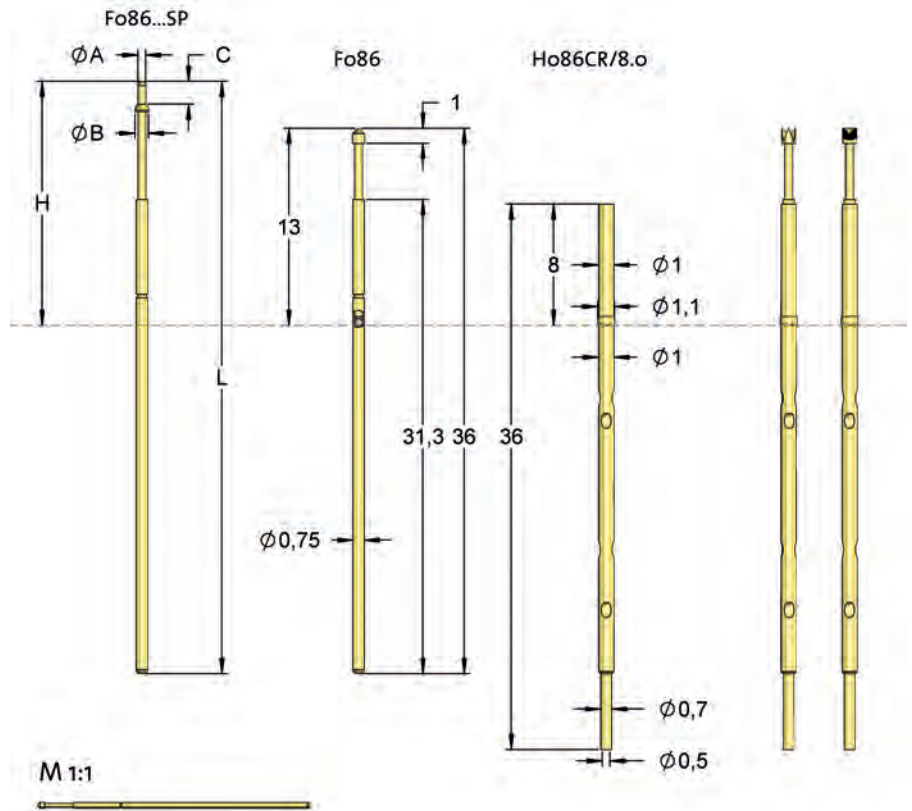
Diamètre de perçage (mm)

Réceptacle, anneau de serrage comme butée	0,99 - 1,00
Réceptacle, anneau de serrage enfoncé	1,05 - 1,07

Hauteur de projection (mm)

H086CR/8.0 avec F086	5,0 - 13,0
H086CR/8.0 avec F086...SP	8,1 - 16,1

Série	Diamètre de la tête	Force du ressort (cN)
F086	14	S 090 L 130
Forme de tête	Matériau	Revêtement
Matériau:	B = Cuivre-béryllium, S = Acier	Version spéciale
Tête-Ø:	090 = 0,90 mm (Ex.)	
Revêtement:	G = Or, L = Or renforcé	
Version spéciale:	SP = Pointe à collerette (voir tableau)	
Réceptacle:	N° de commande = Désignation selon plan techn.	



La pointe F086 se monte comme conducteur intérieur dans les pointes HF60 et HF19 pour la transmission de signaux.

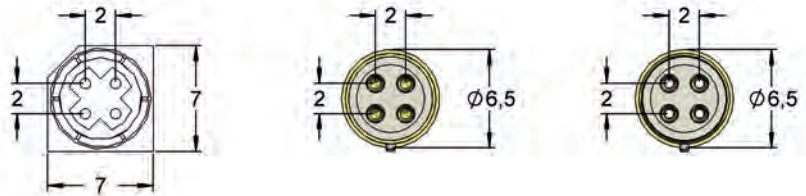
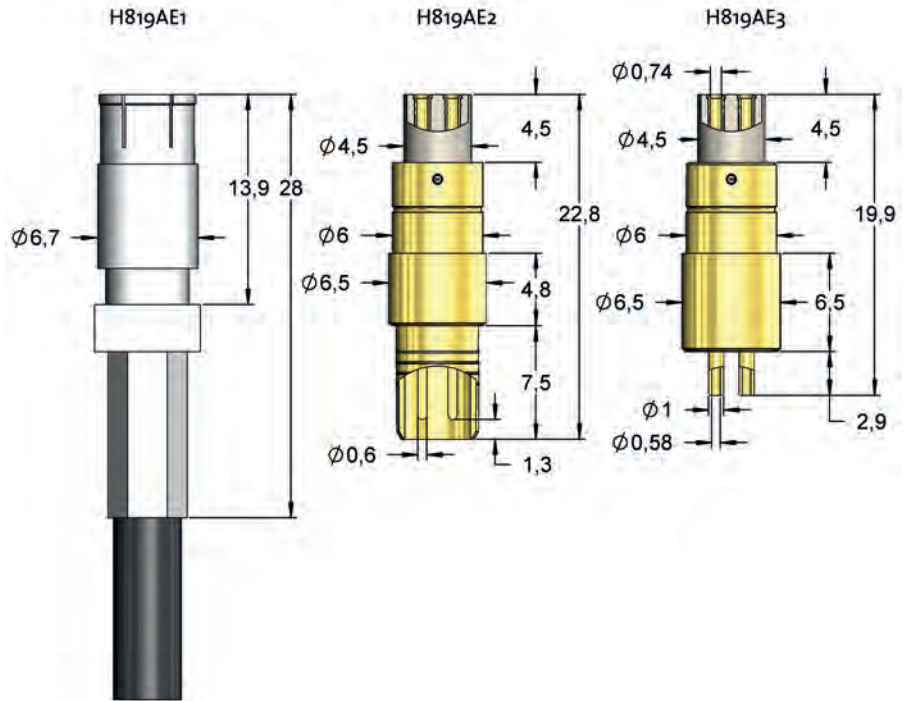
* Pour les différences par rapport aux versions standard, voir plan technique

Forme de tête	Désignation	Matériau	Revêtement	Ø in mm	Version
	02	B	G	0,80	-
	02	B	G	1,80	-
	05	B	G	0,90	-
	05	B	G	1,50	-
	11	B	G	0,51	-
	14	B	L	0,90	-
	18	B	G	0,51	-
	55	B	G	0,90	-

Numéro d'article	Forme de tête	Ø A	Ø B	C	H	L	Version
F08612B0002G130SP *	12	0,51	0,90	1,50	8,10	39,10	SP
F08612B0004G130SP *	12	0,60	0,90	1,50	8,10	39,10	SP
F08612B0003G130SP *	12	max. 0,60	0,90	1,50	8,10	39,10	SP

H819AEx

Embouts de raccordement pour HF19



Embout de raccordement, des deux côtés

D4K- Dacar 535,
Prise femelle 4 pôles, droite
Longueur: 500 mm (± 10 mm)



La combinaison des embouts de raccordement H819AE2 et H819AE1 permet de réaliser une **distance de mesure définie** avec des paramètres fixes.



Unités de raccordement au choix



À souder directement

POINTE HF

HF19-0003 HSD-M 3 P HSD

Test du connecteur HSD (Mâle)

NEW

Pas (mm/mil)	12,0 / 472
Courant (anneau)	10,0 A
Courant (intérieur)	3,0 A
Impédance	100 Ohm
Fréquence	3 GHz
Température	-20°C...+80°C

Forces du ressort (cN ±20%)

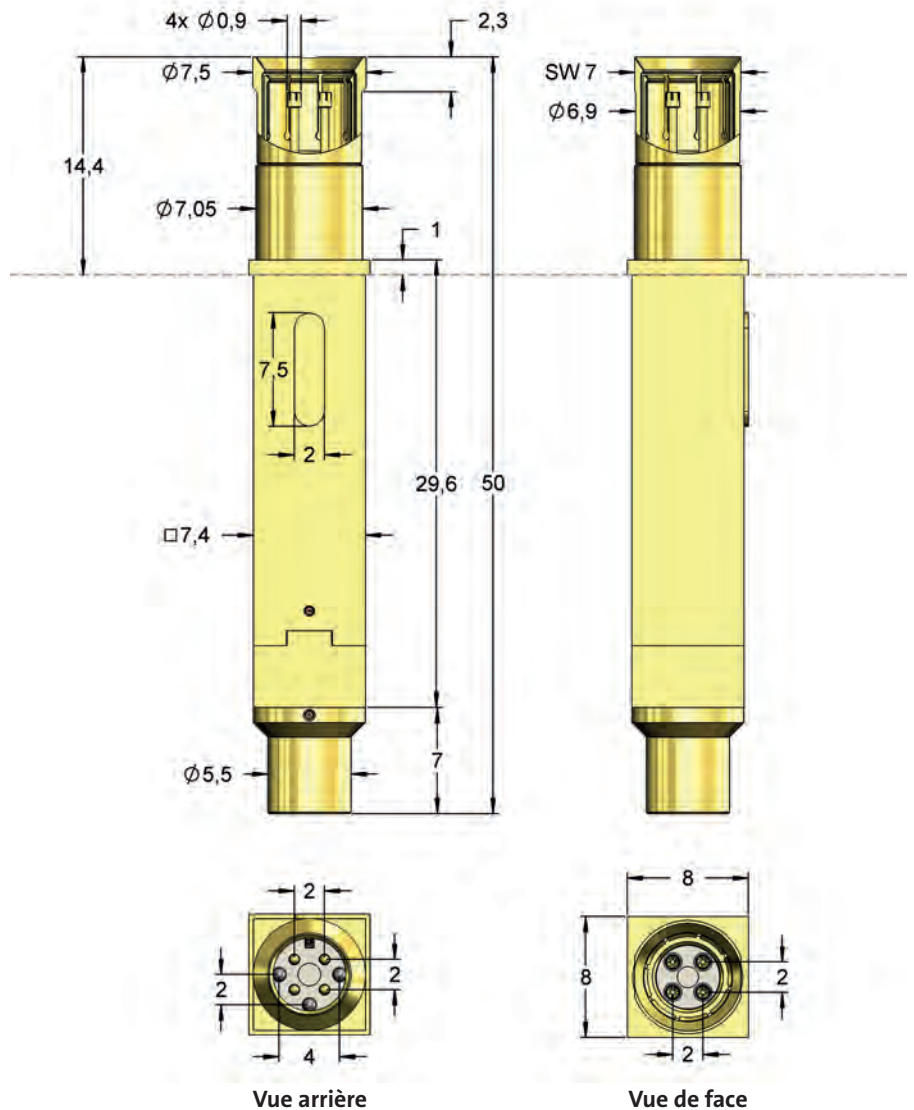
	Précharge	Force nom.
Au total	-	2000
Contact intérieur	75	130
Anneau de contact	900	1500

Débattements du ressort (mm)

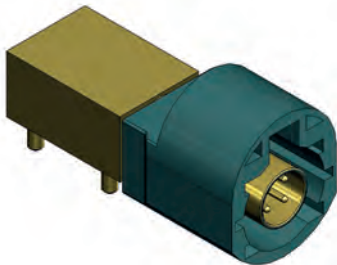
	Course nom.	Course max.
Contact intérieur	2,0	3,7
Anneau de contact	5,0	6,0
Surplat		6,0 / 7,0

Matériaux et revêtements

Contact intérieur	CuBe, doré
Anneau de contact	CuBe, doré
Corps	Laiton, doré
Ressort, contact intérieur	Acier à ressort, doré
Ressort, anneau de contact	Acier inoxydable, non revêtu



Avec le diamètre agrandi des pointes intérieures et leurs têtes autonettoyantes, cette version est parfaitement adaptée pour contacter les DUT encrassés. Grâce à son embout réduit, elle peut être directement raccordée à l'unité H819AE1. Les trois plus longues tiges d'orientation servent, par le guidage optimal du câble de raccordement, à éviter des dommages.




HF19



H819AE1

HSD mâle (D4S20A-40MLS-Z)

Numéro d'article	Sensepin	Forme de tête	Ø A	Ø B	C	H	L	Version
HF19-0003		55	0,90	7,50	- 2,30	14,40	50,00	-

POINTE HF

HF19-0001 HSD-M 2 P H819AE2-3

Test du connecteur HSD (Mâle)

Pas (mm/mil)	12,0 / 472
Courant (anneau)	10,0 A
Courant (intérieur)	3,0 A
Impédance	100 Ohm
Fréquence	1-2 GHz
Température	-20°C...+80°C

Forces du ressort (cN ±20%)

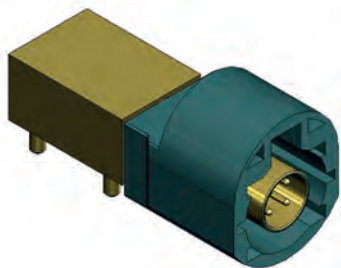
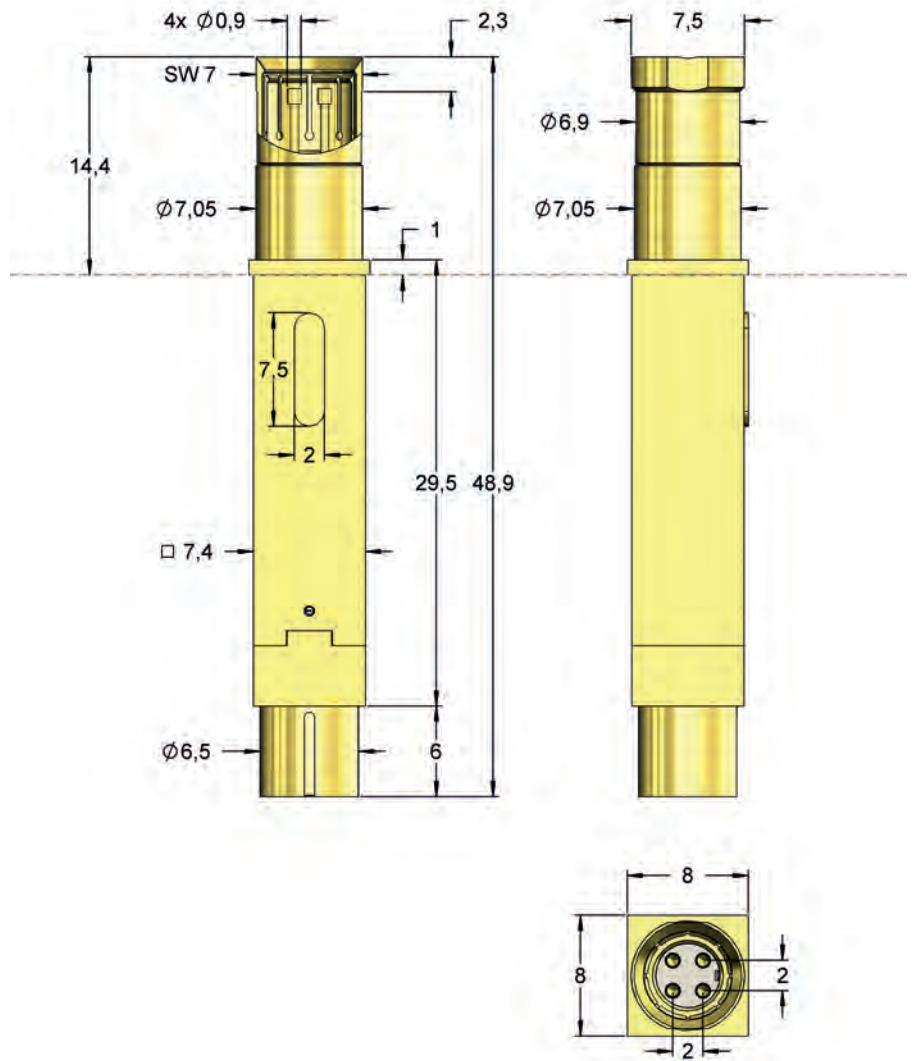
	Précharge	Force nom.
Au total	-	1270
Contact intérieur	75	130
Anneau de contact	300	750

Débattements du ressort (mm)

	Course nom.	Course max.
Contact intérieur	2,0	3,7
Anneau de contact	5,0	6,0
Surplat		6,0 / 7,0

Matériaux et revêtements

Contact intérieur	CuBe, doré
Anneau de contact	CuBe, doré
Corps	Laiton, doré
Ressort, contact intérieur	Acier à ressort, doré
Ressort, anneau de contact	Acier inoxydable, non revêtu

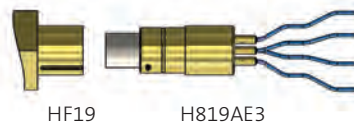


HSD mâle (D4S20A-40MLS-Z)


La combinaison des embouts de raccordement H819AE2 et H819AE1 permet de réaliser une **distance de mesure définie** avec des paramètres fixes.



Unités de raccordement au choix



À souder directement

Numéro d'article	Sensepin	Forme de tête	Ø A	Ø B	C	H	L	Version
HF19-0001		05	0,90	7,50	- 2,30	14,40	48,90	-

POINTE HF

HF19-0002 HSD-F 2 P H819AE2-3

Test du connecteur HSD (Femelle)

Pas (mm/mil)	12,0 / 472
Courant (anneau)	10,0 A
Courant (intérieur)	3,0 A
Impédance	100 Ohm
Fréquence	2 GHz
Température	-20°C...+80°C

Forces du ressort (cN ±20%)

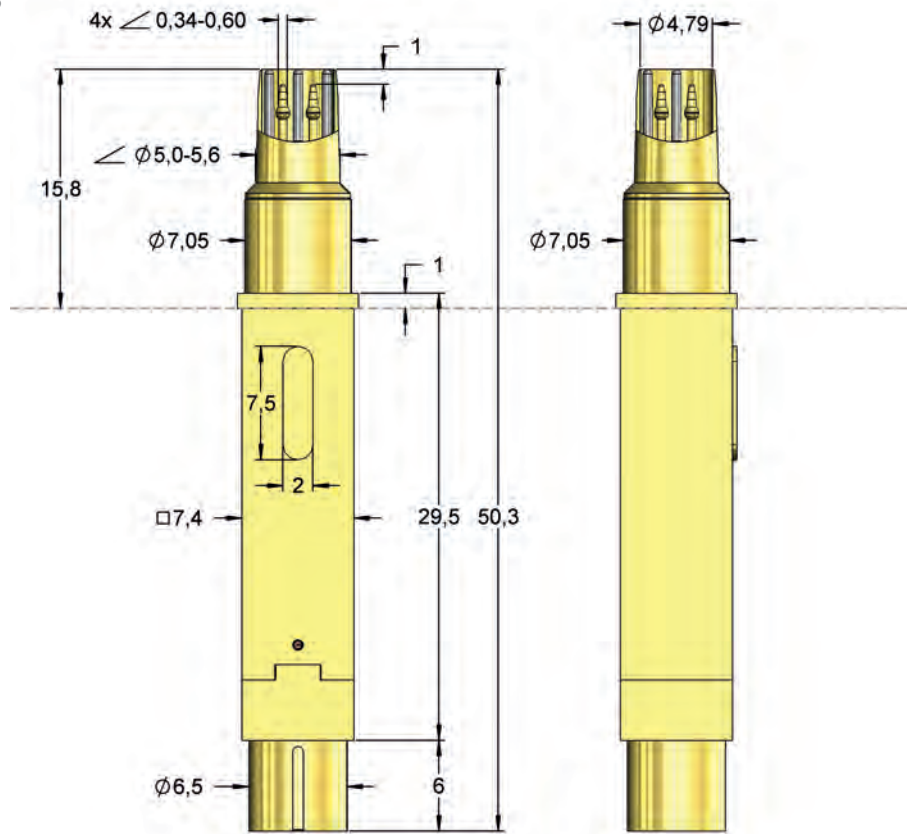
	Précharge	Force nom.
Au total	-	2020
Contact intérieur	75	130
Anneau de contact	900	1500

Débattements du ressort (mm)

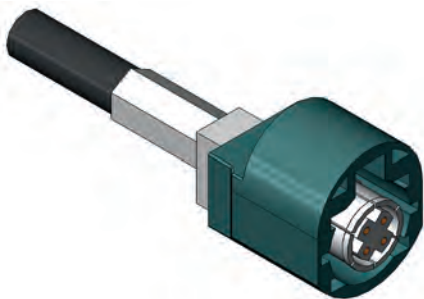
	Course nom.	Course max.
Contact intérieur	2,0	3,7
Anneau de contact	5,0	6,0
Surplat		6,0

Matériaux et revêtements

Contact intérieur	CuBe, doré
Anneau de contact	CuBe, doré
Corps	Laiton, doré
Ressort, contact intérieur	Acier à ressort, doré
Ressort, anneau de contact	Acier inoxydable, non revêtu

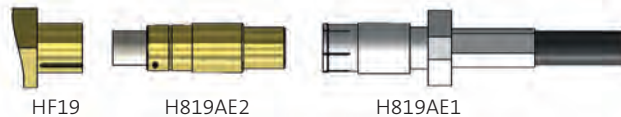


Cette version de pointe HF19 offre plusieurs possibilités d'optimisation: Des têtes de touche coniques pour un meilleur contact, une collerette spéciale pour un meilleur débranchement du connecteur HSD-F comportant un inlay au niveau de la tête, des broches de guidage plus longues pour une insertion optimale afin d'éviter d'endommager les tiges intérieures.



HSD Femelle (H819AE1)

La combinaison des embouts de raccordement H819AE2 et H819AE1 permet de réaliser une **distance de mesure définie** avec des paramètres fixes.



Unités de raccordement au choix



À souder directement

* Pour les différences par rapport aux versions standard, voir plan technique

Numéro d'article	Sensepin	Forme de tête	Ø A	Ø B	C	H	L	Version
HF19-0002		12 *	max. 0,60	max. 5,60	- 1,00	15,80	50,30	-

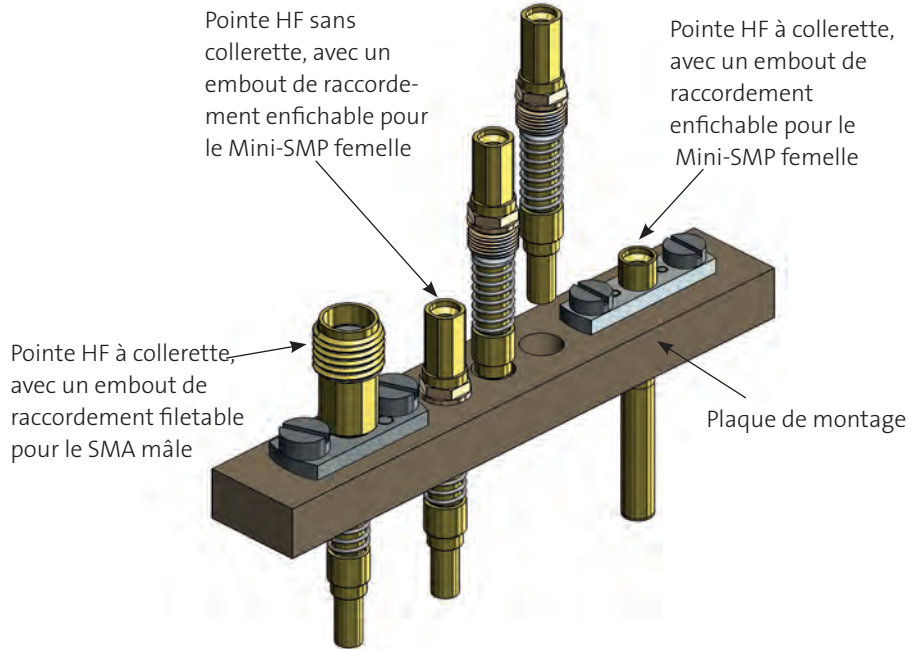
Montage des nouvelles pointes HF

Possibilités de montage

Il existe différents modes de montage des nouvelles séries de pointes HF66 und HF05. Certaines pointes peuvent être directement vissées dans une plaque de montage par le filetage.

D'autres versions peuvent être ajustées par la collerette et ensuite vissées dans une plaque de montage. Cela permet d'avoir une fonction de déviation pour mieux accrocher le composant à tester afin de le contacter. Le trou de perçage pour le montage doit être suffisamment grand si un mouvement de déviation de la pointe est souhaité dans l'application en vue.

Exemple de montage N°1



Montage par la collerette

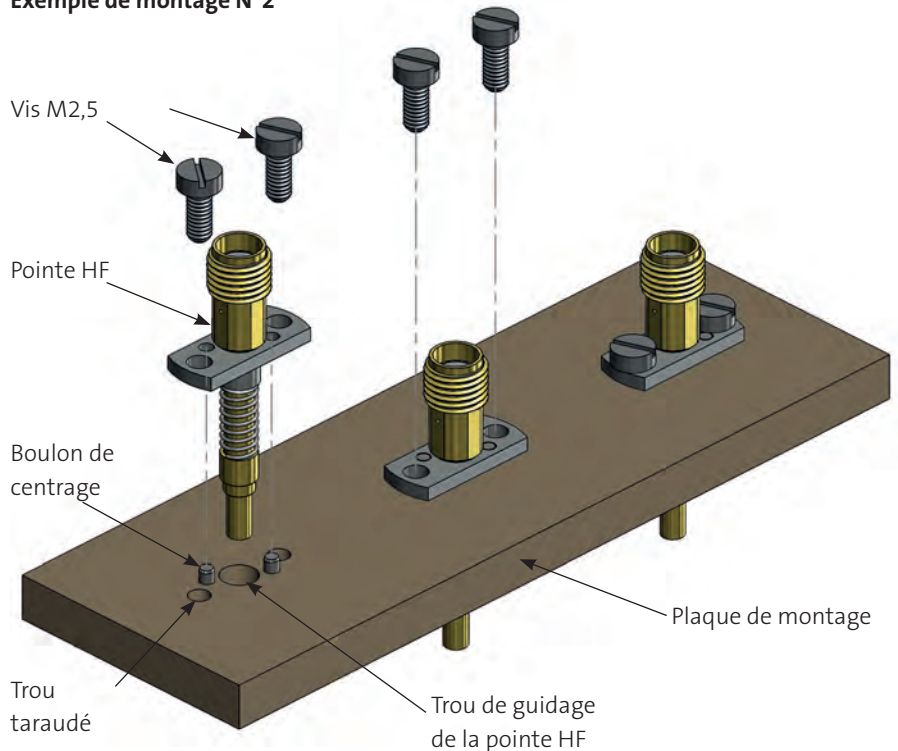
Pour monter les pointes de test à haute fréquence comportant une collerette, il faut prévoir des perçages pour les boulons de centrage, des trous taraudés pour l'insertion des vis ainsi qu'un trou de guidage pour la pointe HF. Ces éléments doivent être adaptés à la configuration des trous de la collerette.

On insère la pointe HF dans le trou de guidage et on la place dans la position définie à l'aide des boulons de centrage.

Ensuite, on la fixe avec les vis.

Après cela, on peut maintenant monter le câble de raccordement correspondant. Il est recommandé d'utiliser des câbles coaxiaux à faible perte de transmission. Le câblage bouge synchroniquement pendant le débattement du ressort de la pointe et doit également permettre le mouvement de déviation.

Exemple de montage N°2



POINTE HF

HF66-0006 HSC 6 S M-SMP

Test du connecteur HSC (Mâle)

NEW

Pas (mm/mil)	4,50/ 177
Courant (anneau)	0,5 A
Courant (intérieur)	0,1 A
Impédance	50 Ohm
Fréquence	6 GHz
Température	-20°C...+80°C

Forces du ressort (cN ±20%)

	Précharge	Force nom.
Au total	-	535
Contact intérieur	95	120
Anneau de contact	280	415

Débattements du ressort (mm)

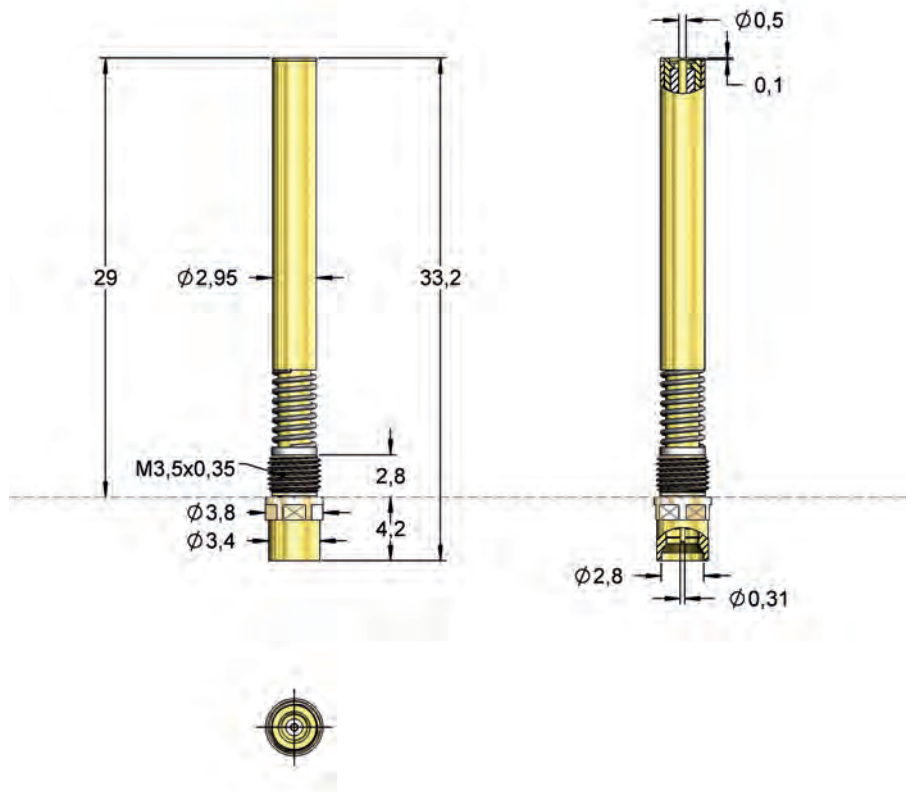
	Course nom.	Course max.
Contact intérieur	0,5	0,8
Anneau de contact	1,4	2,2
Filetage		M3,5x0,35
Surplat		3,5

Matériaux et revêtements

Contact intérieur	CuBe, doré
Anneau de contact	Laiton, doré
Corps	Laiton, doré
Ressort, contact intérieur	Acier à ressort, doré
Ressort, anneau de contact	Acier inoxydable, non revêtu



HSC (Mâle)



Le raccordement du câble se fait à l'aide du connecteur standard mini-SMP femelle.

RÉPONSES EN FRÉQUENCE

Perte d'insertion typique	DC jusqu'à 3GHz	3GHz jusqu'à 6GHz
maximum	0,4 dB	0,7 dB
Perte de retour typique	DC jusqu'à 3GHz	3GHz jusqu'à 6GHz
maximum	20 dB	14 dB

Ce tableau présente les principales données au milieu et à la fin de la bande passante recommandée.

Numéro d'article	Sensepin	Forme de tête	Ø A	Ø B	C	H	L	Version
HF66-0006		16	0,50	2,95	-0,10	29,00	33,20	-

POINTE HF

HF66-0008 HSC 6 F SMA

Test du connecteur HSC (Mâle)

NEW

Pas (mm/mil)	10,0 / 394
Courant (anneau)	0,5 A
Courant (intérieur)	0,1 A
Impédance	50 Ohm
Fréquence	6 GHz
Température	-20°C...+80°C

Forces du ressort (cN ±20%)

	Précharge	Force nom.
Au total	-	480
Contact intérieur	95	120
Anneau de contact	240	360

Débattements du ressort (mm)

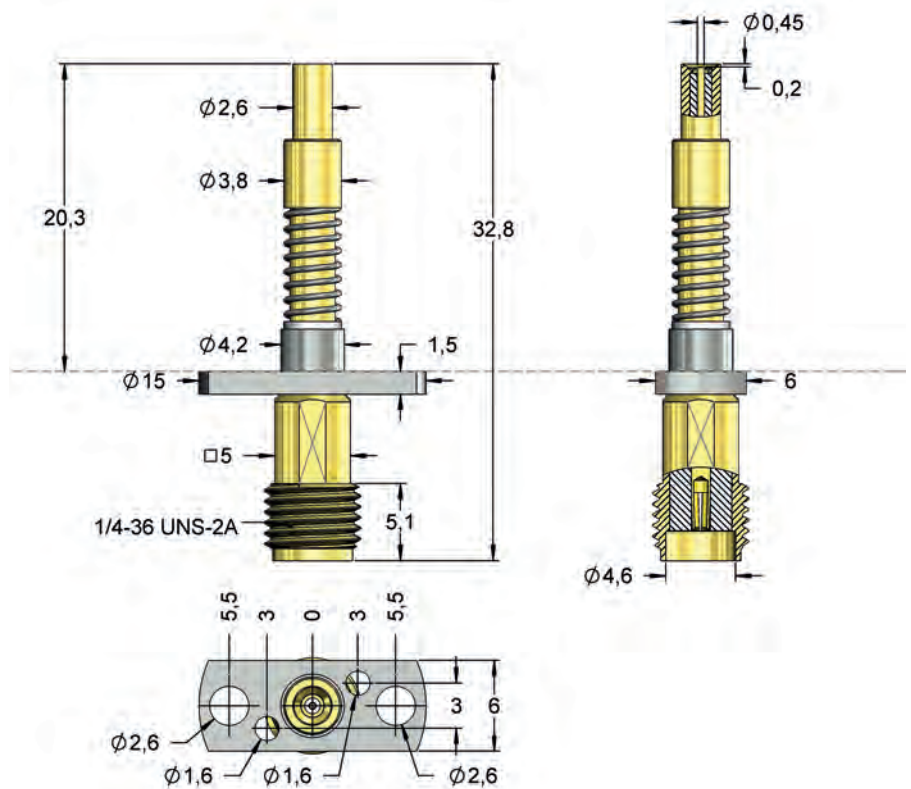
	Course nom.	Course max.
Contact intérieur	0,5	0,8
Anneau de contact	1,5	1,8
Filetage		1/4"
Surplat		5,0

Matériaux et revêtements

Contact intérieur	CuBe, doré
Anneau de contact	Laiton, doré
Corps	Laiton, doré
Ressort, contact intérieur	Acier à ressort, doré
Ressort, anneau de contact	Acier inoxydable, non revêtu



HSC (Mâle)



Cette pointe peut être montée et fixée à l'aide de la collerette. Le raccordement du câble se fait par un connecteur standard SMA mâle.

RÉPONSES EN FRÉQUENCE

Perte d'insertion typique	DC jusqu'à 3GHz	3GHz jusqu'à 6GHz
maximum	0,4 dB	0,6 dB
Perte de retour typique	DC jusqu'à 3GHz	3GHz jusqu'à 6GHz
maximum	19 dB	16 dB

Ce tableau présente les principales données au milieu et à la fin de la bande passante recommandée.

Numéro d'article	Sensepin	Forme de tête	Ø A	Ø B	C	H	L	Version
HF66-0008		16	0,45	2,60	-0,20	21,80	32,80	-

POINTE HF

HF66-0014 MHF/U.FL 6 F M-SMP

Test des connecteurs MHF/U.FL (Mâle)

NEW

Pas (mm/mil)	4,50 / 177
Courant (anneau)	0,5 A
Courant (intérieur)	0,1 A
Impédance	50 Ohm
Fréquence	6 GHz
Température	-20°C...+80°C

Forces du ressort (cN ±20%)

	Précharge	Force nom.
Au total	-	535
Contact intérieur	95	120
Anneau de contact	280	415

Débattements du ressort (mm)

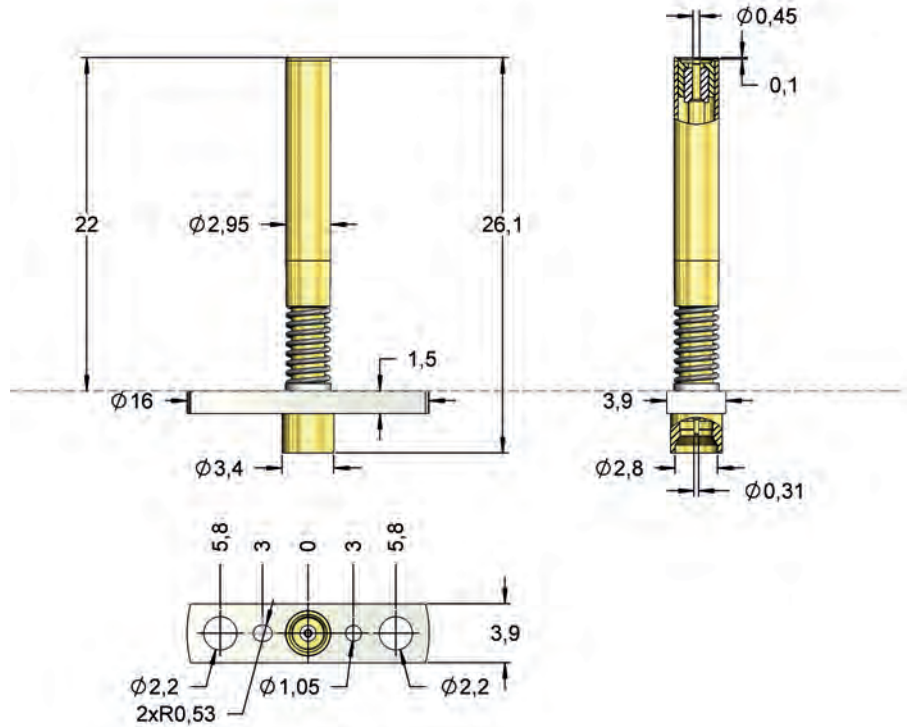
	Course nom.	Course max.
Contact intérieur	0,5	0,8
Anneau de contact	1,4	2,2
Filetage	-	-
Surplat	-	-

Matériaux et revêtements

Contact intérieur	CuBe, doré
Anneau de contact	Laiton, doré
Corps	Laiton, doré
Ressort, contact intérieur	Acier à ressort, doré
Ressort, anneau de contact	Acier inoxydable, non revêtu



MHF/U.FL (Mâle)



Cette pointe peut être montée et fixée à l'aide de la collerette. Le raccordement peut se faire avec un mini-SMP femelle.

RÉPONSES EN FRÉQUENCE

Perte d'insertion typique	DC jusqu'à 3GHz	3GHz jusqu'à 6GHz
maximum	0,4 dB	0,7 dB
Perte de retour typique	DC jusqu'à 3GHz	3GHz jusqu'à 6GHz
maximum	20 dB	14 dB

Ce tableau présente les principales données au milieu et à la fin de la bande passante recommandée.

Numéro d'article	Sensepin	Forme de tête	Ø A	Ø B	C	H	L	Version
HF66-0014		16	0,45	2,95	-0,10	23,50	26,10	-

POINTE HF

HF66-0002 JSC 6 S M-SMP

Test du connecteur JSC (Mâle)

NEW

Pas (mm/mil)	4,50/ 177
Courant (anneau)	0,5 A
Courant (intérieur)	0,1 A
Impédance	50 Ohm
Fréquence	6 GHz
Température	-20°C...+80°C

Forces du ressort (cN ±20%)

	Précharge	Force nom.
Au total	-	535
Contact intérieur	95	120
Anneau de contact	280	415

Débattements du ressort (mm)

	Course nom.	Course max.
Contact intérieur	0,5	0,8
Anneau de contact	1,4	2,2
Filetage		M3,5x0,35
Surplat		3,5

Matériaux et revêtements

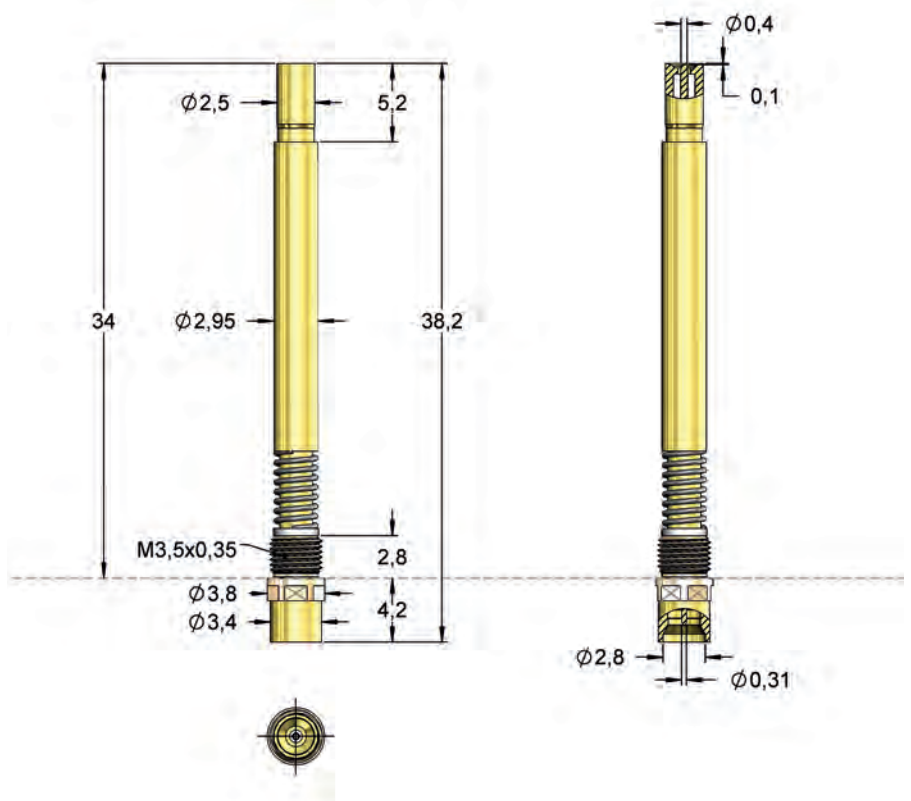
Contact intérieur	CuBe, doré
Anneau de contact	Laiton, doré
Corps	Laiton, doré
Ressort, contact intérieur	Acier à ressort, doré
Ressort, anneau de contact	Acier inoxydable, non revêtu

Diamètre de perçage (mm)

Filetage	M3,5x0,35
----------	-----------



JSC (Mâle)




Le raccordement du câble se fait à l'aide du connecteur standard mini-SMP femelle.

RÉPONSES EN FRÉQUENCE

Perte d'insertion typique	DC jusqu'à 3GHz	3GHz jusqu'à 6GHz
maximum	0,5 dB	0,7 dB
Perte de retour typique	DC jusqu'à 3GHz	3GHz jusqu'à 6GHz
maximum	18 dB	13 dB

Ce tableau présente les principales données au milieu et à la fin de la bande passante recommandée.

Numéro d'article	Sensepin	Forme de tête	Ø A	Ø B	C	H	L	Version
HF66-0002		16	0,40	2,50	-0,10	34,00	38,20	-

POINTE HF

HF66-0010 JSC 6 S M-SMP

Test du connecteur JSC (Mâle)

NEW

Pas (mm/mil)	5,00 / 197
Courant (anneau)	0,5 A
Courant (intérieur)	0,1 A
Impédance	50 Ohm
Fréquence	6 GHz
Température	-20°C...+80°C

Forces du ressort (cN ±20%)

	Précharge	Force nom.
Au total	-	480
Contact intérieur	95	120
Anneau de contact	240	360

Débattements du ressort (mm)

	Course nom.	Course max.
Contact intérieur	0,5	0,8
Anneau de contact	2,0	3,0
Filetage		M4,5x0,35
Surplat		3,3 / 4,0

Matériaux et revêtements

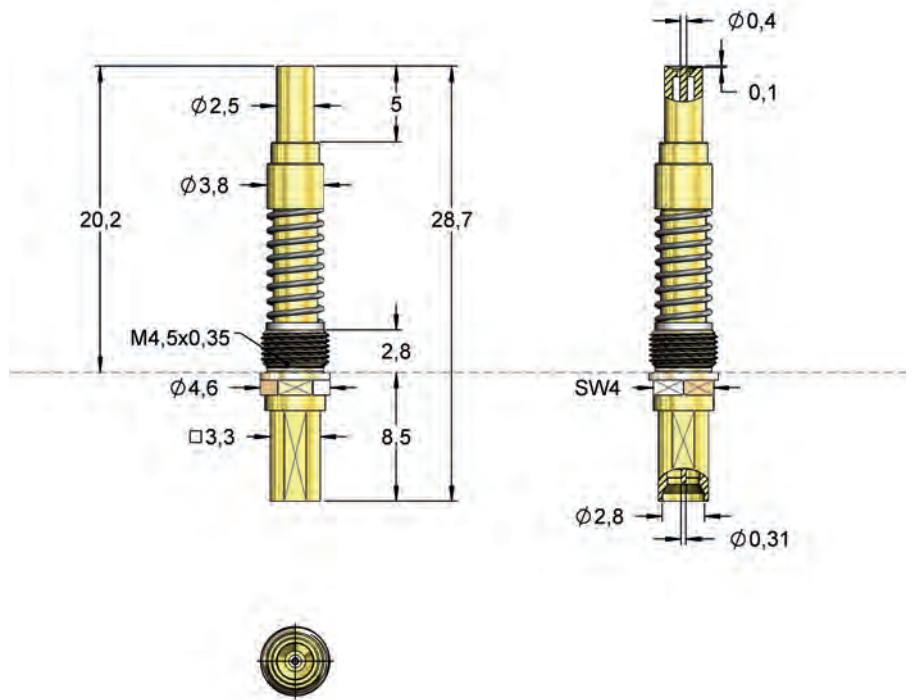
Contact intérieur	CuBe, doré
Anneau de contact	Laiton, doré
Corps	Laiton, doré
Ressort, contact intérieur	Acier à ressort, doré
Ressort, anneau de contact	Acier inoxydable, non revêtu

Diamètre de perçage (mm)

Filetage	M3,5x0,35
----------	-----------



JSC (Mâle)




Le raccordement du câble se fait à l'aide du connecteur standard mini-SMP femelle.

RÉPONSES EN FRÉQUENCE

Perte d'insertion typique	DC jusqu'à 3GHz	3GHz jusqu'à 6GHz
maximum	0,4 dB	0,7 dB
Perte de retour typique	DC jusqu'à 3GHz	3GHz jusqu'à 6GHz
maximum	20 dB	14 dB

Ce tableau présente les principales données au milieu et à la fin de la bande passante recommandée.

Numéro d'article	Sensepin	Forme de tête	Ø A	Ø B	C	H	L	Version
HF66-0010		16	0,40	2,50	-0,10	20,2	28,70	-

POINTE HF

HF66-0012 JSC 6 F SMA

Test du connecteur JSC (Mâle)

NEW

Pas (mm/mil)	10,0 / 394
Courant (anneau)	0,5 A
Courant (intérieur)	0,1 A
Impédance	50 Ohm
Fréquence	6 GHz
Température	-20°C...+80°C

Forces du ressort (cN ±20%)

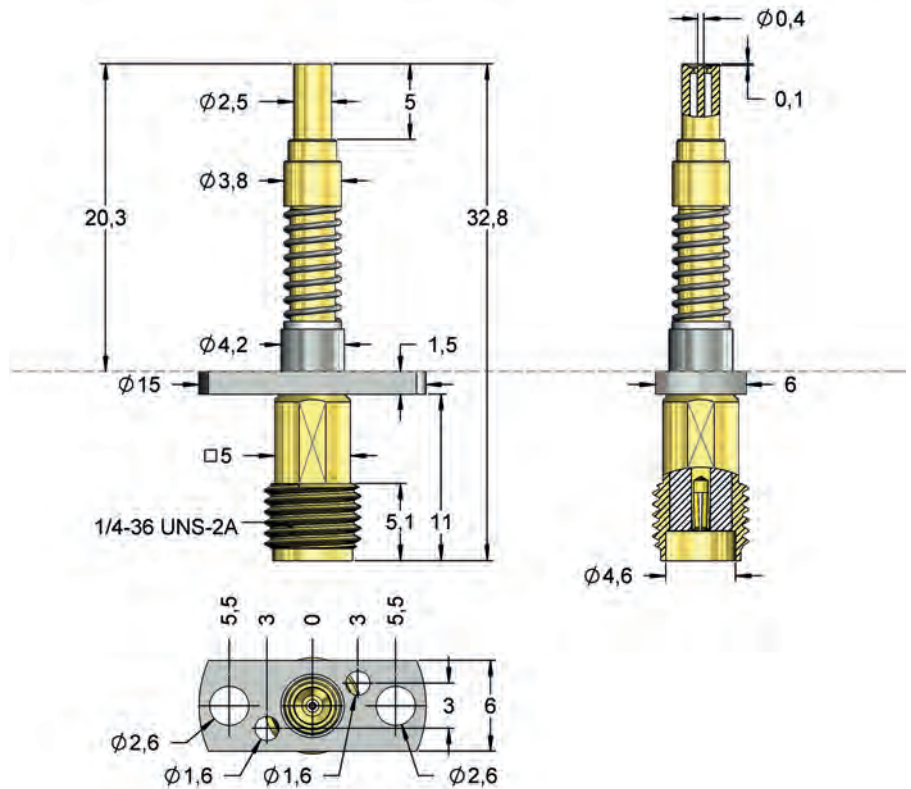
	Précharge	Force nom.
Au total	-	480
Contact intérieur	95	120
Anneau de contact	240	360

Débattements du ressort (mm)

	Course nom.	Course max.
Contact intérieur	0,5	0,8
Anneau de contact	2,0	3,0
Filetage		1/4"
Surplat		5,0

Matériaux et revêtements

Contact intérieur	CuBe, doré
Anneau de contact	Laiton, doré
Corps	Laiton, doré
Ressort, contact intérieur	Acier à ressort, doré
Ressort, anneau de contact	Acier inoxydable, non revêtu



Cette pointe peut être montée et fixée à l'aide de la collerette. Le raccordement du câble se fait par un connecteur standard SMA mâle.

RÉPONSES EN FRÉQUENCE

Perte d'insertion typique	DC jusqu'à 3GHz	3GHz jusqu'à 6GHz
maximum	0,4 dB	0,6 dB
Perte de retour typique	DC jusqu'à 3GHz	3GHz jusqu'à 6GHz
maximum	19 dB	16 dB

Ce tableau présente les principales données au milieu et à la fin de la bande passante recommandée.



JSC (Mâle)

Numéro d'article	Sensepin	Forme de tête	Ø A	Ø B	C	H	L	Version
HF66-0012		16	0,40	2,50	-0,10	21,80	32,80	-

POINTE HF

HF66-0005 KSC 6 F M-SMP

Test du connecteur KSC (Mâle)

NEW

Pas (mm/mil)	4,50/ 177
Courant (anneau)	0,5 A
Courant (intérieur)	0,1 A
Impédance	50 Ohm
Fréquence	6 GHz
Température	-20°C...+80°C

Forces du ressort (cN ±20%)

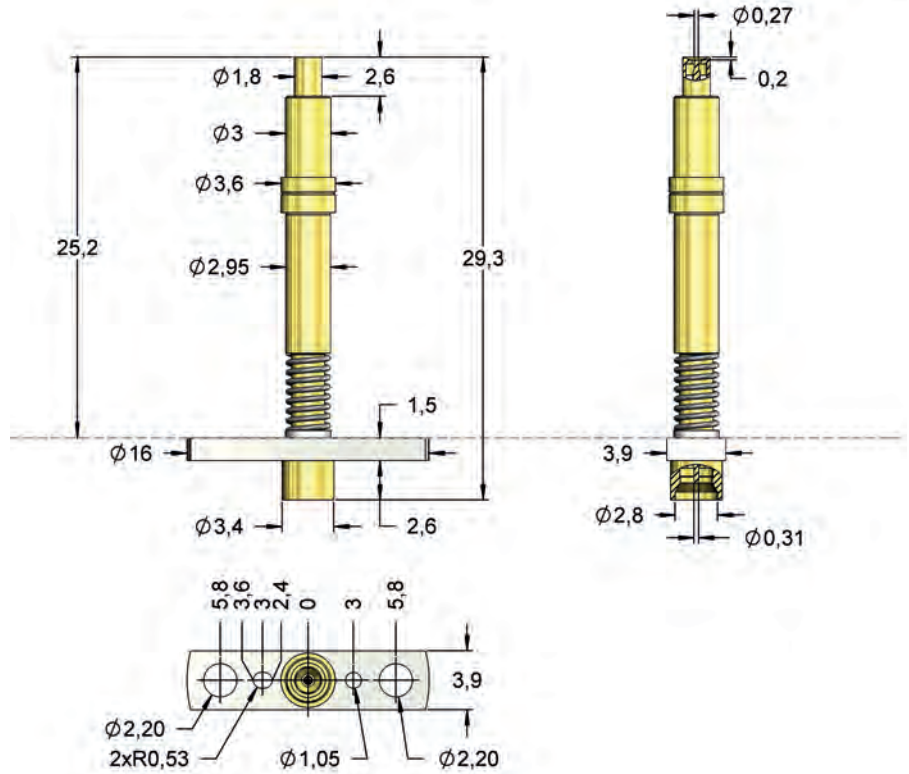
	Précharge	Force nom.
Au total	-	540
Contact intérieur	95	120
Anneau de contact	150	420

Débattements du ressort (mm)

	Course nom.	Course max.
Contact intérieur	0,5	0,8
Anneau de contact	2,0	3,0
Filetage	-	-
Surplat	-	-

Matériaux et revêtements

Contact intérieur	CuBe, doré
Anneau de contact	Laiton, doré
Corps	Laiton, doré
Ressort, contact intérieur	Acier à ressort, doré
Ressort, anneau de contact	Acier inoxydable, non revêtu



Cette pointe peut être montée et fixée à l'aide de la collerette. Le raccordement du câble se fait à l'aide du connecteur standard mini-SMP femelle.


RÉPONSES EN FRÉQUENCE

Perte d'insertion typique	DC jusqu'à 3GHz	3GHz jusqu'à 6GHz
maximum	0,4 dB	0,6 dB
Perte de retour typique	DC jusqu'à 3GHz	3GHz jusqu'à 6GHz
maximum	22 dB	16 dB

Ce tableau présente les principales données au milieu et à la fin de la bande passante recommandée.



KSC (Mâle)

Numéro d'article	Sensepin	Forme de tête	Ø A	Ø B	C	H	L	Version
HF66-0005		16	0,27	1,80	-0,20	26,70	29,30	-

POINTE HF

HF66-0003 KSC 6 F SMA

Test du connecteur KSC (Mâle)

NEW

Pas (mm/mil)	10,0 / 394
Courant (anneau)	0,5 A
Courant (intérieur)	0,1 A
Impédance	50 Ohm
Fréquence	6 GHz
Température	-20°C...+80°C

Forces du ressort (cN ±20%)

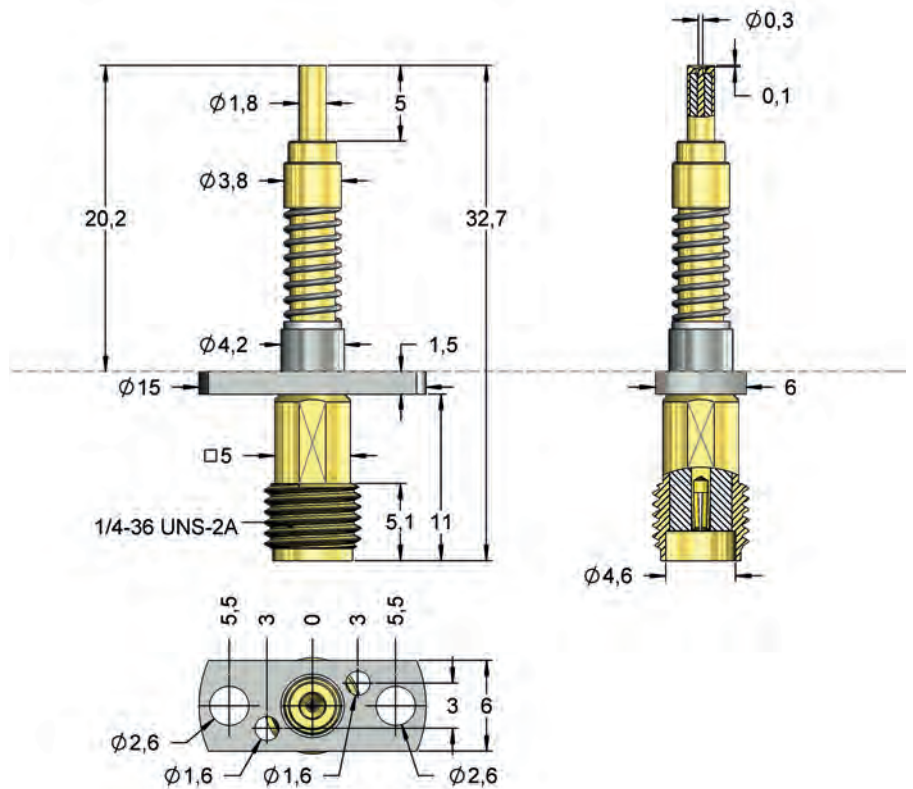
	Précharge	Force nom.
Au total	-	480
Contact intérieur	95	120
Anneau de contact	240	360

Débattements du ressort (mm)

	Course nom.	Course max.
Contact intérieur	0,5	0,8
Anneau de contact	2,0	3,0
Filetage		1/4"
Surplat		5,0

Matériaux et revêtements

Contact intérieur	CuBe, doré
Anneau de contact	Laiton, doré
Corps	Laiton, doré
Ressort, contact intérieur	Acier à ressort, doré
Ressort, anneau de contact	Acier inoxydable, non revêtu



Cette pointe peut être montée et fixée à l'aide de la collerette. Le raccordement du câble se fait par un connecteur standard SMA mâle.


RÉPONSES EN FRÉQUENCE

Perte d'insertion typique	DC jusqu'à 3GHz	3GHz jusqu'à 6GHz
maximum	0,4 dB	0,6 dB
Perte de retour typique	DC jusqu'à 3GHz	3GHz jusqu'à 6GHz
maximum	18 dB	15 dB

Ce tableau présente les principales données au milieu et à la fin de la bande passante recommandée.



KSC (Mâle)

Numéro d'article	Sensepin	Forme de tête	Ø A	Ø B	C	H	L	Version
HF66-0003		16	0,30	1,80	-0,10	21,70	32,70	-

POINTE HF

HF66-0004 LSC 6 F M-SMP

Test du connecteur LSC (Mâle)

NEW

Pas (mm/mil)	4,50/ 177
Courant (anneau)	0,5 A
Courant (intérieur)	0,1 A
Impédance	50 Ohm
Fréquence	6 GHz
Température	-20°C...+80°C

Forces du ressort (cN ±20%)

	Précharge	Force nom.
Au total	-	540
Contact intérieur	95	120
Anneau de contact	280	420

Débattements du ressort (mm)

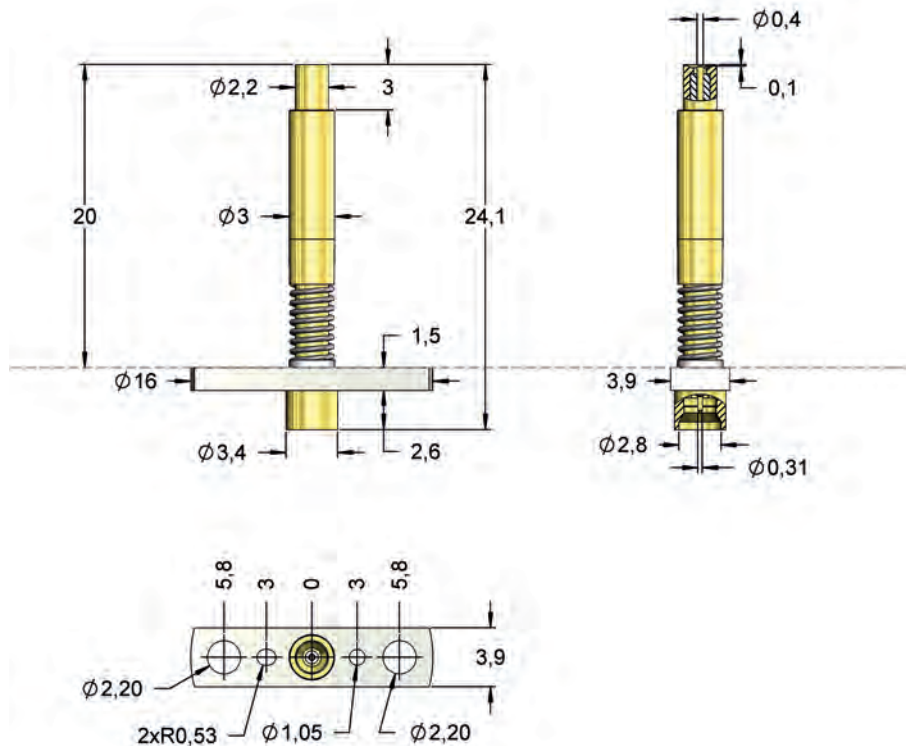
	Course nom.	Course max.
Contact intérieur	0,5	0,8
Anneau de contact	1,4	2,2
Filetage	-	-
Surplat	-	-

Matériaux et revêtements

Contact intérieur	CuBe, doré
Anneau de contact	Laiton, doré
Corps	Laiton, doré
Ressort, contact intérieur	Acier à ressort, doré
Ressort, anneau de contact	Acier inoxydable, non revêtu



LSC (Mâle)



Cette pointe peut être montée et fixée à l'aide de la collerette. Le raccordement du câble se fait à l'aide du connecteur standard mini-SMP femelle.

RÉPONSES EN FRÉQUENCE

Perte d'insertion typique	DC jusqu'à 3GHz	3GHz jusqu'à 6GHz
maximum	0,5 dB	0,8 dB
Perte de retour typique	DC jusqu'à 3GHz	3GHz jusqu'à 6GHz
maximum	20 dB	14 dB

Ce tableau présente les principales données au milieu et à la fin de la bande passante recommandée.

Numéro d'article	Sensepin	Forme de tête	Ø A	Ø B	C	H	L	Version
HF66-0004		16	0,40	2,20	-0,10	21,50	24,10	-

POINTE HF

HF66-0011 LSC 6 F SMA

Test du connecteur LSC (Mâle)

NEW

Pas (mm/mil)	10,0 / 394
Courant (anneau)	0,5 A
Courant (intérieur)	0,1 A
Impédance	50 Ohm
Fréquence	6 GHz
Température	-20°C...+80°C

Forces du ressort (cN ±20%)

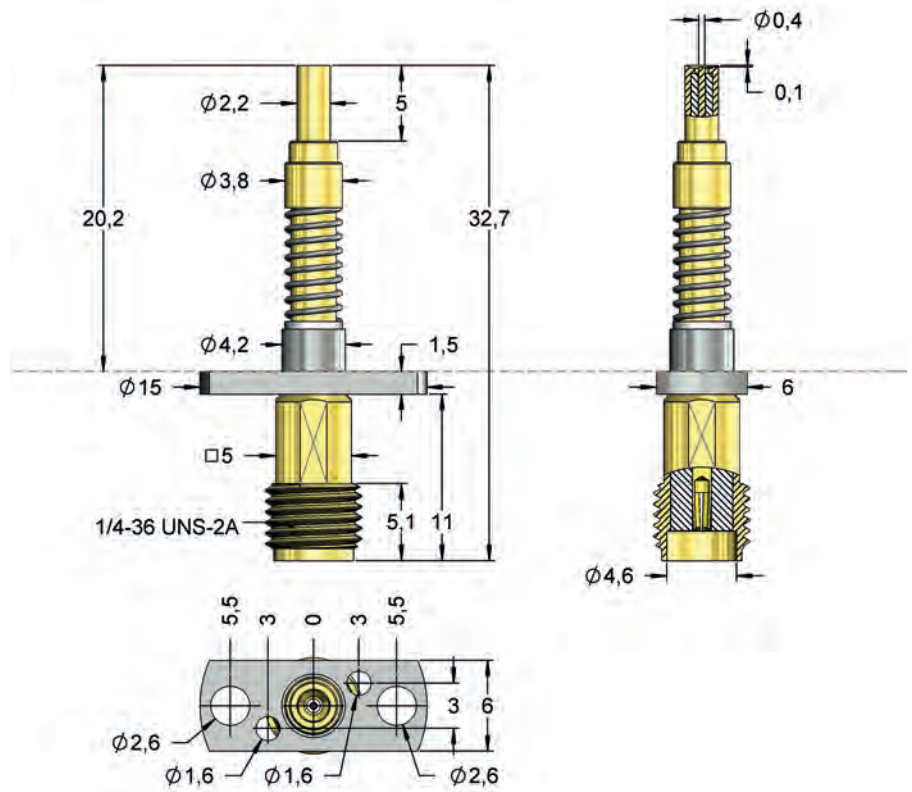
	Précharge	Force nom.
Au total	-	480
Contact intérieur	95	120
Anneau de contact	240	360

Débattements du ressort (mm)

	Course nom.	Course max.
Contact intérieur	0,5	0,8
Anneau de contact	2,0	3,0
Filetage		1/4"
Surplat		5,0

Matériaux et revêtements

Contact intérieur	CuBe, doré
Anneau de contact	Laiton, doré
Corps	Laiton, doré
Ressort, contact intérieur	Acier à ressort, doré
Ressort, anneau de contact	Acier inoxydable, non revêtu



Cette pointe peut être montée et fixée à l'aide de la collerette. Le raccordement du câble se fait par un connecteur standard SMA mâle.

RÉPONSES EN FRÉQUENCE

Perte d'insertion typique	DC jusqu'à 3GHz	3GHz jusqu'à 6GHz
maximum	0,4 dB	0,6 dB
Perte de retour typique	DC jusqu'à 3GHz	3GHz jusqu'à 6GHz
maximum	19 dB	16 dB

Ce tableau présente les principales données au milieu et à la fin de la bande passante recommandée.



LSC (Mâle)

Numéro d'article	Sensepin	Forme de tête	Ø A	Ø B	C	H	L	Version
HF66-0011		16	0,40	2,20	-0,10	21,70	32,70	-

POINTE HF

HF66-0007 SWG 6 F SMA

Test du connecteur SWG (Femelle)

NEW

Pas (mm/mil)	10,0 / 394
Courant (anneau)	0,5 A
Courant (intérieur)	0,1 A
Impédance	50 Ohm
Fréquence	6 GHz
Température	-20°C...+80°C

Forces du ressort (cN ±20%)

	Précharge	Force nom.
Au total	-	340
Contact intérieur	95	120
Anneau de contact	140	220

Débattements du ressort (mm)

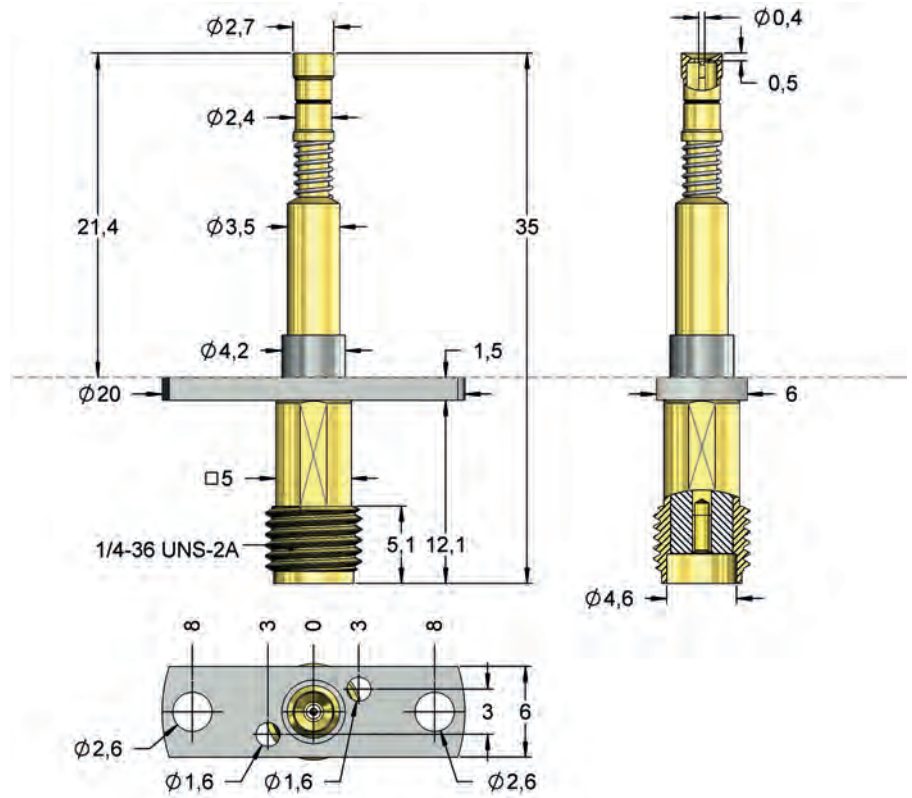
	Course nom.	Course max.
Contact intérieur	0,5	1,5
Anneau de contact	1,5	1,8
Filetage	1/4"	
Surplat	5,0	

Matériaux et revêtements

Contact intérieur	CuBe, doré
Anneau de contact	Laiton, doré
Corps	Laiton, doré
Ressort, contact intérieur	Acier à ressort, doré
Ressort, anneau de contact	Acier inoxydable, non revêtu



SWG (Femelle)



Cette pointe peut être montée et fixée à l'aide de la collerette. Le raccordement du câble se fait par un connecteur standard SMA mâle.

RÉPONSES EN FRÉQUENCE

Perte d'insertion typique	DC jusqu'à 3GHz	3GHz jusqu'à 6GHz
	maximum	0,6 dB
Perte de retour typique	DC jusqu'à 3GHz	3GHz jusqu'à 6GHz
	maximum	18 dB

Ce tableau présente les principales données au milieu et à la fin de la bande passante recommandée.

Numéro d'article	Sensepin	Forme de tête	Ø A	Ø B	C	H	L	Version
HF66-0007		39	0,40	2,70	-0,50	22,90	35,00	-

POINTE HF

HF66-0013 SW-D/F/G 6 F SMA

Test des connecteurs SWD/SWF/SWG (Femelle) NEW

Pas (mm/mil)	10,00 / 394
Courant (anneau)	0,5 A
Courant (intérieur)	0,1 A
Impédance	50 Ohm
Fréquence	6 GHz
Température	-20°C...+80°C

Forces du ressort (cN ±20%)

	Précharge	Force nom.
Au total	-	660
Contact intérieur	120	210
Anneau de contact	240	450

Débattements du ressort (mm)

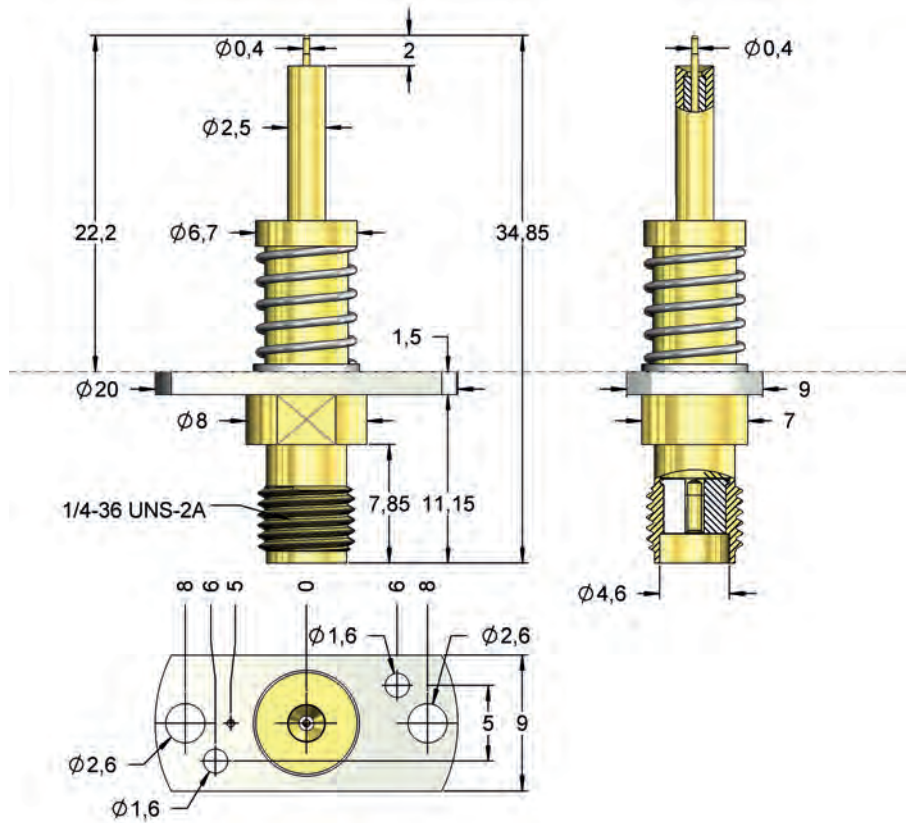
	Course nom.	Course max.
Contact intérieur	2,0	3,0
Anneau de contact	2,0	4,5
Filetage		1/4"
Surplat		7,0

Matériaux et revêtements

Contact intérieur	CuBe, doré
Anneau de contact	Laiton, doré
Corps	Laiton, doré
Ressort, contact intérieur	Acier à ressort, doré
Ressort, anneau de contact	Acier inoxydable, non revêtu



SWD/SWF/SWG (Femelle)



Cette pointe peut être montée et fixée à l'aide de la collerette. Le raccordement du câble se fait par un connecteur standard SMA mâle.

RÉPONSES EN FRÉQUENCE

Perte d'insertion typique	DC jusqu'à 3GHz	3GHz jusqu'à 6GHz
	maximum	0,4 dB
Perte de retour typique	DC jusqu'à 3GHz	3GHz jusqu'à 6GHz
	maximum	21 dB

Ce tableau présente les principales données au milieu et à la fin de la bande passante recommandée.

Numéro d'article	Sensepin	Forme de tête	Ø A	Ø B	C	H	L	Version
HF66-0013		11	0,40	2,50	2,00	23,70	34,85	-

POINTE HF

HF66-0009 SWH 6 S M-SMP

Test du connecteur SWH (Femelle)

NEW

Pas (mm/mil)	5,00 / 197
Courant (anneau)	0,5 A
Courant (intérieur)	0,1 A
Impédance	50 Ohm
Fréquence	6 GHz
Température	-20°C...+80°C

Forces du ressort (cN ±20%)

	Précharge	Force nom.
Au total	-	480
Contact intérieur	95	120
Anneau de contact	240	360

Débattements du ressort (mm)

	Course nom.	Course max.
Contact intérieur	0,5	0,8
Anneau de contact	2,0	3,0
Filetage		M3,5x0,35
Surplat		3,3 / 4,0

Matériaux et revêtements

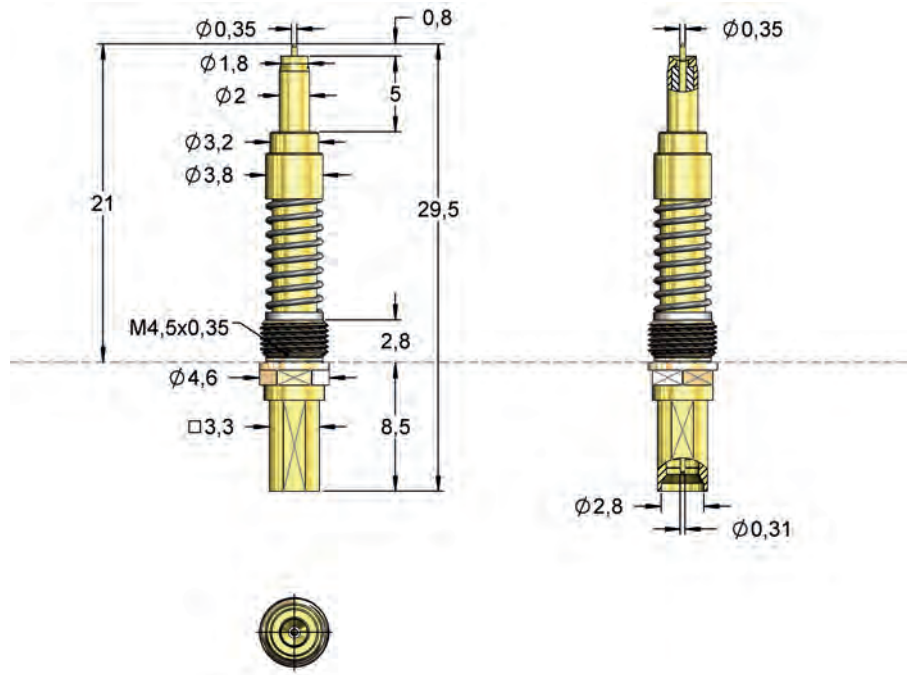
Contact intérieur	CuBe, doré
Anneau de contact	Laiton, doré
Corps	Laiton, doré
Ressort, contact intérieur	Acier à ressort, doré
Ressort, anneau de contact	Acier inoxydable, non revêtu

Diamètre de perçage (mm)

Filetage	M3,5x0,35
----------	-----------



SWH (Femelle)




Le raccordement peut se faire avec un mini-SMP femelle.

RÉPONSES EN FRÉQUENCE

Perte d'insertion typique	DC jusqu'à 3GHz	3GHz jusqu'à 6GHz
maximum	0,4 dB	0,7 dB
Perte de retour typique	DC jusqu'à 3GHz	3GHz jusqu'à 6GHz
maximum	20 dB	14 dB

Ce tableau présente les principales données au milieu et à la fin de la bande passante recommandée.

Numéro d'article	Sensepin	Forme de tête	Ø A	Ø B	C	H	L	Version
HF66-0009		11	0,35	1,80	0,80	21,00	29,50	-

POINTE HF

HF66-0001 SWJ 6 F M-SMP

Test du connecteur SWJ (Femelle)

NEW

Pas (mm/mil)	4,50/ 177
Courant (anneau)	0,5 A
Courant (intérieur)	0,1 A
Impédance	50 Ohm
Fréquence	6 GHz
Température	-20°C...+80°C

Forces du ressort (cN ±20%)

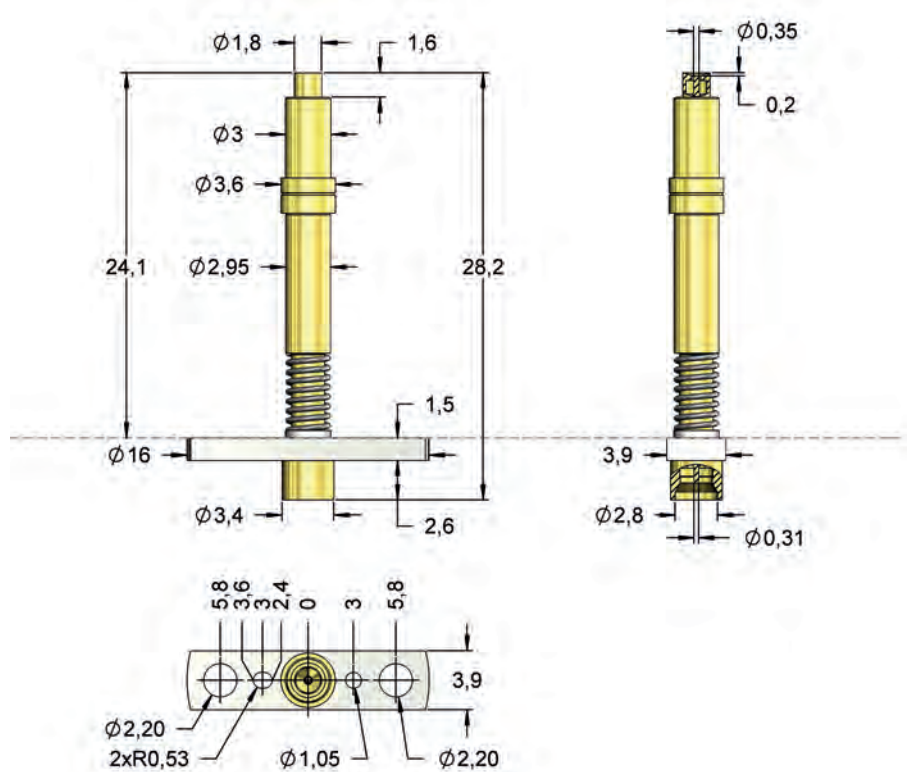
	Précharge	Force nom.
Au total	-	540
Contact intérieur	95	120
Anneau de contact	150	420

Débattements du ressort (mm)

	Course nom.	Course max.
Contact intérieur	0,5	0,8
Anneau de contact	2,0	3,0
Filetage	-	-
Surplat	-	-

Matériaux et revêtements

Contact intérieur	CuBe, doré
Anneau de contact	Laiton, doré
Corps	Laiton, doré
Ressort, contact intérieur	Acier à ressort, doré
Ressort, anneau de contact	Acier inoxydable, non revêtu



Cette pointe peut être montée et fixée à l'aide de la collerette. Le raccordement du câble se fait à l'aide du connecteur standard mini-SMP femelle.


RÉPONSES EN FRÉQUENCE

Perte d'insertion typique	DC jusqu'à 3GHz	3GHz jusqu'à 6GHz
maximum	0,4 dB	0,6 dB
Perte de retour typique	DC jusqu'à 3GHz	3GHz jusqu'à 6GHz
maximum	22 dB	16 dB

Ce tableau présente les principales données au milieu et à la fin de la bande passante recommandée.



SWJ (Femelle)

Numéro d'article	Sensepin	Forme de tête	Ø A	Ø B	C	H	L	Version
HF66-0001		11	0,35	1,80	-0,20	25,60	28,20	-

POINTE HF

HF05-0001 GSG 6 F M-SMP 050

Test de PCBs GSG

NEW

Pas (mm/mil)	5,00 / 197
Courant (anneau)	0,5 A
Courant (intérieur)	0,1 A
Impédance	50 Ohm
Fréquence	6 GHz
Température	-20°C...+80°C

Forces du ressort (cN ±20%)

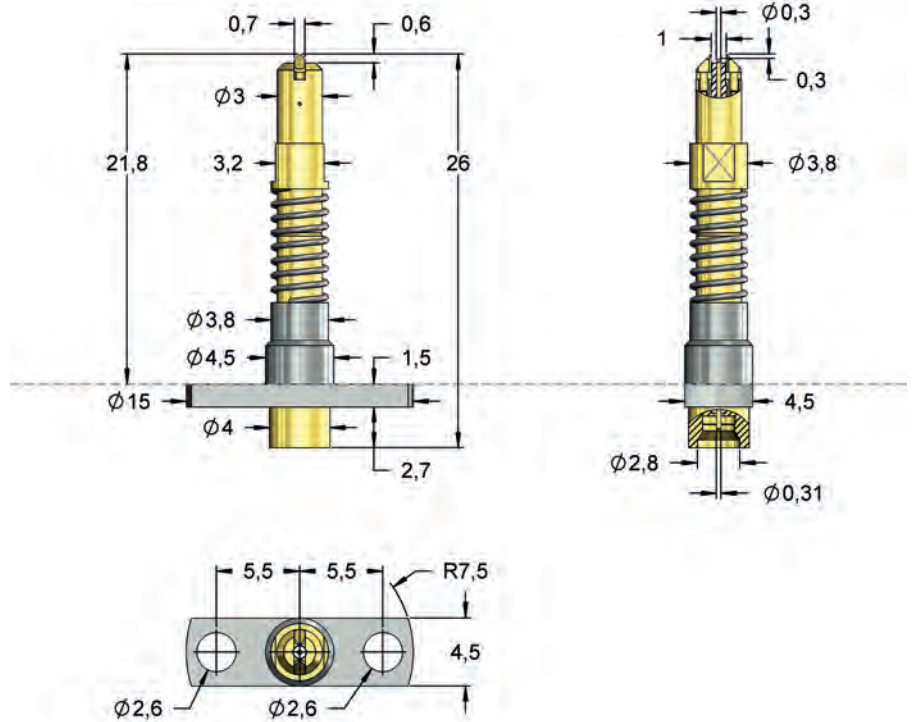
	Précharge	Force nom.
Au total	-	430
Contact intérieur	-	-
Pistons, Anneaux de contact	65	80
Corps principal, Anneau de contact	240	270

Débattements du ressort (mm)

	Course nom.	Course max.
Anneau de contact, Pistons	0,5	0,8
Anneau de contact, Corps principal	0,5	3,0
Filetage	-	-
Surplat	-	3,2

Matériaux et revêtements

Contact intérieur	CuBe, doré
Anneau de contact	CuBe, doré
Corps	Laiton, doré
Ressorts des pistons / Anneau de contact	Acier inoxydable, doré
Ressort, anneau de contact	Acier inoxydable, non revêtu



Cette pointe comporte un anneau de contact intégrant deux pistons à ressort séparés. Elle peut être montée et fixée à l'aide de la collerette. Pour assurer l'orientation vers le composant à tester, la pointe est fixée par une fonction anti-rotation dans la collerette. Il n'y a pas une fonction de déviation dans cette construction. Le raccordement peut se faire avec un mini-SMP femelle.

RÉPONSES EN FRÉQUENCE

Perte d'insertion typique	DC jusqu'à 3GHz	3GHz jusqu'à 6GHz
maximum	0,6 dB	1,0 dB
Perte de retour typique	DC jusqu'à 3GHz	3GHz jusqu'à 6GHz
maximum	14 dB	14 dB

Ce tableau présente les principales données au milieu et à la fin de la bande passante recommandée.



PCB-GSG au pas de 0,5 mm

Numéro d'article	Sensepin	Forme de tête	Ø A	Ø B	C	H	L	Version
HF05-0001		03	0,30	3,00	-0,30	23,30	28,00	-

POINTE HF

HF05-0002 GSG 6 F M-SMP 050

Test de PCBs GSG

NEW

Pas (mm/mil)	5,00 / 197
Courant (anneau)	0,5 A
Courant (intérieur)	0,1 A
Impédance	50 Ohm
Fréquence	6 GHz
Température	-20°C...+80°C

Forces du ressort (cN ±20%)

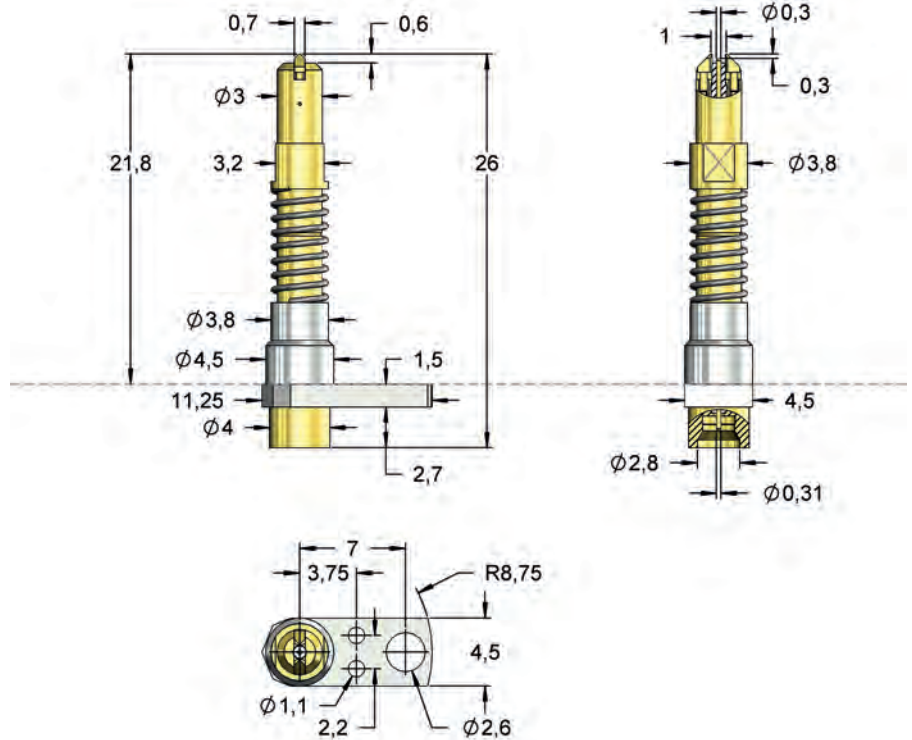
	Précharge	Force nom.
Au total	-	430
Contact intérieur	-	-
Pistons, Anneaux de contact	65	80
Corps principal, Anneau de contact	240	270

Débattements du ressort (mm)

	Course nom.	Course max.
Anneau de contact, Pistons	0,5	0,8
Anneau de contact, Corps principal	0,5	3,0
Filetage	-	-
Surplat	-	3,2

Matériaux et revêtements

Contact intérieur	CuBe, doré
Anneau de contact	CuBe, doré
Corps	Laiton, doré
Ressorts des pistons / Anneau de contact	Acier inoxydable, doré
Ressort, anneau de contact	Acier inoxydable, non revêtu



Cette pointe comporte un anneau de contact intégrant deux pistons à ressort séparés. La collerette asymétrique permet la fixation de pointes avoisinantes ayant différentes orientations des broches de masse (Groundpins). Pour assurer l'orientation vers le composant à tester, la pointe est fixée par une fonction anti-rotation dans la collerette. Il n'y a pas une fonction de déviation dans cette construction. Le raccordement peut se faire avec un mini-SMP femelle.

RÉPONSES EN FRÉQUENCE

Perte d'insertion typique	DC jusqu'à 3GHz	3GHz jusqu'à 6GHz
maximum	0,6 dB	1,0 dB
Perte de retour typique	DC jusqu'à 3GHz	3GHz jusqu'à 6GHz
maximum	14 dB	14 dB

Ce tableau présente les principales données au milieu et à la fin de la bande passante recommandée.



PCB-GSG au pas de 0,5 mm

Numéro d'article	Sensepin	Forme de tête	Ø A	Ø B	C	H	L	Version
HF05-0002		11	0,30	3,00	-0,30	23,30	28,00	-

FK50

Coffret pour dynamomètre numérique à tige

Contenu:

- 1x Dynamomètre numérique à tige
- 1x Tige de mesure Ø5,0 mm
- 1x Certificat d'étalonnage
- 1x Boîtier vide pour pointes de test et accessoires



FM-TOOLBOX

Coffret pour outils de montage

Coffret vide avec des logements correspondants pour les bits, les manches et d'autres accessoires.

- 1x Boîtier pour bits - contenant 15 logements
- 3x Boîtiers vides pour pointes de test et accessoires



FM-TOOLBOX-SET-001

Coffret avec des outils prédéfinis

Contenu:

- 22x Bits
- 3x Manches (Standard)
- 3x Manches (à cliquet)
- 2x Outils d'insertion et d'alignement, 1x manche
- 2x Tournevis
- 1x Boîtier pour bits - contenant 15 logements
- 3x Boîtiers vides pour pointes de test et accessoires



FM-TOOLBOX-SET-002

Coffret pour outils de montage

Contenu:

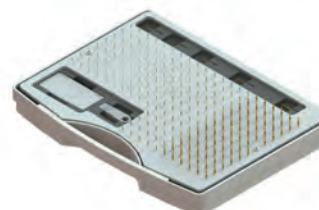
- 1x Visseuse sans fil avec mandrin à serrage rapide
(Structure réglable: de la forme en pistolet à la forme de barre)
- 1x Câble de branchement 230V
- 3x Support magnétique avec différents embouts à cliquet
- 1x Boîtier pour bits - contenant 15 logements
- 2x Boîtier vide pour pointes de test et accessoires



FM-SAMPLEBOX-SP

Coffret pour les pointes à collerette

Coffret d'échantillons avec un grand choix de pistons à collerette





Outils

FEINMETALL propose une grande variété d'outils pour le montage ainsi que la maintenance des pointes de test et des réceptacles. Le montage des pointes de test standard se fait à l'aide d'outils d'insertion ou à visser adaptés à la pratique. Pour monter et aligner facilement des pointes switch, il est idéal d'utiliser des outils ayant plus de fonctions et qui peuvent par exemple permettre de garantir la position exacte des points de commutation.

En outre, un dynamomètre numérique à tige offre la possibilité de mesurer précisément les forces de ressort pour identifier les pointes montées dans les bancs de test ou modules existants.

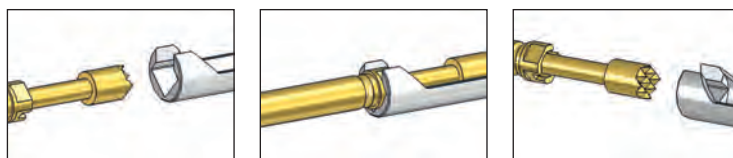
FWZ	90
FWZ...SA	92
3200x	92
FK50	93
FEWZ	94
FDWZ	94

Divers modèles de BIT pour les outils à visser (FWZ)

Clé à crochet



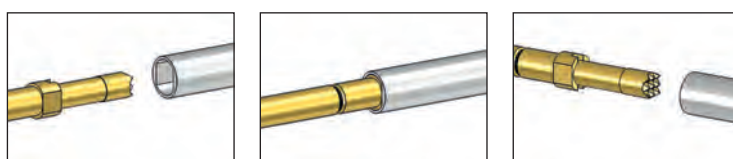
La clé à crochet est l'outil standard pour toutes les pointes de test ayant des dimensions de clés carrées, même quand le diamètre de la tête est plus grand que la dimension de la clé.



Clé à tube



La clé à tube peut être utilisée pour les dimensions de clés carrées, quand le diamètre de la tête est plus petit que le surplat. Cet outil peut servir à monter des pointes de test avec des espacements étroits.

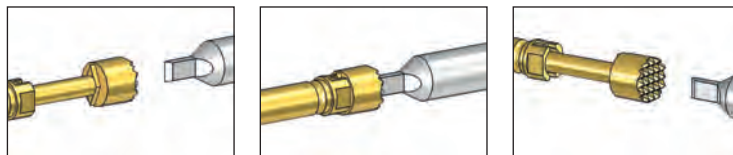


Tournevis



Les tournevis peuvent s'utiliser seulement quand:

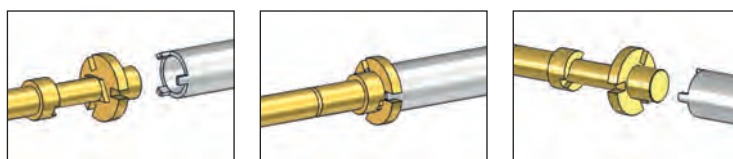
- la surface de contact a un point d'application correspondant (Ex.: tête striée ou rainurée)
- le piston a un entraîneur intégré (Ex.: Un losange en dessous de la tête du piston ou une broche transversale)



Outil pour les pointes à collerette



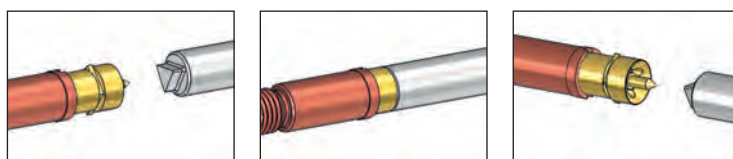
Pour le montage des pointes ayant des pistons à collerette très grande, FEINMETALL a développé un outil spécial. À l'aide de cet outil, il est possible d'effectuer des applications avec de très petits espacements entre les pointes, car l'outil accroche la tête du piston et visse la pointe à l'aide d'un entraîneur.



Outil pour les pointes coaxiales



Pour le montage de contacts extérieurs très grands, FEINMETALL a développé un outil spécial dans le domaine des pointes coaxiales. À l'aide de cet outil, il est possible d'effectuer des applications avec des espacements très petits entre les pointes.



OUTILS / ACCESSOIRES

Outil à visser



Surplat	max. Tête-Ø	Tige-ØA	Type de BIT	FWZ	Manche	BIT	FWZ...T	Manche	Utilisation par ex. pour:
1,0	0,9	1,7	Clé à tube	FWZ730	GS300	BIT730	FWZ730T	GS300T	F730
1,0	1,5	2,0	Clé à crochet	FWZ730S1		BIT730S1	FWZ730T1		F175, F730
1,4	1,3	2,4	Clé à tube	FWZ731S1	GS400	BIT731S1	FWZ731T1	GS400T	F731
1,4	2,0	2,8	Clé à crochet	FWZ731		BIT731	FWZ731T		F731
1,7	1,6	2,7	Clé à tube	FWZ732S2	GS400	BIT732S2	FWZ732T2	GS400T	F732 (C)
1,7	2,0	2,8	Clé à crochet	FWZ732		BIT732	FWZ732T		F722, F732 (C), F727, F756, F873, F875
1,7	2,7	3,5	Clé à crochet	FWZ732S1	GS400	BIT732S1	FWZ732T1	GS400T	F722, F732 (C), F727, F756, F873, F875
1,8	2,0	2,8	Clé à tube	FWZVF100		BITVF100	FWZVF100T		VF100
1,8	2,7	3,5	Clé à crochet	FWZVF100S1	GS500	BITVF100S1	FWZVF100T1	GS500T	VF100
2,2	2,3	3,5	Clé à tube	FWZVF3S4		BITVF3S4	FWZVF3T4		VF3
2,2	2,7	3,5	Clé à crochet	FWZVF3	BITVF3	FWZVF3T	VF3		
2,2	3,1	4,0	Clé à crochet	FWZVF3S1	GS500	BITVF3S1	FWZVF3T1	GS500T	VF3
2,2	2,3	3,5	Clé à tube	FWZVF3S2		BITVF3S2	FWZVF3T2		VF3, F880
2,2	4,0	5,0	Clé à crochet	FWZVF3S3	BITVF3S3	FWZVF3T3	VF3		
2,5	3,1	4,0	Clé à crochet	FWZVF4S1	GS500	BITVF4S1	FWZVF4T1	GS500T	VF4, F887
2,5	4,0	5,0	Clé à crochet	FWZVF4		BITVF4	FWZVF4T		VF4, F887
2,6	2,5	3,8	Clé à tube	FWZ885	GS500	BIT885	FWZ885T	GS500T	F835, F881, F883, F885
2,6	3,1	4,0	Clé à crochet	FWZ885S1		BIT885S1	FWZ885T1		F835, F881, F883, F885, F886
2,6	4,0	5,0	Clé à crochet	FWZ760S1	GS500	BIT760S1	FWZ760T1	GS500T	F760, F835, F881, F883, F885, F886
2,6	4,9	6,5	Clé à crochet	FWZ760S2		BIT760S2	FWZ760T2		F760, F835, F881, F883, F885, F886
3,0	3,0	5,0	Clé à tube	FWZ733S1	GS500	BIT733S1	FWZ733T1	GS500T	F723 (C), F733 (C), F737, F755
3,0	4,0	5,0	Clé à crochet	FWZ733		BIT733	FWZ733T		F723 (C), F733 (C), F737, F755
3,5	4,4	5,5	Clé à crochet	FWZ735	GS500	BIT735	FWZ735T	GS500T	F735(C)
5,0	-	8,0	Clé à crochet	FWZ888		BIT888	FWZ888T		F888
-	-	4,0	Embout triangulaire	FWZ832	GS500	BIT832	FWZ832T	GS500T	F832
-	-	4,0	Tournevis	FWZ886		BIT886	FWZ886T		F88617...

Combinaisons possibles pour outils à visser

Les bits et les manches peuvent être commandés en détail. La couleur des manches est définie selon le surplat SW. En fonction du besoin, il existe pour chaque bit un manche standard, un manche avec une aide à visser et un adaptateur pour la visseuse sans fil. Des bits adaptés aux différentes catégories de pointe sont également disponibles.

BIT	Manche	Manche avec aide à visser	Adaptateur pour visseuse sans fil
	GS300 Surplat 3 mm	GS300T Surplat 3 mm	GS300TA Surplat 3 mm
	GS400 Surplat 4 mm	GS400T Surplat 4 mm	GS400TA Surplat 4 mm
	GS500 Surplat 5 mm	GS500T Surplat 5 mm	GS500TA Surplat 5 mm

Outils à visser avec témoin de signal pour les pointes switch

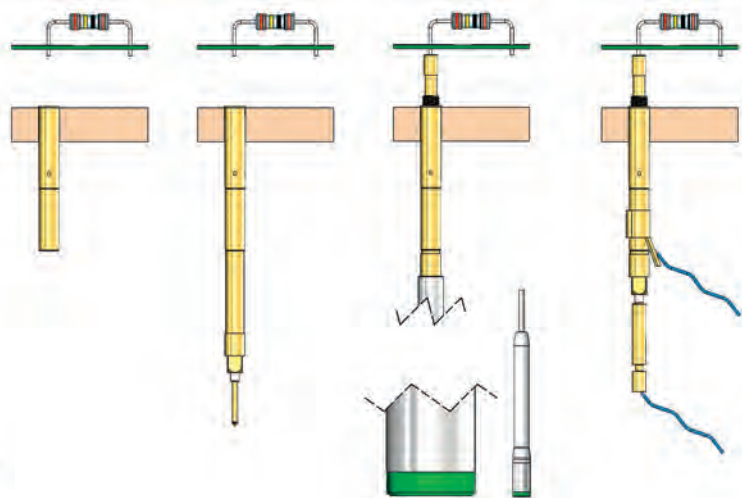


Désignation des pointes	Sur-plat	Tige- ØA	FWZ	Contacts de batteries	Clé à tube
F880...	2,2	3,7	FWZ880SA	2x AAAA 1,5 V	X
F88890S1101U200S05	5,0	8,0	FWZ888SA	2x AAAA 1,5 V	X
F88890S1102U100S07	5,0	8,0	FWZ888SA1	2x AAAA 1,5 V	X

Les piles ne sont pas contenues dans la livraison!

Outil de signal pour le réglage optimal du point de commutation des pointes switch

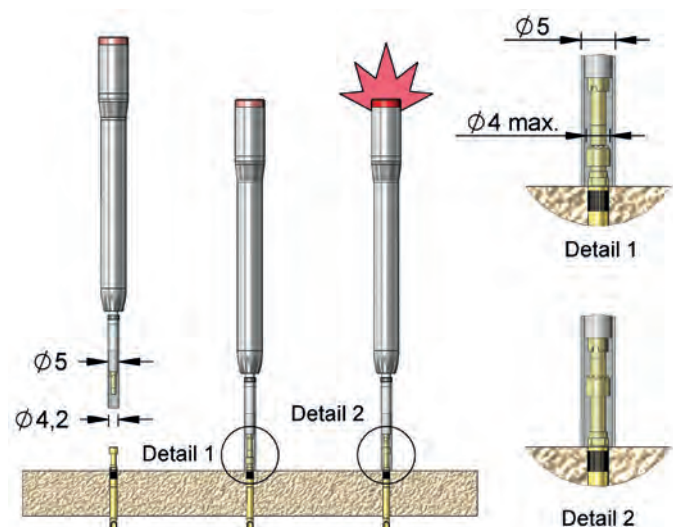
L'outil FWZ...SA permet de visser et de positionner les pointes switch avant d'effectuer les raccordements électriques. La position exacte de commutation peut être très facilement réglée à l'aide de la fonction de signal intégrée dans l'outil. Le voyant s'allume quand la pointe est vissée jusqu'au point où le commutateur est activé par le composant à tester.



Outil de détection de pistons bloqués

Cet outil permet de contrôler facilement et rapidement le bon fonctionnement des pointes montées dans les modules ou bancs de test (Force maximale du ressort égale à 600 cN au niveau de la course nominale). Il permet par exemple d'éviter que les pièces des connecteurs ne s'endommagent ultérieurement.

- Outil simple avec une pointe switch intégrée (F885) et un témoin de signal
- Mesure de test (course nominale) réglable à l'aide d'un réceptacle filetable
- Adaptation possible de la force du ressort à travers le changement de la pointe switch intégrée



N° de commande:

32001 (max. Tête-Ø 4,1 mm)

32002 (max. Tête-Ø 2,2 mm)

32003 Kit de Blocking Tester composé de:
32001 + kit de rechange pour 32002

FK50

Dynamomètre numérique à tige

Le dynamomètre FK50 est adapté pour mesurer la force du ressort d'une pointe de test quelconque jusqu'à 50 N. Il permet de contrôler très facilement si une pointe de test est encore intacte ou de déterminer la force de son ressort. La valeur mesurée s'affiche sur l'écran digital et l'indication peut être tournée électroniquement à 180°.

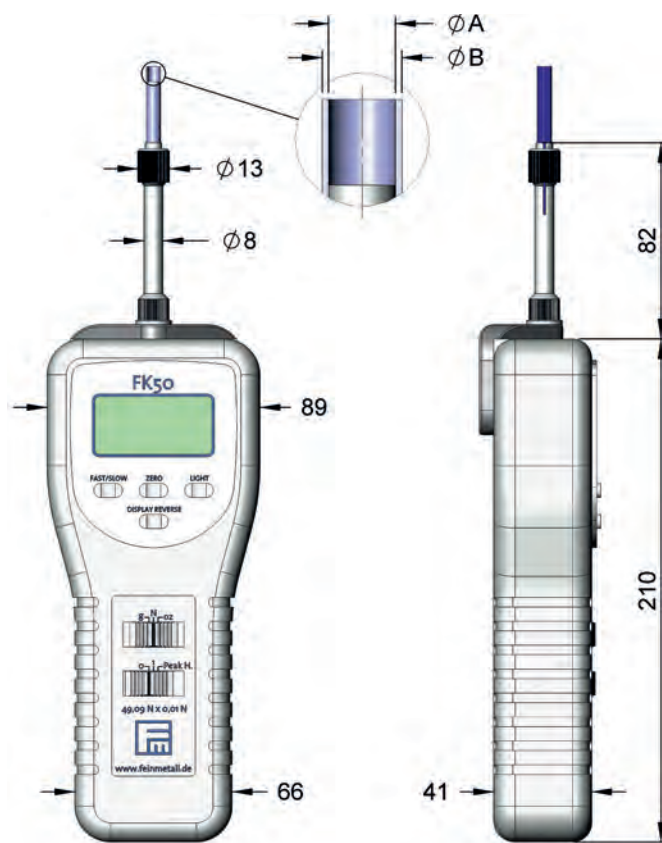
Pour effectuer la mesure, on insère simplement la pointe de test dans la tige jusqu'à ce que le bout de cette dernière se pose sur la plaque. Le réceptacle peut être fixé à la position de mesure souhaitée (Hauteur de projection de la pointe de test). Il existe trois différents diamètres de tiges de mesure ajustables.

Données techniques

Indication minimale: 3 g / 0,10 oz / 0,03 N
 Résolution: 1g / 0,03 oz / 0,01 N
 Précision de mesure: +/-0,5% sous 25°C
 Sortie de données: par l'interface RS 232
 (N° de commande: 2111810)
 Alimentation en courant: 6 x 1,5 V AA (Batteries UM-3)
(Pas compris dans la livraison)

Contenu de la livraison FK50

- Dynamomètre numérique avec support de tige de mesure
- Tige de mesure Ø 5,0 mm
- Certificat d'étalonnage
- Coffret de transport



Notice d'utilisation à télécharger sur notre site internet

Dimensions des tiges de mesure réglables

Tige de mesure	Intérieur-Ø A [mm]	Extérieur-Ø B [mm]	Réglage de la hauteur de/à [mm]
MS30	3,00	4,00	0 - 40,50
MS40	4,00	5,00	0 - 40,50
MS50	5,00	6,00	0 - 40,50

Description	N° de cde
Dynamomètre numérique à tige FK50	FK50
Tige de mesure Ø 3,0 mm	MS30
Tige de mesure Ø 4,0 mm	MS40
Tige de mesure Ø 5,0 mm	MS50
Câble de données RS232	2111810

Tiges de mesure raides avec butées fixes

Pour les répétitions de mesure de la force du ressort des pointes de test ayant la même hauteur de projection, il existe une variété de tiges de mesure raides changeables avec différents diamètres.

Exemple de réglage: hauteur de la tige de mesure

	Hauteur de projection de la pointe de test	= 10,50 mm
	Par exemple F732:	
	Course nom.:	= 4,00 mm
	Hauteur de projection - Course nom.:	= 10,50-4,00 mm
	Course nom.:	= 6,50 mm
	Valeur du réglage:	



Tige de mesure	N° de cde	Séries	Intér.-Ø A [mm]	Extér.-Ø B [mm]	Hauteur de projection [mm]	Course nom. [mm]
Tige de mesure F732	MS230E065	F732	2,30	2,70	10,50	4,00
Tige de mesure F733	MS360E065	F733	3,60	4,00	10,50	4,00
Tige de mesure VF3	MS270E355	VF3	2,70	3,20	40,50	5,00
Tige de mesure VF4	MS370E355	VF4	3,70	4,20	40,50	5,00
Tige de mesure VF5	MS460E315	VF5	4,60	5,00	36,50	4,80

Outils d'insertion FDWZ pour pointes de test enfilables

Outil d'insertion	Tige- ϕ (mm)	Longueur (mm)
FDWZ-050	1,50	100,0
FDWZ-075	2,50	100,0
FDWZ-100	3,50	100,0
FDWZ-650	Extérieur- ϕ =6,00; Intérieur- ϕ =4,10	100,0



On insère la pointe dans le réceptacle jusqu'à ce qu'elle atteigne les empreintes à l'intérieur. Ensuite, on l'enfonce à l'aide d'un marteau. L'outil d'insertion est spécialement fabriqué en matière plastique pour ne pas endommager le bout des pistons!

Outils d'insertion et d'alignement FAWZ pour les réceptacles anti-rotation

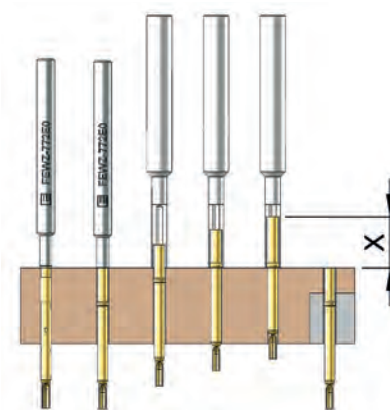
Réceptacles	(BIT + Manche)	BIT	Manche
H751	FAWZ751	AS751	GSFAWZ500
H756	FAWZ756	AS756	GSFAWZ500
H760, H762	FAWZ761	AS761	GSFAWZ500
HVF3	FAWZVF3	ASVF3	GSFAWZ500
HVF4, H755	FAWZVF4	ASVF4	GSFAWZ500
HVF100	FAWZVF100	ASVF100	GSFAWZ500



Afin que la fonction anti-rotation des pointes fonctionne convenablement, il est indispensable d'aligner, déjà au montage, les réceptacles dans le testeur. Cela peut se faire à l'aide d'un outil d'insertion et d'alignement FEINMETALL (FAWZ...). Celui-ci peut être également monté dans une presse manuelle à levier. Avantage: Montage une seule fois de l'outil d'insertion et d'alignement dans le testeur.

Outils d'insertion de réceptacles FEWZ avec butée fixe (montage à ras)

Réceptacles	Hauteur d'insertion (mm)	Broche-A ϕ (mm)	Outil d'insertion
H050, H787	0,0	0,8	FEWZ-050E0
H075, H175, H176, H310, H701	0,0	0,9	FEWZ-075E0
H100, H320, H502, H708, H731, H805, H863, H865	0,0	1,3	FEWZ-100E0
H109	0,0	0,5	FEWZ-109E0
H330	0,0		FEWZ-330E0
H340, H419, H887	0,0		FEWZ-340E0
H348, H349	0,0		FEWZ-348E0
H111, H511, H730	0,0	0,6	FEWZ-511E0
H563	0,0	2,0	FEWZ-563E0
H564	0,0	2,4	FEWZ-564E0
H735, H725, H775	0,0	3,5	FEWZ-735E0
H755	0,0		FEWZ-755E0
H772, H727, H732, H752, H875, H876, H877, H878, H879	0,0	1,6	FEWZ-772E0
H774, H566, H713, H723, H733, H735, H737, H773, H810, H866, H867, H880, H881, H884, H885,	0,0	2,6	FEWZ-774E0
H822, H832, H860	0,0		FEWZ-822E0

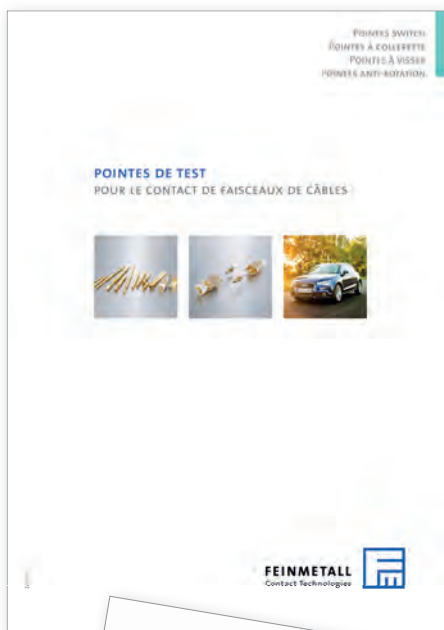


Tous les réceptacles avec butée fixe (Collerette) peuvent être montés avec l'outil FEWZ-...E0. Les anneaux de serrage sur les réceptacles peuvent également servir de butée. La tige de guidage de l'outil sert à stabiliser les réceptacles afin d'assurer un montage le plus fiable possible.

CATALOGUE APPROPRIÉ PAR DOMAINE D'APPLICATION

Catalogues classés par domaine d'application

Afin de vous permettre d'avoir toujours une meilleure vue sur les solutions adaptées à vos besoins, nos pointes de test sont désormais réparties dans quatre catalogues classés par domaine d'application avec de nombreuses informations détaillées.



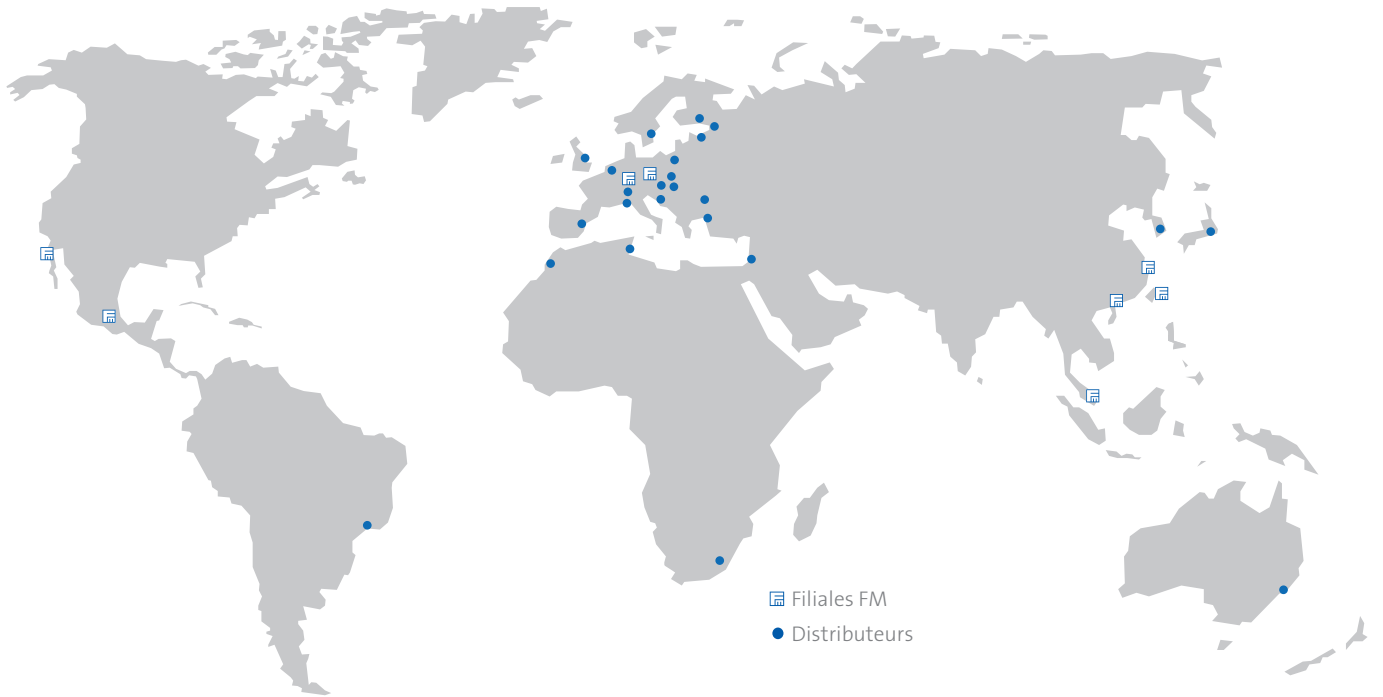
Nos catalogues, brochures, prospectus et fiches techniques actuels de toutes nos gammes de produits FEINMETALL sont disponibles en format PDF sur notre site internet. Ils sont téléchargeables par le lien suivant:

<http://www.feinmetall.de/fr/telecharger/catalogues-et-brochures/>

Si vous souhaitez, de préférence, obtenir des documents par la poste, veuillez SVP remplir notre FORMULAIRE sous le lien

<http://www.feinmetall.de/fr/contact/formulaire-de-contact/>

PRÉSENCE À L'ÉCHELLE MONDIALE



- FEINMETALL GMBH | HERRENBERG, ALLEMAGNE
 (+49) 7032 2001-0 | info@feinmetall.com
- FEINMETALL DE MEXICO | MEXIQUE
 (+52) 55 2591 0629 | info.mexico@feinmetall.com
- FEINMETALL SHANGHAI | CHINE
 (+86) 21 2898 6848 | info@cn.feinmetall.com
- FEINMETALL-OCT | HSINCHU COUNTY, TAIWAN
 (+886) 3 560 15 66 | info@tw.feinmetall.com

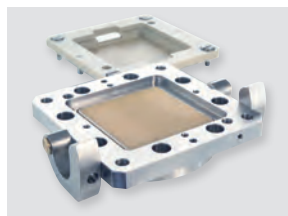
- FEINMETALL CZ | RÉPUBLIQUE TCHÈQUE
 (+42) 0491 470-511 | info@cz.feinmetall.com
- FEINMETALL USA LLC | SAN JOSE, USA
 (+1) 408 432 7500 | info.us@feinmetall.com
- FEINMETALL SINGAPORE PTE LTD | SINGAPOUR
 (+65) 6316 4544 | info@sg.feinmetall.com

GAMME DE PRODUITS FEINMETALL

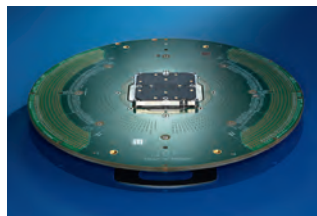
Votre partenaire compétent et fiable pour les tests de circuits imprimés, faisceaux de câbles et autres composants électriques ou électroniques ainsi que de Wafers pour les semi-conducteurs.



POINTES DE TEST



CONTACTS SPÉCIFIQUES



WAFER PROBE CARDS



FEINMETALL
 Contact Technologies

FEINMETALL GMBH

Zeppelinstraße 8 | D-71083 Herrenberg

Téléphone:

Réception +49 (0) 7032 2001-0

Service Ventes +49 (0) 7032 2001-172

info@feinmetall.com | www.feinmetall.com/fr